



# TUTUCU KATALOĐU HOLDER CATALOGUE HALTER KATALOG

[www.akko.com.tr](http://www.akko.com.tr)

- Deđiřtirilebilir Uçlu Takımlar,  
Takım Tutucu Sistemler ve Kesici Uçlar
- Indexable Tools, Tool Holder Systems  
and Cutting Inserts
- Zerspanungswerkzeuge, Werkzeugaufnahmen  
und Zerspanungswerkzeuge

versiyon  
version 0100/0624  
auflage



*konusulan kalite...  
the spoken quality...  
qualität über die man spricht...*

 **AKKO**®

    AKKO Metalworking Tools





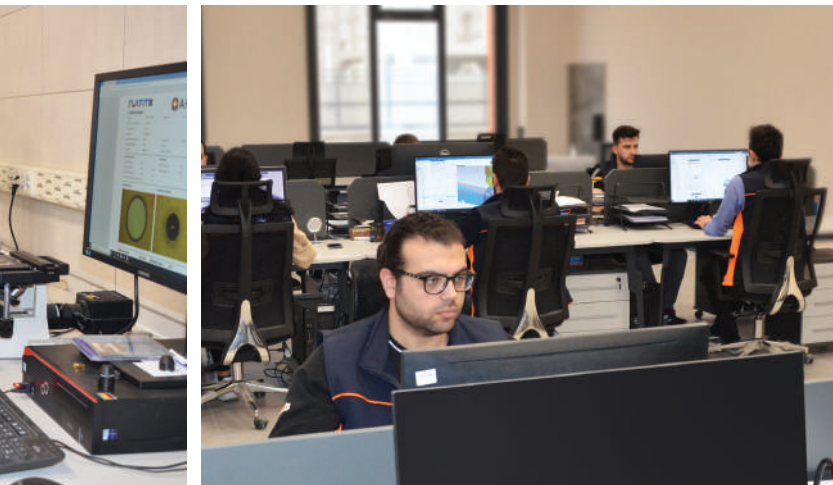




1986 yılında Abdullah KARAKUŞ tarafından kurulan AKKO Makina Sanayi ve Ticaret A.Ş. Tornalama Takımları, Diş ve Kanal Açma Takımları, Delik Delme Takımları, Frezeleme Takımları ve talebe yönelik Özel Takımlar, Monoblok ve Tutucular ile Profil Uçlar üretmektedir. Şu an 40.000m<sup>2</sup>'ye yakın bir alanda Türkiye, Japonya, Almanya, İsviçre gibi ülkelerin ürettikleri son teknoloji tezgah ve ekipmanlarıyla yıllık 750.000 adet üretim kapasitesiyle, standart 10.000 çeşit takım üretimi ve 70.000 adet profil uç üretimi yapmaktadır. Avrupa, Asya, Afrika, Güney Amerika, Kuzey Amerika ve Orta Doğu kıtalarında şimdilik düzenli olarak 90 ülkeye ürün sevkiyatına devam etmektedir. Minimum 300.000 adet üretilmiş ürün stoklarında mevcut bulunmaktadır. Firma için özel üretilen çelik hammadde işleme girer ve bütün üretim süreci kendi bünyesinde gerçekleşmektedir. Çeliğin işlenmesi, ısıl işlemi, üzerindeki kaplama ve her türlü üretim operasyonları bir entegre tesis olan AKKO'da yapılmaktadır.

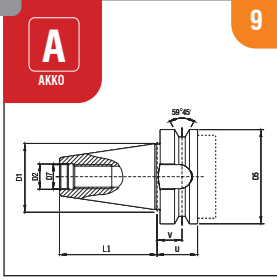
We as AKKO Makina Sanayi ve Ticaret A.Ş. which were founded by Abdullah KARAKUŞ in 1986, produce Turning Tool Holders, Threading and Grooving Tool Holders, U-Drills, Milling Tool Holders, Precision Tool Holders (OEM Tool Holders) on-demand, Monoblocks and Holders, and Profile Inserts. We produce a standard 10.000 kinds of tool holders with a production capacity of 750.000 pieces and 70.000 pieces of special profile inserts per year in an area of about 40.000 square meters. We are going on regularly exporting to 90 countries including European, Asian, African, South American Countries, North American Countries, and Middle Eastern countries. We keep ready about 300.000 pieces produced products in our stock. Steel Raw materials that we make produced especially for us are delivered our factory and all production process are made in our factory. All kinds of operations from machining of steel to heat treatment and coating on our tools are made in our integrated factory AKKO.

Wir die Firma AKKO Makina Sanayi ve Ticaret A.Ş. welches durch Herrn Abdullah Karakuş in 1986 gegründet wurde, produzieren Dreh-, Gewinde- und Stechwerkzeuge für Wendeschneidplatten. Zum Lieferprogramm gehören außerdem Wendeplattenbohrer, Wendeplattenfräser, Halter und auf Anfrage auch Sonderwerkzeuge für Wendeschneidplatten. Alle Werkzeuge sind auch als OEM-Version lieferbar. Wir produzieren 10.000 Standard Arten der Werkzeughalter mit einer Produktionskapazität von 750.000 Stücken und 70.000 Stück Spezialprofileinlagen per annum auf einer Fläche von 40.000 Quadrat Meter. Wir exportieren unsere eigenproduzierten Ware nach 90 Ländern, Europa, Asien, Afrika, Süd amerikanische Länder, Mittlerer Osten. Lieferbereit halten wir 300.000 Stück produzierte Produkte auf Lager. Das eingesetzte Rohmaterial wird speziell für unsere Firma produziert. Alle Produktionsschritte werden auf unseren eigenen Anlagen veranlasst. Alle einzelnen Produktionsschritte wie z.B. mechanische Bearbeitung, Wärmebehandlung und Beschichtung unserer Werkzeuge erfolgen auf unseren eigenen Maschinenanlagen.



BT

**BT TUTUCULAR  
KODLAMA SİSTEMİ**  
**BT HOLDER  
DESIGNATION SYSTEM**  
BT HALTER  
BEZEICHNUNGS SYSTEM



**BT VELDON ŞAFTLI  
TAKIM TUTUCULAR**  
**BT END MILL HOLDER**  
BT FRÄSERAUFNAHMEN



**BT ER SIKMA PENSLİ  
TAKIM TUTUCULAR**  
**BT COLLET CHUCKS ER**  
BT HALTER  
BT SPANNFUTTER ER



**BT ER MİNİ SIKMA PENSLİ  
TAKIM TUTUCULAR**  
**BT COLLET CHUCKS ER MINI**  
BT SPANNFUTTER ER MINI



**BT YÜZEY FREZE  
TAKIM TUTUCULAR**  
**BT SHELL MILL HOLDER**  
BT QUERNUT-AUFSTECKDORN



**BT MODÜLER PARMAK FREZE TUTUCULAR**  
**BT MILLING CUTTER ARBORS FOR  
SCREW-ON TYPE MILLING CUTTERS**  
BT MODULARE SCHAFTFRÄSERHALTER



**BT KOMBİNE YÜZEY FREZE TUTUCULAR**  
**BT COMBI SHELL MILL HOLDER**  
BT KOMBİNİERTE FLÄCHENFRÄSHALTER

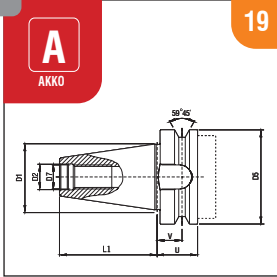


**BT BLANK TUTUCULAR**  
**BT BLANK HOLDERS**  
BT BLANK HALTER



AK-PLUS

**AK-PLUS TUTUCULAR  
KODLAMA SİSTEMİ**  
**AK-PLUS HOLDER  
DESIGNATION SYSTEM**  
AK-PLUS HALTER  
BEZEICHNUNGS SYSTEM



**AK-PLUS VELDON ŞAFTLI  
TAKIM TUTUCULAR**  
**AK-PLUS END MILL HOLDER**  
AK-PLUS FRÄSERAUFNAHMEN



**AK-PLUS ER SIKMA PENSLİ  
TAKIM TUTUCULAR**  
**AK-PLUS COLLET CHUCKS ER**  
AK-PLUS SPANNFUTTER ER



**AK-PLUS ER MİNİ SIKMA PENSLİ  
TAKIM TUTUCULAR**  
**AK-PLUS COLLET CHUCKS ER MINI**  
AK-PLUS SPANNFUTTER ER MINI



**AK-PLUS YÜZEY FREZE  
TAKIM TUTUCULAR**  
**AK-PLUS SHELL MILL HOLDER**  
AK-PLUS QUERNUT-AUFSTECKDORN



**AK-PLUS MODÜLER PARMAK FREZE TUTUCULAR**  
**AK-PLUS MILLING CUTTER ARBORS FOR  
SCREW-ON TYPE MILLING CUTTERS**  
AK-PLUS MODULARE SCHAFTFRÄSERHALTER

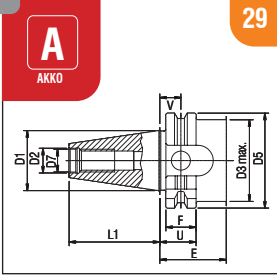


**AK-PLUS KOMBİNE YÜZEY FREZE TUTUCULAR**  
**AK-PLUS COMBI SHELL MILL HOLDER**  
AK-PLUS KOMBİNİERTE FLÄCHENFRÄSHALTER





**SK TUTUCULAR  
KODLAMA SİSTEMİ**  
**SK HOLDER**  
**DESIGNATION SYSTEM**  
SK HALTER  
BEZEICHNUNGS SYSTEM



29

**SK VELDON ŞAFTLI  
TAKIM TUTUCULAR**  
**SK END MILL HOLDER**  
SK FRÄSERAUFNAHMEN



30

DIN ISO 7388-1 (SK DIN 69871)

**SK ER SIKMA PENSLİ  
TAKIM TUTUCULAR**  
**SK COLLET CHUCKS ER**  
SK SPANNFUTTER ER



31

DIN ISO 7388-1 (SK DIN 69871)

**SK YÜZEY FREZE  
TAKIM TUTUCULAR**  
**SK SHELL MILL HOLDER**  
SK AUFSTECKFRÄSERDORNE



31

DIN ISO 7388-1 (SK DIN 69871)



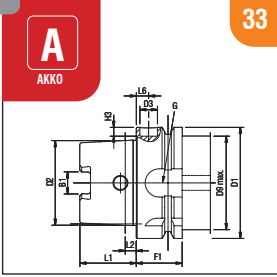
**Yenilikler için bizi takip edin!**  
**Follow us for news!**  
Für Neuheiten bitte uns folgen



AKKO Metalworking Tools

[www.akko.com.tr](http://www.akko.com.tr)

**HSK TUTUCULAR  
KODLAMA SİSTEMİ**  
**HSK HOLDER**  
**DESIGNATION SYSTEM**  
HSK HALTER  
BEZEICHNUNGS SYSTEM



33

**HSK VELDON ŞAFTLI  
TAKIM TUTUCULAR**  
**HSK END MILL HOLDER**  
HSK FRÄSERAUFNAHMEN



34

ISO 12164-1

**HSK ER SIKMA PENSLİ  
TAKIM TUTUCULAR**  
**HSK COLLET CHUCKS ER**  
HSK SPANNFUTTER ER



36

ISO 12164-1

**HSK ER MİNİ SIKMA PENSLİ  
TAKIM TUTUCULAR**  
**HSK COLLET CHUCKS ER MINI**  
HSK SPANNFUTTER ER MINI



37

ISO 12164-1

**HSK YÜZEY FREZE  
TAKIM TUTUCULAR**  
**HSK SHELL MILL HOLDER**  
HSK AUFSTECKFRÄSERDORNE



38

ISO 12164-1

**HSK MODÜLER PARMAK FREZE TUTUCULAR**  
**HSK MILLING CUTTER ARBORS FOR  
SCREW-ON TYPE MILLING CUTTERS**  
HSK MODULARE SCHAFTFRÄSERHALTER



39

ISO 12164-1

**HSK KOMBİNE YÜZEY FREZE TUTUCULAR**  
**HSK COMBI SHELL MILL HOLDER**  
HSK KOMBİNERTE FLÄCHENFRÄSHALTER



40

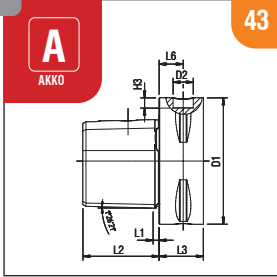
ISO 12164-1

**HSK BLANK TUTUCULAR**  
**HSK BLANK HOLDERS**  
HSK BLANK HALTER



41

**POLİGONAL ŞAFTLI TUTUCULAR KODLAMA SİSTEMİ**  
**POLYGONAL SHANK HOLDER DESIGNATION SYSTEM**  
 POLYGONSCHAFT HALTER BEZEICHNUNGS SYSTEM



43

**POLİGONAL ŞAFTLI VELDON TAKIM TUTUCULAR**  
**POLYGONAL SHANK END MILL HOLDER**  
 POLYGONSCHAFT HALTER



44

ISO 26623-1

**POLİGONAL ŞAFTLI ER SIKMA PENSLİ TAKIM TUTUCULAR**  
**POLYGONAL SHANK COLLET CHUCKS ER**  
 POLYGONSCHAFT HALTER SPANNFUTTER ER



46

ISO 26623-1

**POLİGONAL ŞAFTLI ER MİNİ SIKMA PENSLİ TAKIM TUTUCULAR**  
**POLYGONAL SHANK COLLET CHUCKS ER MINI**  
 POLYGONSCHAFT HALTER SPANNFUTTER ER MINI



47

ISO 26623-1

**POLİGONAL ŞAFTLI YÜZEY FREZE TAKIM TUTUCULAR**  
**POLYGONAL SHANK SHELL MILL HOLDER**  
 POLYGONSCHAFT HALTER AUFSTECKFRÄ SERDORNE



48

ISO 26623-1

**POLİGONAL ŞAFTLI MODÜLER PARMAK FREZE TUTUCULAR**  
**POLYGONAL SHANK MILLING CUTTER ARBORS FOR SCREW-ON TYPE MILLING CUTTERS**  
 POLYGONSCHAFT MODULARE SCHAFTFRÄSER HALTER



49

ISO 26623-1

**POLİGONAL ŞAFTLI KOMBİNE YÜZEY FREZE TUTUCULAR**  
**POLYGONAL SHANK COMBI SHELL MILL HOLDER**  
 POLYGONSCHAFT HALTER KOMBINIERTER FLÄCHENFRÄS



50

ISO 26623-1

**POLİGONAL ŞAFTLI DİKDÖRTGEN SAPLI KATER TUTUCULAR**  
**POLYGONAL SHANK TOOLHOLDER AXIAL**  
 POLYGON SHANKWERKZEUGHALTER AXIAL



51

ISO 26623-1

**POLİGONAL ŞAFTLI UZATMA ADAPTÖR TUTUCULAR**  
**POLYGONAL SHANK EXTENSION**  
 POLYGONSCHAFT HALTER SCHRUMPFVERLÄNGERUNGEN



52

ISO 26623-1

**POLİGONAL ŞAFTLI BLANK TUTUCULAR**  
**POLYGONAL SHANK BLANK HOLDERS**  
 POLYGONSCHAFT BLANK HALTER



53

**MINI CUT TUTUCULAR**  
**MINI CUT HOLDERS**  
 MINI CUT HALTER



54

**POLİGONAL ŞAFTLI YEKPARE TAKIMLAR**  
**MONOBLOCK TOOLS WITH POLYGONAL SHANK**  
 MONOBLOCKHALTER MIT POLYGONSCHAFT



56

**VİDALI TAKIM TUTUCULARI**  
**SCREWED TOOL HOLDERS**  
 AUFNAHME FÜR EINSCHRAUBFRÄSER



64

**DÖNER BROŞ AÇMA TAKIMLARI**  
**ROTARY BROACH TOOL HOLDER**  
 HALTER FÜR ROTATIONSBRÄHMWERKZEUGE



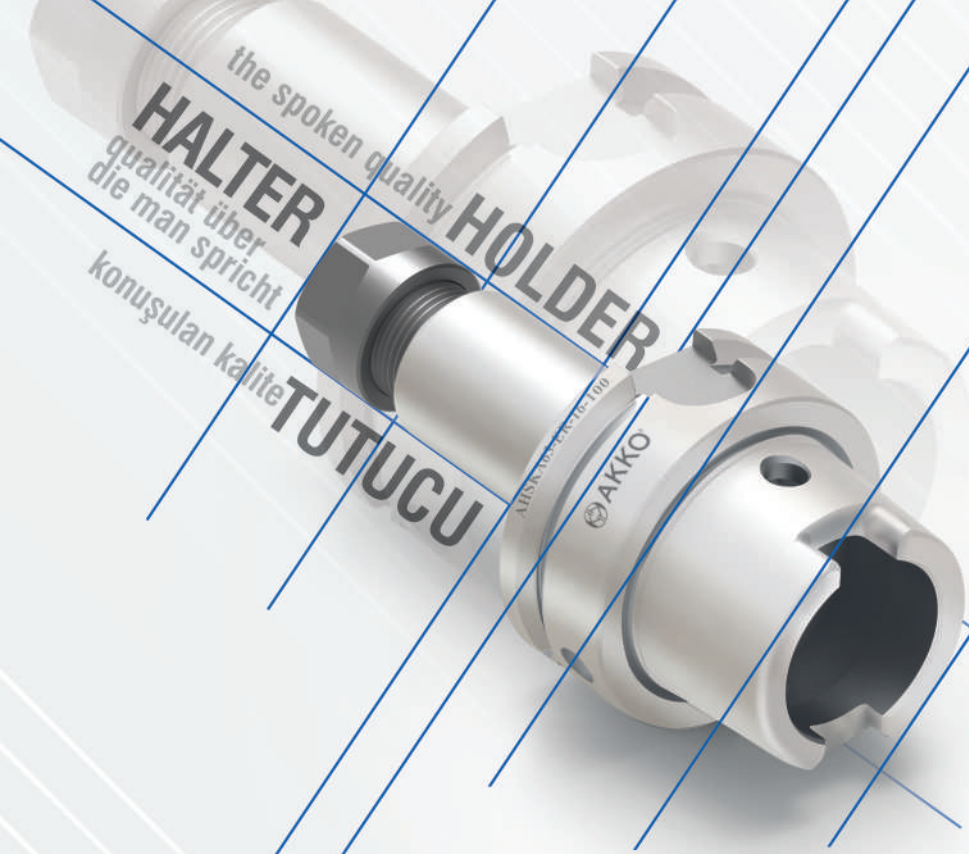
64

**YEDEK PARÇALAR**  
**SPARE PARTS**  
 ERSATZTEILE



65





# THE SPOKEN QUALITY

[www.akko.com.tr](http://www.akko.com.tr)



**BİLGİLENDİRME**  
**THE INFORMATION**  
INFORMIEREN

■ Teknik çizim ve fotoğraflar değişiklik gösterebilir.  
Illustrations shown may vary from actual product.  
Das Produkt kann von dem gezeigten Bild abweichen.



# BT TUTUCULAR

BT HOLDERS

BT HALTER



■ Teknik çizim ve fotoğraflar değişiklik gösterebilir.  
Illustrations shown may vary from actual product.  
Das Produkt kann von dem gezeigten Bild abweichen.



*konuşulan*  
**the spoken kalite...**  
*quality...*

[www.akkо.com.tr](http://www.akkо.com.tr)





1	2	3	4	5
<b>A</b>	<b>BT40</b>	<b>EM</b>	<b>06</b>	<b>080</b>
AKKO	GÖVDE TİPİ / SHANK TYPE / KÖRPERTYP	FORMU / FORM / FORM	ÇAP / DIAMETER / DURCHMESSER	TUTUCU BOY / HOLDER SIZE / HALTER GRÖSSE

BT 30-40-50

**EM** : VELDON ŞAFTLI TAKIM TUTUCULAR / END MILL HOLDER / FRÄSERAUFNAHMEN  
**ER** : ER SIKMA PENSLİ TAKIM TUTUCULAR / COLLET CHUCKS (ER) / SPANNFUTTER ER  
**FM** : YÜZEY FREZE TAKIM TUTUCULAR / SHELL MILL HOLDERS / AUFSTECKFRÄSERDORNE  
**MM** : MODÜLER PARMAK FREZE TUTUCULAR / MILLING CUTTER ARBORS FOR SCREW-ON TYPE MILLING CUTTERS / MODULARE SCHAFFFRÄSERHALTER  
**FMC** : KOMBİNE YÜZEY FREZE TAKIM TUTUCULARI / COMBI SHELL MILL HOLDER / KOMBİNIERTE FLÄCHENFRÄSHALTER  
**BL41** : BLANK TUTUCULAR / BLANK HOLDERS / BLANK HALTER

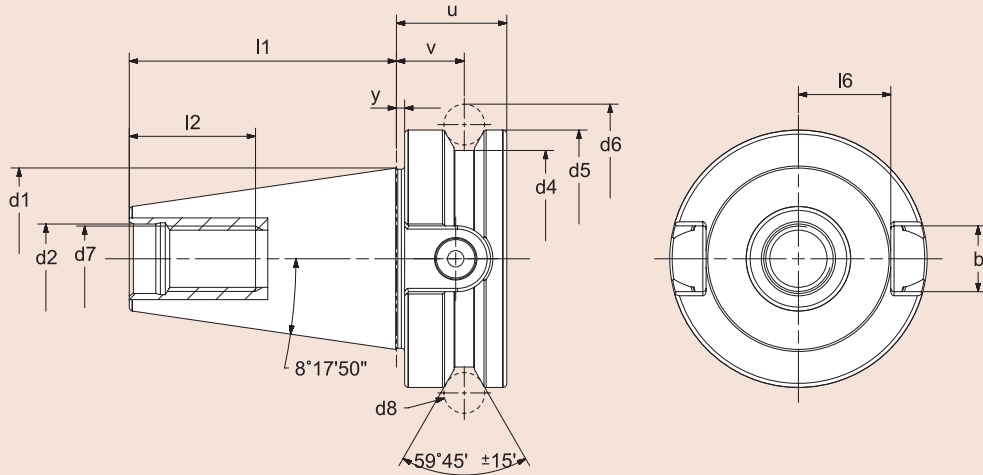


**KALİTE KONTROL**

**QUALITY CONTROL**

**QUALITÄTSKONTROLLE**

**BT 40** BT 30-40-50



**Tasarım:**

- Konik açısı: 8° 17'50" + 4"
- Takım tutucular, yüzeyi sertleştirilmiş 58 ± 2 HRC
- Çekirdekte çekme dayanımı en az 950 N/mm<sup>2</sup>
- AT3 tolerans kalitesinde koniklik
- Dahili veri çipi için çap Ø 10 mm

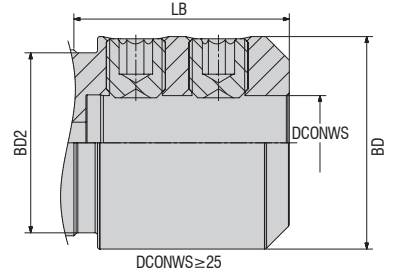
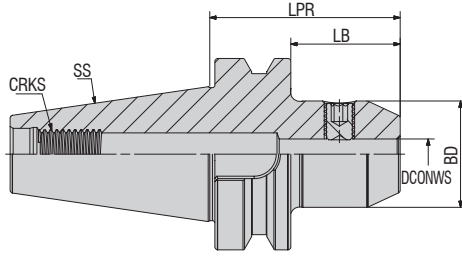
**Design:**

- Angle of cone: 8° 17'50" + 4"
- Tool holders case-hardened 58 ± 2 HRC
- Tensile strength in the core at least 950 N/mm<sup>2</sup>
- Taper in tolerance quality AT3
- Incl. bore for data chip Ø 10 mm

**Ausführung:**

- Kegelwinkel: 8° 17'50" + 4"
- Aufnahmen einsatzgehärtet 58 ± 2 HRC
- Zugfestigkeit im Kern mindestens 950 N/mm<sup>2</sup>
- Steilkegel in Kegelwinkel-Toleranzqualität AT3
- Inkl. Codeträgerbohrung Ø 10 mm

BT	d1	d2 H8	d4 0.0 -0.05	d5 h8	d6 ±0.05	d7 6H	d8	u min.	v ±0.1	y ±0.4	l1 ±0.1	l2 min.	l6 0.0 -0.2	b 0.2 0.0
30	31.75	12.5	38	46	56.144	M12x1.75	8	22	13.6	2	48.4	24	16.3	16.1
40	44.45	17	53	63	75.679	M16x2	10	27	16.6	2	65.4	30	22.6	16.1
50	69.85	25	85	100	119.020	M24x3	15	38	23.2	3	101.8	45	35.4	25.7



Takım Kodu  
 Ordering Code  
 Bestell-Bezeichnung

Stok  
 Stock  
 Lager

Takım Ölçüleri (mm)  
 Dimension (mm)  
 Abmessung (mm)

	SS	DCONWS	LPR	BD	BD2	LB	CRKS	KG	
ABT30-EM-06-050	●	30	06	50	25	-	28	M12	0.46
ABT30-EM-08-050	●	30	08	50	28	-	28	M12	0.49
ABT30-EM-10-050	●	30	10	50	35	-	28	M12	0.54
ABT30-EM-12-050	●	30	12	50	42	-	28	M12	0.6
ABT30-EM-14-050	●	30	14	50	44	-	28	M12	0.61
ABT30-EM-16-065	●	30	16	65	48	-	43	M12	0.9
ABT30-EM-18-065	●	30	18	65	50	45	43	M12	0.88
ABT40-EM-06-050	●	40	06	50	25	-	23	M16	1.03
ABT40-EM-06-100	●	40	06	100	25	-	73	M16	1.2
ABT40-EM-06-160	●	40	06	160	25	-	133	M16	1.44
ABT40-EM-08-050	●	40	08	50	28	-	23	M16	1.05
ABT40-EM-08-100	●	40	08	100	28	-	73	M16	1.27
ABT40-EM-08-160	●	40	08	160	28	-	133	M16	1.57
ABT40-EM-10-063	●	40	10	63	35	-	36	M16	1.17
ABT40-EM-10-100	●	40	10	100	35	-	73	M16	1.41
ABT40-EM-10-160	●	40	10	160	35	-	133	M16	1.86
ABT40-EM-12-063	●	40	12	63	42	-	36	M16	1.26
ABT40-EM-12-100	●	40	12	100	42	-	73	M16	1.62
ABT40-EM-12-160	●	40	12	160	42	-	133	M16	2.28
ABT40-EM-14-063	●	40	14	63	44	-	36	M16	1.3
ABT40-EM-14-100	●	40	14	100	44	-	73	M16	1.68
ABT40-EM-14-160	●	40	14	160	44	-	133	M16	2.4
ABT40-EM-16-063	●	40	16	63	48	-	36	M16	1.33
ABT40-EM-16-100	●	40	16	100	48	-	73	M16	1.82
ABT40-EM-16-160	●	40	16	160	48	-	133	M16	2.68
ABT40-EM-18-065	●	40	18	65	50	-	38	M16	1.38
ABT40-EM-18-100	●	40	18	100	50	-	73	M16	1.88
ABT40-EM-18-160	●	40	18	160	50	-	133	M16	2.61
ABT40-EM-20-063	●	40	20	63	52	-	36	M16	1.65
ABT40-EM-20-100	●	40	20	100	52	-	73	M16	1.94
ABT40-EM-20-160	●	40	20	160	52	-	133	M16	2.95
ABT40-EM-25-090	●	40	25	90	63	61	63	M16	2.11
ABT40-EM-25-130	●	40	25	130	63	61	103	M16	3.06
ABT40-EM-25-160	●	40	25	160	63	61	133	M16	3.76
ABT40-EM-32-100	●	40	32	100	72	61	73	M16	2.64
ABT40-EM-32-130	●	40	32	130	72	61	103	M16	3.56
ABT40-EM-32-160	●	40	32	160	72	61	133	M16	4.48
ABT40-EM-40-120	●	40	40	120	79	61	93	M16	3.48

Yedek Parça / Spare Part / Ersatzteile

Sipariş Örneği/Ordering Example/Bestellbeispiel

1 ad./pcs./stück ABT30-EM-06-050

Veldon Sıkma Cıvatası DIN 1835 B  
 Clamping Screw Weldon DIN 1835 B  
 Weldon-Klemmschraube DIN 1835 B

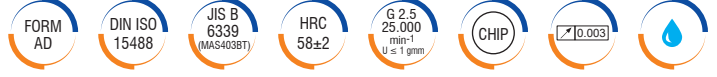
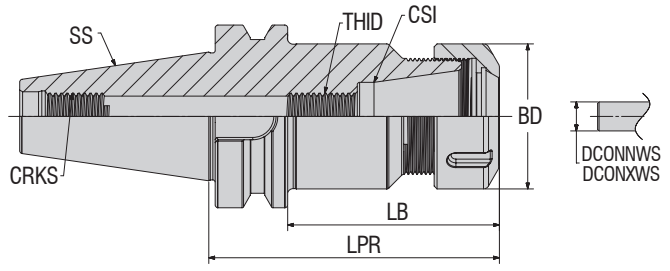
Çektirme Cıvatası  
 Pull Stud  
 Anzugsbolzen

● Stokta / In Stock / Auf Lager ○ Stokta Yok / Non Stock Item / Kein Lagerartikel, Lieferzeit auf Anfrage

Daha fazla bilgi için, 65-79. sayfalara bakabilirsiniz. / For more info, you can check pages between 65-79. /  
 Weitere Informationen finden Sie auf den Seiten 65-79.







Takım Kodu  
 Ordering Code  
 Bestell-Bezeichnung

Stok  
 Stock  
 Lager

Takım Ölçüleri (mm)  
 Dimension (mm)  
 Abmessung (mm)

		SS	CSI	DCONNWS	DCONXWS	BD	LPR	LB	THID	CRKS	KG
ABT30-ER-16-060	●	30	ER16	0.5	10	28	60	33	M10	M12	0.5
ABT30-ER-16-100	●	30	ER16	0.5	10	28	100	73	M10	M12	0.67
ABT30-ER-25-060	●	30	ER25	1.0	16	42	60	33	M16	M12	0.61
ABT30-ER-25-100	●	30	ER25	1.0	16	42	100	73	M16	M12	0.97
ABT40-ER-16-063	●	40	ER16	0.5	10	28	63	36	M10	M16	1.06
ABT40-ER-16-100	●	40	ER16	0.5	10	28	100	73	M10	M16	1.21
ABT40-ER-16-130	●	40	ER16	0.5	10	28	130	103	M10	M16	1.33
ABT40-ER-25-060	●	40	ER25	1.0	16	42	60	33	M16	M16	1.09
ABT40-ER-25-100	●	40	ER25	1.0	16	42	100	73	M16	M16	1.49
ABT40-ER-25-130	●	40	ER25	1.0	16	42	130	103	M16	M16	1.8
ABT40-ER-32-070	●	40	ER32	2.0	20	50	70	43	M16	M16	1.25
ABT40-ER-32-100	●	40	ER32	2.0	20	50	100	73	M16	M16	1.68
ABT40-ER-32-160	●	40	ER32	2.0	20	50	160	133	M16	M16	2.58
ABT40-ER-40-080	●	40	ER40	3.0	26	63	80	53	M16	M16	1.61
ABT40-ER-40-100	●	40	ER40	3.0	26	63	100	73	M16	M16	2.08
ABT40-ER-40-160	●	40	ER40	3.0	26	63	160	133	M16	M16	3.48
ABT50-ER-16-070	○	50	ER16	0.5	10	28	70	43	M10	M24	3.69
ABT50-ER-16-100	●	50	ER16	0.5	10	28	100	73	M10	M24	3.81
ABT50-ER-16-160	○	50	ER16	0.5	10	28	160	133	M10	M24	4.1
ABT50-ER-25-070	●	50	ER25	1.0	16	42	70	43	M16	M24	3.73
ABT50-ER-25-100	●	50	ER25	1.0	16	42	100	73	M16	M24	4.03
ABT50-ER-25-130	●	50	ER25	1.0	16	42	130	103	M16	M24	4.33
ABT50-ER-25-160	○	50	ER25	1.0	16	42	160	133	M16	M24	4.7
ABT50-ER-32-070	●	50	ER32	2.0	20	50	70	43	M16	M24	3.75
ABT50-ER-32-100	●	50	ER32	2.0	20	50	100	73	M16	M24	4.17
ABT50-ER-32-130	●	50	ER32	2.0	20	50	130	103	M16	M24	4.61
ABT50-ER-32-160	●	50	ER32	2.0	20	50	160	133	M16	M24	5.12
ABT50-ER-40-080	●	50	ER40	3.0	26	63	80	53	M16	M24	4
ABT50-ER-40-100	●	50	ER40	3.0	26	63	100	73	M16	M24	4.49
ABT50-ER-40-160	●	50	ER40	3.0	26	63	160	133	M16	M24	5.99

Yedek Parça / Spare Part / Ersatzteile

Sipariş Örneği/Ordering Example/Bestellbeispiel  
 1 ad./pcs./stück ABT30-ER-16-060

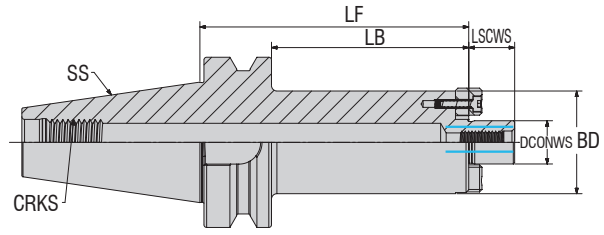
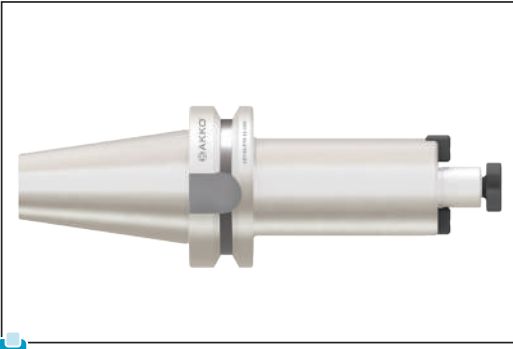


Daha fazla bilgi için, 65-79. sayfalara bakabilirsiniz. / For more info, you can check pages between 65-79. /  
 Weitere Informationen finden Sie auf den Seiten 65-79.

● Stokta / In Stock / Auf Lager ○ Stokta Yok / Non Stock Item / Kein Lagerartikel, Lieferzeit auf Anfrage







Takım Kodu  
 Ordering Code  
 Bestell-Bezeichnung

Stok  
 Stock  
 Lager

Takım Ölçüleri (mm)  
 Dimension (mm)  
 Abmessung (mm)

	SS	DCONWS	LF	BD	LSCWS	LB	CRKS	KG
ABT30-FM-16-040	●	30	16	40	38	17	M12	0.58
ABT30-FM-22-040	●	30	22	40	48	19	M12	0.7
ABT30-FM-27-050	●	30	27	50	60	21.5	M12	1.06
ABT30-FM-32-050	●	30	32	50	78	24	M12	1.46
ABT40-FM-16-055	●	40	16	55	38	17	M16	1.38
ABT40-FM-16-100	●	40	16	100	38	17	M16	1.67
ABT40-FM-22-040	●	40	22	40	48	19	M16	1.25
ABT40-FM-22-100	●	40	22	100	48	19	M16	2.1
ABT40-FM-27-055	●	40	27	55	60	21.5	M16	2.44
ABT40-FM-27-100	●	40	27	100	60	21.5	M16	2.73
ABT40-FM-32-050	●	40	32	50	78	24	M16	1.93
ABT40-FM-32-100	●	40	32	100	78	24	M16	3.79
ABT40-FM-40-050	●	40	40	50	88	27	M16	2.13
ABT50-FM-16-050	●	50	16	50	38	17	M24	3.8
ABT50-FM-16-100	●	50	16	100	38	17	M24	4.25
ABT50-FM-16-160	●	50	16	160	38	17	M24	4.86
ABT50-FM-22-055	●	50	22	55	48	19	M24	3.98
ABT50-FM-22-100	●	50	22	100	48	19	M24	4.61
ABT50-FM-22-160	○	50	22	160	48	19	M24	5.57
ABT50-FM-27-055	●	50	27	55	60	21.5	M24	4.17
ABT50-FM-27-100	●	50	27	100	60	21.5	M24	5.17
ABT50-FM-27-160	○	50	27	160	60	21.5	M24	6.63
ABT50-FM-32-100	●	50	32	100	78	24	M24	6.2
ABT50-FM-32-160	○	50	32	160	78	24	M24	8.61
ABT50-FM-40-100	●	50	40	100	88	27	M24	6.91
ABT50-FM-40-160	○	50	40	160	88	27	M24	9.97
ABT50-FM-60-080	○	50	60	80	128	40	M24	8.02

Yedek Parça / Spare Part / Ersatzteile

Sipariş Örneği/Ordering Example/Bestellbeispiel  
 1 ad./pcs./stück ABT30-FM-16-040



Tarama Başlık Sıkma Cıvatası DIN 6367  
 Bolt For Shell Arbor DIN 6367  
 Scankopf-Klemmschraube DIN 6367



Tarama Başlık Cıvatası Sıkma Anahtarı DIN 6368  
 Wrench For Shell Arbor DIN 6368  
 Spannschlüssel DIN 6368 für Aufsteckdorne



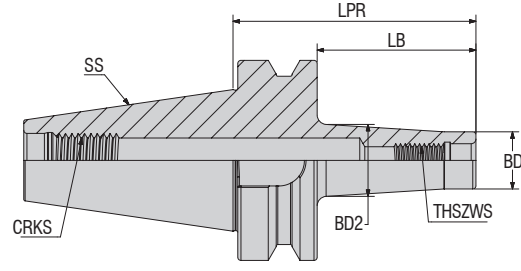
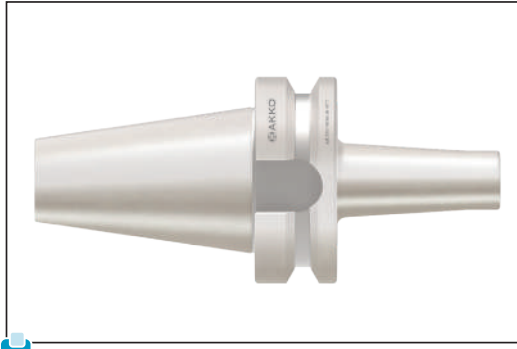
Çektirme Cıvatası  
 Pull Stud  
 Anzugsbolzen



Alın Kamalı Malafa Kaması  
 Drive Key  
 Mitnehmersteine Mit Schraube

Daha fazla bilgi için, 65-79. sayfalara bakabilirsiniz. / For more info, you can check pages between 65-79. /  
 Weitere Informationen finden Sie auf den Seiten 65-79.

● Stokta / In Stock / Auf Lager ○ Stokta Yok / Non Stock Item / Kein Lagerartikel, Lieferzeit auf Anfrage



Takım Kodu Ordering Code Bestell-Bezeichnung	Stok Stock Lager	Takım Ölçüleri (mm) Dimension (mm) Abmessung (mm)							
		SS	THSZW	BD	BD2	LPR	LB	CRKS	KG
ABT40-MM-06-052	○	40	M6	10	13	52	25	M16	0.96
ABT40-MM-06-077	○	40	M6	10	19.5	77	50	M16	1
ABT40-MM-06-102	○	40	M6	10	22.5	102	75	M16	1.05
ABT40-MM-08-052	○	40	M8	13	15	52	25	M16	0.96
ABT40-MM-08-077	○	40	M8	13	22.5	77	50	M16	1.02
ABT40-MM-08-102	○	40	M8	13	23	102	75	M16	1.07
ABT40-MM-08-127	○	40	M8	13	25	127	100	M16	1.14
ABT40-MM-10-052	○	40	M10	18	20	52	25	M16	0.98
ABT40-MM-10-077	○	40	M10	18	23	77	50	M16	1.05
ABT40-MM-10-102	○	40	M10	18	28	102	75	M16	1.16
ABT40-MM-10-127	○	40	M10	18	32	127	100	M16	1.29
ABT40-MM-12-052	○	40	M12	21	24	52	25	M16	1
ABT40-MM-12-077	○	40	M12	21	24	77	50	M16	1.06
ABT40-MM-12-102	○	40	M12	21	31	102	75	M16	1.21
ABT40-MM-12-127	○	40	M12	21	32.5	127	100	M16	1.35
ABT40-MM-12-177	○	40	M12	21	39.5	177	150	M16	1.76
ABT40-MM-16-052	○	40	M16	29	-	52	25	M16	1.03
ABT40-MM-16-077	○	40	M16	29	34	77	50	M16	1.18
ABT40-MM-16-102	○	40	M16	29	34	102	75	M16	1.33
ABT40-MM-16-127	○	40	M16	29	36	127	100	M16	1.52
ABT40-MM-16-152	○	40	M16	29	40	152	125	M16	1.78
ABT40-MM-16-177	○	40	M16	29	42.5	177	150	M16	2.04
ABT50-MM-08-088	○	50	M8	13	22.4	88	50	M24	3.66
ABT50-MM-08-138	○	50	M8	13	24.5	138	100	M24	3.78
ABT50-MM-08-188	○	50	M8	13	29.5	188	150	M24	3.97
ABT50-MM-10-088	○	50	M10	18	23	88	50	M24	3.68
ABT50-MM-10-138	○	50	M10	18	31.5	138	100	M24	3.92
ABT50-MM-10-188	○	50	M10	18	36	188	150	M24	4.15
ABT50-MM-12-088	○	50	M12	21	24	88	50	M24	3.7
ABT50-MM-12-138	○	50	M12	21	32.5	138	100	M24	3.97
ABT50-MM-12-188	○	50	M12	21	39.5	188	150	M24	4.38
ABT50-MM-16-088	○	50	M16	29	34	88	50	M24	3.82
ABT50-MM-16-138	○	50	M16	29	36	138	100	M24	4.15
ABT50-MM-16-188	○	50	M16	29	42.5	188	150	M24	4.66

Yedek Parça / Spare Part / Ersatzteile

Sipariş Örneği/Ordering Example/Bestellbeispiel

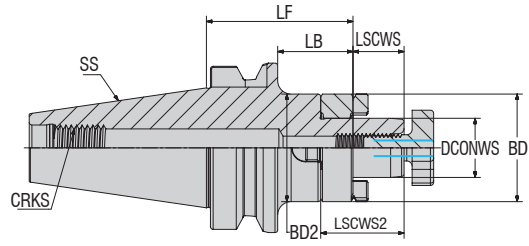
1 ad./pcs./stück ABT40-MM-06-052



● Stokta / In Stock / Auf Lager ○ Stokta Yok / Non Stock Item / Kein Lagerartikel, Lieferzeit auf Anfrage

Daha fazla bilgi için, 65-79. sayfalara bakabilirsiniz. / For more info, you can check pages between 65-79. /  
 Weitere Informationen finden Sie auf den Seiten 65-79.





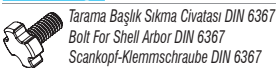
**Takım Kodu**  
**Ordering Code**  
**Bestell-Bezeichnung**

Stok  
 Stock  
 Lager

Takım Ölçüleri (mm)  
 Dimension (mm)  
 Abmessung (mm)

	SS	DCONWS	LF	BD	BD2	LSCWS	LSCWS2	LB	CRKS	KG	
ABT30-FMC-16-045	○	30	16	45	32	-	17	27	23	M12	0.56
ABT30-FMC-22-047	○	30	22	47	40	-	19	31	25	M12	0.7
ABT30-FMC-27-049	○	30	27	49	48	-	21	33.5	27	M12	0.87
ABT30-FMC-32-052	○	30	32	52	58	-	24	38	30	M12	1.12
ABT40-FMC-16-055	○	40	16	55	32	-	17	27	28	M16	1.17
ABT40-FMC-16-100	○	40	16	100	32	-	17	27	73	M16	1.43
ABT40-FMC-16-130	○	40	16	130	32	-	17	27	103	M16	1.61
ABT40-FMC-16-160	○	40	16	160	32	38	17	27	133	M16	1.87
ABT40-FMC-22-055	○	40	22	55	40	-	19	31	28	M16	1.28
ABT40-FMC-22-100	○	40	22	100	40	-	19	31	73	M16	1.68
ABT40-FMC-22-130	○	40	22	130	40	-	19	31	103	M16	1.95
ABT40-FMC-22-160	○	40	22	160	40	46.5	19	31	133	M16	2.33
ABT40-FMC-27-055	○	40	27	55	48	-	21	33.5	28	M16	1.44
ABT40-FMC-27-100	○	40	27	100	48	-	21	33.5	73	M16	2.04
ABT40-FMC-27-130	○	40	27	130	48	-	21	33.5	103	M16	2.44
ABT40-FMC-27-160	○	40	27	160	48	55	21	33.5	133	M16	2.98
ABT40-FMC-32-060	○	40	32	60	58	-	24	38	33	M16	1.8
ABT40-FMC-32-100	○	40	32	100	58	-	24	38	73	M16	2.59
ABT40-FMC-32-130	○	40	32	130	58	-	24	38	103	M16	3.18
ABT40-FMC-32-160	○	40	32	160	58	-	24	38	133	M16	3.77
ABT40-FMC-40-060	○	40	40	60	70	-	27	41	33	M16	2.19
ABT50-FMC-16-070	○	50	16	70	32	-	17	27	32	M24	3.85
ABT50-FMC-16-100	○	50	16	100	32	-	17	27	62	M24	4.03
ABT50-FMC-16-130	○	50	16	130	32	-	17	27	92	M24	4.2
ABT50-FMC-16-160	○	50	16	160	32	37	17	27	122	M24	4.43
ABT50-FMC-22-070	○	50	22	70	40	-	19	31	32	M24	3.97
ABT50-FMC-22-100	○	50	22	100	40	-	19	31	62	M24	4.23
ABT50-FMC-22-130	○	50	22	130	40	-	19	31	92	M24	4.5
ABT50-FMC-22-160	○	50	22	160	40	45.5	19	31	122	M24	4.84
ABT50-FMC-27-070	○	50	27	70	48	-	21	33.5	32	M24	4.15
ABT50-FMC-27-100	○	50	27	100	48	-	21	33.5	62	M24	4.55
ABT50-FMC-27-130	○	50	27	130	48	-	21	33.5	92	M24	4.95
ABT50-FMC-27-160	○	50	27	160	48	53.5	21	33.5	122	M24	5.44
ABT50-FMC-32-070	○	50	32	70	58	-	24	38	32	M24	4.43
ABT50-FMC-32-100	○	50	32	100	58	-	24	38	62	M24	5.03
ABT50-FMC-32-130	○	50	32	130	58	-	24	38	92	M24	5.62
ABT50-FMC-32-160	○	50	32	160	58	64	24	38	122	M24	6.34
ABT50-FMC-40-070	○	50	40	70	70	-	27	41	32	M24	4.88
ABT50-FMC-40-100	○	50	40	100	70	-	27	41	62	M24	5.76
ABT50-FMC-40-130	○	50	40	130	70	-	27	41	92	M24	6.64
ABT50-FMC-40-160	○	50	40	160	70	76	27	41	122	M24	7.68

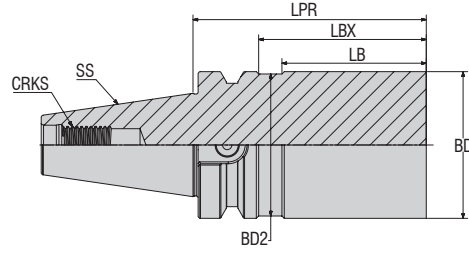
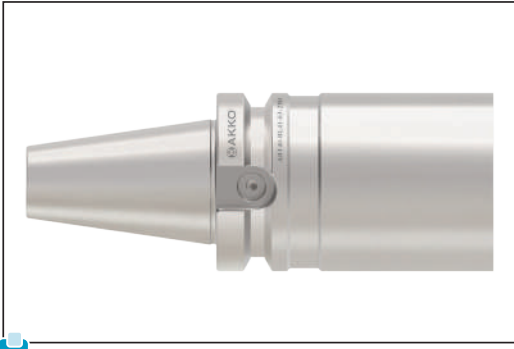
Yedek Parça / Spare Part / Ersatzteile



Sipariş Örneği/Ordering Example/Bestellbeispiel  
 1 ad./pcs./stück ABT30-FMC-16-045

Daha fazla bilgi için, 65-79. sayfalara bakabilirsiniz. / For more info, you can check pages between 65-79. /  
 Weitere Informationen finden Sie auf den Seiten 65-79.

● Stokta / In Stock / Auf Lager ○ Stokta Yok / Non Stock Item / Kein Lagerartikel, Lieferzeit auf Anfrage



Takım Kodu Ordering Code Bestell-Bezeichnung	Stok Stock Lager	Takım Ölçüleri (mm) Dimension (mm) Abmessung (mm)							
		SS	BD	BD2	LPR	LBX	LB	CRKS	KG
ABT40-BL41-63-250	○	40	63	61	250	223	213	M16	6.38
ABT50-BL41-97-315	○	50	97	-	315	277	-	M24	19.61

**Yedek Parça / Spare Part / Ersatzteile**

Sipariş Örneği/Ordering Example/Bestellbeispiel  
1 ad./pcs./stück ABT40-BL41-63-250



● Stokta / In Stock / Auf Lager ○ Stokta Yok / Non Stock Item / Kein Lagerartikel, Lieferzeit auf Anfrage

Daha fazla bilgi için, 65-79. sayfalara bakabilirsiniz. / For more info, you can check pages between 65-79. /  
Weitere Informationen finden Sie auf den Seiten 65-79.





# AK-PLUS TUTUCULAR

AK-PLUS HOLDERS

AK-PLUS HALTER



■ Teknik çizim ve fotoğraflar deęişkenlik gösterebilir.  
Illustrations shown may vary from actual product.  
Das Produkt kann von dem gezeigten Bild abweichen.



*konuşulan*  
**the spoken kalite...**  
*quality...*

[www.akk.com.tr](http://www.akk.com.tr)



1	2	3	4	5
<b>A</b>	<b>BBT40</b>	<b>EM</b>	<b>06</b>	<b>080</b>
AKKO	GÖVDE TİPİ / SHANK TYPE / KÖRPERTYP	FORMU / FORM / FORM	ÇAP / DIAMETER / DURCHMESSER	TUTUCU BOY / HOLDER SIZE / HALTER GRÖSSE

### AK-PLUS 30-40-50

- EM** : VELDON ŞAFTLI TAKIM TUTUCULAR / END MILL HOLDER / FRÄSERAUFNAHMEN  
**ER** : ER SIKMA PENSİLİ TAKIM TUTUCULAR / COLLET CHUCKS (ER) / SPANNFUTTER ER  
**FM** : YÜZEY FREZE TAKIM TUTUCULAR / SHELL MILL HOLDERS / AUFSTECKFRÄSERDORNE  
**MM** : MODÜLER PARMAK FREZE TUTUCULAR / MILLING CUTTER ARBORS FOR SCREW-ON TYPE MILLING CUTTERS / MODULARE SCHAFTFRÄSERHALTER  
**FMC** : KOMBİNE YÜZEY FREZE TAKIM TUTUCULARI / COMBI SHELL MILL HOLDER / KOMBİNİERTE FLÄCHENFRÄSHALTER

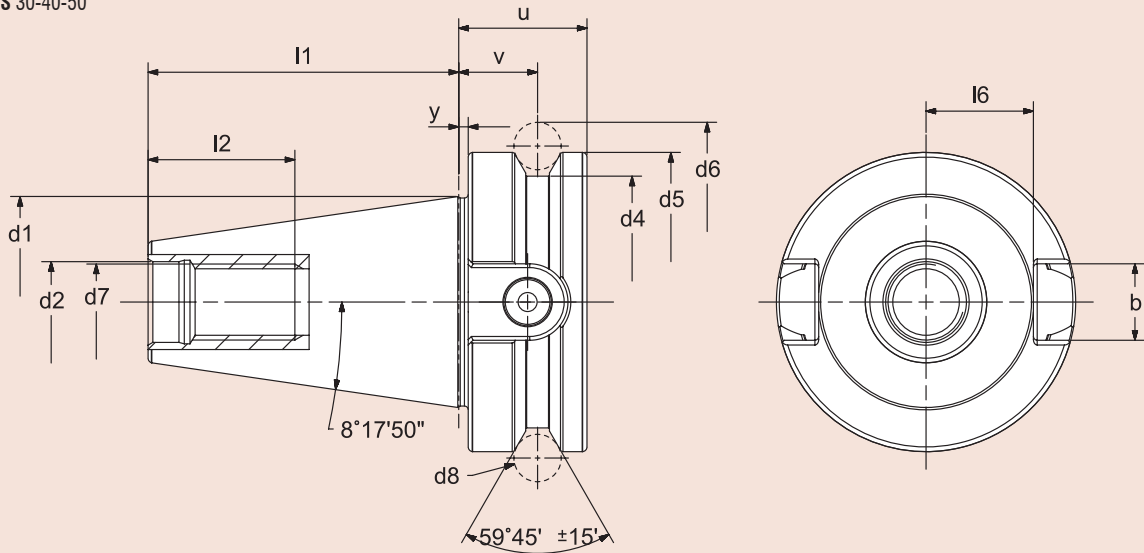


**KALİTE KONTROL**

**QUALITY CONTROL**

**QUALITÄTSKONTROLLE**

### AK-PLUS AK-PLUS 30-40-50



#### Tasarım:

- Konik açısı: 8° 17' 50" + 4"
- Takım tutucular, yüzeyi sertleştirilmiş 58 ± 2 HRC
- Çekirdekte çekme dayanımı en az 950 N/mm<sup>2</sup>
- AT3 tolerans kalitesinde koniklik
- Dahili veri çipi için çap Ø 10 mm

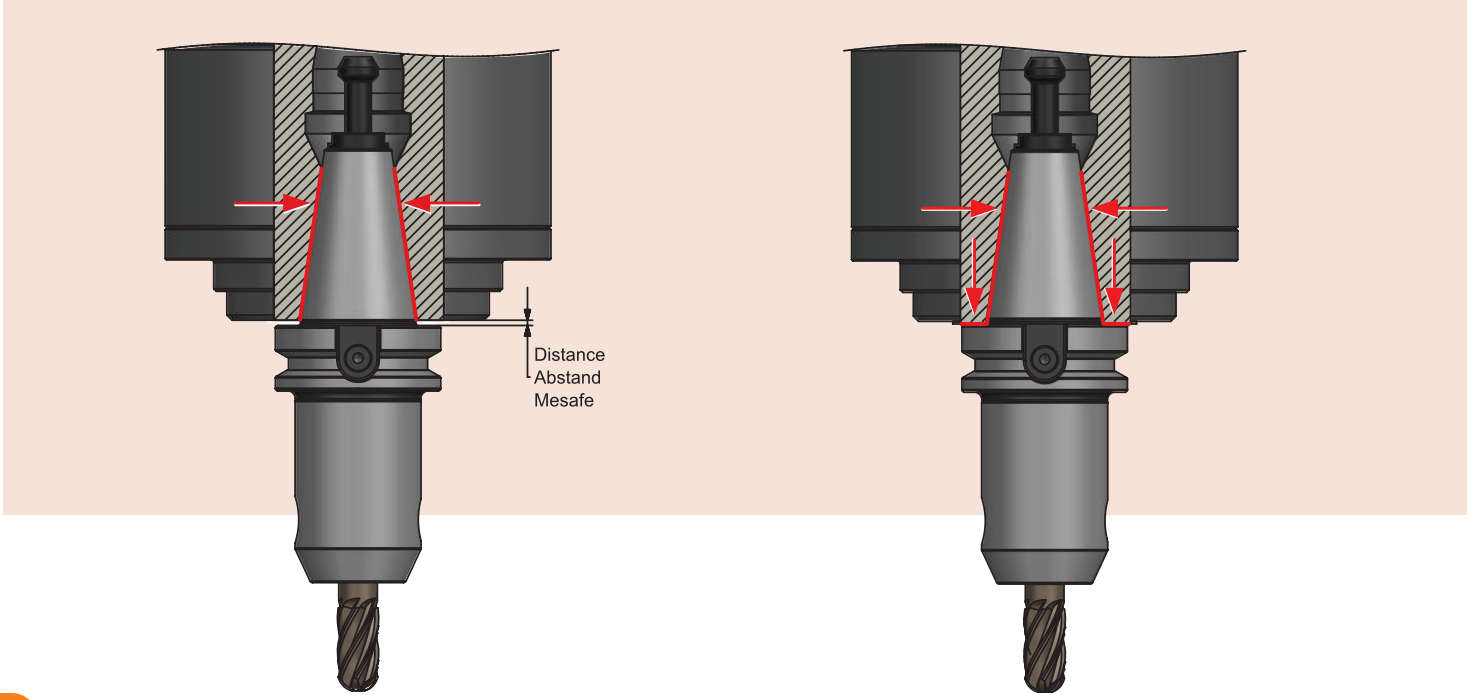
#### Design:

- Angle of cone: 8° 17' 50" + 4"
- Tool holders case-hardened 58 ± 2 HRC
- Tensile strength in the core at least 950 N/mm<sup>2</sup>
- Taper in tolerance quality AT3
- Incl. bore for data chip Ø 10 mm

#### Ausführung:

- Kegelwinkel: 8° 17' 50" + 4"
- Aufnahmen einsatzgehärtet 58 ± 2 HRC
- Zugfestigkeit im Kern mindestens 950 N/mm<sup>2</sup>
- Steilkegel in Kegelwinkel-Toleranzqualität AT3
- Inkl. Codeträgerbohrung Ø 10 mm

AK-PLUS	d1	d2 H8	d4 0.0 -0.05	d5 h8	d6 ±0.05	d7 6H	d8	u min.	v ±0.1	y ±0.005	l1 ±0.1	l2 min.	l6 0.0 -0.2	b 0.2 0.0
30	31.75	12.5	38	46	56.144	M12x1.75	8	22	13.6	1	48.4	24	16.3	16.1
40	44.45	17	53	63	75.679	M16x2	10	27	16.6	1	65.4	30	22.6	16.1
50	69.85	25	85	100	119.020	M24x3	15	38	23.2	1.5	101.8	45	35.4	25.7



#### Tasarım:

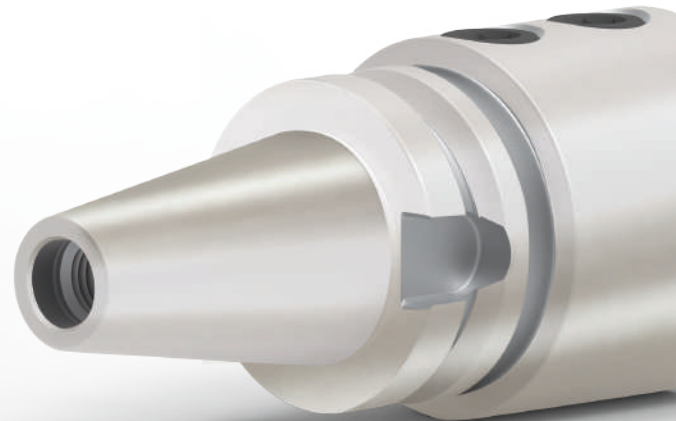
- Makine tam performans kullanılabilir
- Sabit ve daha büyük tüm yüzey teması
- Tüm yüzey teması sayesinde daha az titreşim
- Daha iyi yüzey kalitesi ve daha yüksek işleme güvenilirliği
- Daha uzun kesici takım kullanım ömrü
- Tekrarlayan takım değiştirmelerde yüksek hassasiyet
- Yüksek mil hızında dahi yüksek stabilite

#### Design:

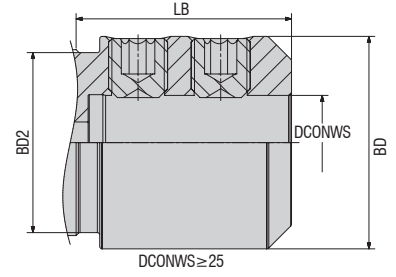
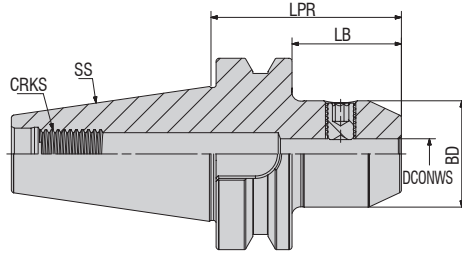
- Machine performance can be used to the full extent
- Stable and bigger, complete full face contact
- Less vibrations due to large full face contact
- Better surface finish and higher reliability of processing
- Longer service life of the cutting tools
- Better tool change repeat accuracy
- No loss of stability at high spindle speeds

#### Ausführung:

- Maschinenleistung kann voll genutzt werden
- Stabile und vergrößerte, vollständige Plananlage
- Weniger Vibrationen aufgrund der großen Plananlage
- Verbesserte Oberflächengüte und prozesssichere Maßhaltigkeit am Werkstück
- Höhere Standzeit der Schneidwerkzeuge
- Bessere Werkzeugwechsel-Wiederholgenauigkeit
- Kein Stabilitätsverlust bei hohen Spindeldrehzahlen







Takım Kodu  
 Ordering Code  
 Bestell-Bezeichnung

Stok  
 Stock  
 Lager

Takım Ölçüleri (mm)  
 Dimension (mm)  
 Abmessung (mm)

		SS	DCONWS	LPR	BD	BD2	LB	CRKS	KG
ABBT30-EM-06-050	○	30	06	50	25	-	28	M12	0.46
ABBT30-EM-08-050	○	30	08	50	28	-	28	M12	0.49
ABBT30-EM-10-050	○	30	10	50	35	-	28	M12	0.54
ABBT30-EM-12-050	○	30	12	50	42	-	28	M12	0.6
ABBT30-EM-14-050	○	30	14	50	44	-	28	M12	0.61
ABBT30-EM-16-063	○	30	16	63	48	45	41	M12	0.81
ABBT30-EM-18-063	○	30	16	63	50	45	41	M12	0.82
ABBT40-EM-06-100	○	40	06	100	25	-	73	M16	1.2
ABBT40-EM-06-160	○	40	06	160	25	-	133	M16	1.44
ABBT40-EM-08-050	○	40	08	50	28	-	23	M16	1.05
ABBT40-EM-08-100	○	40	08	100	28	-	73	M16	1.27
ABBT40-EM-08-160	○	40	08	160	28	-	133	M16	1.57
ABBT40-EM-10-063	○	40	10	63	35	-	36	M16	1.17
ABBT40-EM-10-100	○	40	10	100	35	-	73	M16	1.41
ABBT40-EM-12-063	○	40	12	63	42	-	36	M16	1.26
ABBT40-EM-12-100	○	40	12	100	42	-	73	M16	1.62
ABBT40-EM-14-063	○	40	14	63	44	-	36	M16	1.28
ABBT40-EM-14-100	○	40	15	100	44	-	73	M16	1.68
ABBT40-EM-16-063	○	40	16	63	48	-	36	M16	1.33
ABBT40-EM-16-100	○	40	16	100	48	-	73	M16	1.82
ABBT40-EM-16-160	○	40	16	160	48	-	133	M16	2.68
ABBT40-EM-18-063	○	40	18	63	50	-	36	M16	1.35
ABBT40-EM-18-100	○	40	18	100	50	-	73	M16	1.88
ABBT40-EM-20-063	○	40	20	63	52	-	36	M16	1.65
ABBT40-EM-20-100	○	40	20	100	52	-	73	M16	1.94
ABBT40-EM-25-090	○	40	25	90	63	61	63	M16	2.11
ABBT40-EM-25-130	○	40	25	130	63	61	103	M16	3.06
ABBT40-EM-25-160	○	40	25	160	63	61	133	M16	3.76
ABBT40-EM-32-100	○	40	32	100	72	61	73	M16	2.64
ABBT40-EM-32-160	○	40	32	160	72	61	133	M16	4.48
ABBT40-EM-40-120	○	40	40	120	79	61	93	M16	3.48

Yedek Parça / Spare Part / Ersatzteile



Veldon Sıkma Civatası DIN 1835 B  
 Clamping Screw Weldon DIN 1835 B  
 Weldon-Klemmschraube DIN 1835 B

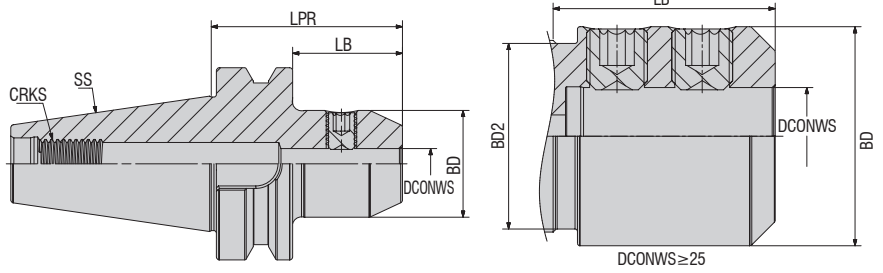


Çektirme Civatası  
 Pull Stud  
 Anzugsbolzen

● Stokta / In Stock / Auf Lager ○ Stokta Yok / Non Stock Item / Kein Lagerartikel, Lieferzeit auf Anfrage

Daha fazla bilgi için, 65-79. sayfalara bakabilirsiniz. / For more info, you can check pages between 65-79. /  
 Weitere Informationen finden Sie auf den Seiten 65-79.

Sipariş Örneği/Ordering Example/Bestellbeispiel  
 1 ad./pcs./stück ABBT30-EM-06-050



**Takım Kodu**  
**Ordering Code**  
**Bestell-Bezeichnung**

Stok  
 Stock  
 Lager

Takım Ölçüleri (mm)  
 Dimension (mm)  
 Abmessung (mm)

		SS	DCONWS	LPR	BD	BD2	LB	CRKS	KG
ABBT50-EM-06-063	○	50	06	63	25	-	25	M24	3.7
ABBT50-EM-06-100	○	50	06	100	25	-	62	M24	3.83
ABBT50-EM-06-160	○	50	06	160	25	-	122	M24	4.05
ABBT50-EM-08-063	○	50	08	63	28	-	25	M24	3.72
ABBT50-EM-08-100	○	50	08	100	28	-	62	M24	3.88
ABBT50-EM-10-100	○	50	10	100	35	-	62	M24	3.99
ABBT50-EM-10-160	○	50	10	160	35	-	122	M24	4.42
ABBT50-EM-12-080	○	50	12	80	42	-	42	M24	3.97
ABBT50-EM-12-100	○	50	12	100	42	-	62	M24	4.17
ABBT50-EM-12-160	○	50	12	160	42	-	122	M24	4.8
ABBT50-EM-14-080	○	50	14	80	44	-	42	M24	3.99
ABBT50-EM-14-100	○	50	14	100	44	-	62	M24	4.2
ABBT50-EM-16-080	○	50	16	80	48	-	42	M24	4.06
ABBT50-EM-16-100	○	50	16	100	48	-	62	M24	4.33
ABBT50-EM-16-160	○	50	16	160	48	-	122	M24	5.16
ABBT50-EM-18-100	○	50	18	100	50	-	62	M24	4.38
ABBT50-EM-18-160	○	50	18	160	50	-	122	M24	5.28
ABBT50-EM-20-100	○	50	20	100	52	-	62	M24	4.42
ABBT50-EM-20-160	○	50	20	160	52	-	122	M24	5.4
ABBT50-EM-25-100	○	50	25	100	63	-	62	M24	4.76
ABBT50-EM-25-160	○	50	25	160	63	-	122	M24	6.22
ABBT50-EM-32-105	○	50	32	105	72	-	67	M24	5.18
ABBT50-EM-32-160	○	50	32	160	72	-	122	M24	6.89
ABBT50-EM-40-110	○	50	40	110	80	-	72	M24	5.49
ABBT50-EM-40-160	○	50	40	160	80	-	122	M24	7.42

Yedek Parça / Spare Part / Ersatzteile

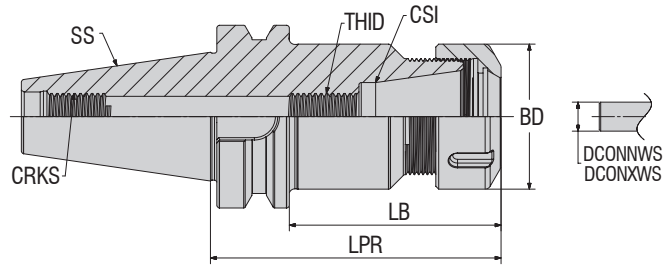
Sipariş Örneği/Ordering Example/Bestellbeispiel  
 1 ad./pcs./stück ABBT50-EM-06-063

Veldon Sıkma Civatası DIN 1835 B  
 Clamping Screw Weldon DIN 1835 B  
 Weldon-Klemmschraube DIN 1835 B

Çektirme Civatası  
 Pull Stud  
 Anzugsbolzen

● Stokta / In Stock / Auf Lager ○ Stokta Yok / Non Stock Item / Kein Lagerartikel, Lieferzeit auf Anfrage

Daha fazla bilgi için, 65-79. sayfalara bakabilirsiniz. / For more info, you can check pages between 65-79. /  
 Weitere Informationen finden Sie auf den Seiten 65-79.



**Takım Kodu**  
**Ordering Code**  
**Bestell-Bezeichnung**

**Stok**  
**Stock**  
**Lager**

**Takım Ölçüleri (mm)**  
**Dimension (mm)**  
**Abmessung (mm)**

		SS	CSI	DCONNWS	DCONXWS	BD	LPR	LB	THID	CRKS	KG
ABBT30-ER-16-070	○	30	ER16	0.5	10	28	70	48	M10	M12	0.54
ABBT30-ER-16-100	○	30	ER16	0.5	10	28	100	73	M10	M12	0.67
ABBT30-ER-25-070	○	30	ER25	1.0	16	42	70	48	M16	M12	0.66
ABBT30-ER-25-100	○	30	ER25	1.0	16	42	100	73	M16	M12	0.97
ABBT40-ER-16-063	○	40	ER16	0.5	10	28	63	36	M10	M16	1.06
ABBT40-ER-16-100	○	40	ER16	0.5	10	28	100	73	M10	M16	1.21
ABBT40-ER-16-130	○	40	ER16	0.5	10	28	130	103	M10	M16	1.33
ABBT40-ER-25-060	○	40	ER25	1.0	16	42	60	33	M16	M16	1.09
ABBT40-ER-25-100	○	40	ER25	1.0	16	42	100	73	M16	M16	1.49
ABBT40-ER-25-130	○	40	ER25	1.0	16	42	130	103	M16	M16	1.8
ABBT40-ER-32-070	○	40	ER32	2.0	20	50	70	43	M16	M16	1.25
ABBT40-ER-32-100	○	40	ER32	2.0	20	50	100	73	M16	M16	1.68
ABBT40-ER-32-160	○	40	ER32	2.0	20	50	160	133	M16	M16	2.58
ABBT40-ER-40-080	○	40	ER40	3.0	26	63	80	53	M16	M16	1.61
ABBT40-ER-40-100	○	40	ER40	3.0	26	63	100	73	M16	M16	2.08
ABBT40-ER-40-160	○	40	ER40	3.0	26	63	160	133	M16	M16	3.48
ABBT50-ER-16-070	○	50	ER16	0.5	10	28	70	43	M10	M24	3.69
ABBT50-ER-16-100	○	50	ER16	0.5	10	28	100	73	M10	M24	3.81
ABBT50-ER-16-160	○	50	ER16	0.5	10	28	160	133	M10	M24	4.1
ABBT50-ER-25-070	○	50	ER25	1.0	16	42	70	43	M16	M24	3.73
ABBT50-ER-25-100	○	50	ER25	1.0	16	42	100	73	M16	M24	4.03
ABBT50-ER-25-160	○	50	ER25	1.0	16	42	160	133	M16	M24	4.7
ABBT50-ER-32-070	○	50	ER32	2.0	20	50	70	43	M16	M24	3.75
ABBT50-ER-32-100	○	50	ER32	2.0	20	50	100	73	M16	M24	4.17
ABBT50-ER-32-130	○	50	ER32	2.0	20	50	130	103	M16	M24	4.61
ABBT50-ER-32-160	○	50	ER32	2.0	20	50	160	133	M16	M24	5.12
ABBT50-ER-40-080	○	50	ER40	3.0	26	63	80	53	M16	M24	4
ABBT50-ER-40-100	○	50	ER40	3.0	26	63	100	73	M16	M24	4.49
ABBT50-ER-40-160	○	50	ER40	3.0	26	63	160	133	M16	M24	5.99

**Yedek Parça** / Spare Part / Ersatzteile

Sipariş Örneği/Ordering Example/Bestellbeispiel  
 1 ad./pcs./stück ABBT30-ER-16-070

ER Tipi Anahtar  
 Wrench ER  
 Spanschlüssel ER

Pensler ER DIN6499/ISO 15488-B  
 Collet Chuck ER DIN6499/ISO 15488-B  
 Spanschlüssel ER DIN6499/ISO 15488-B

Pens Kapağı  
 Clamping Nuts  
 Spannmutter

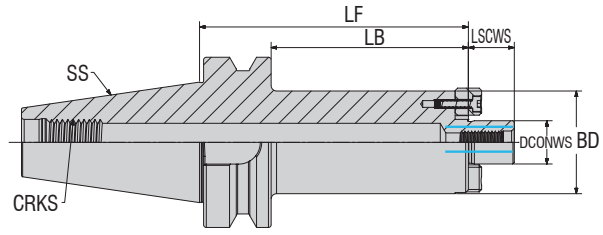
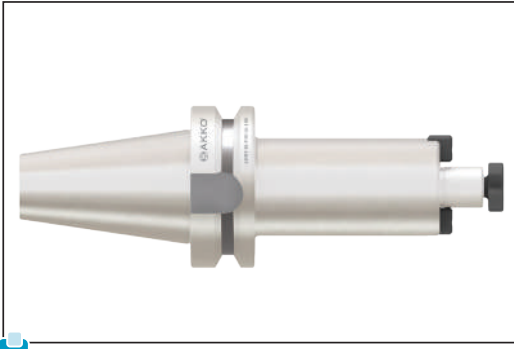
Çektirme Civatası  
 Pull Stud  
 Anzugsbolzen

Daha fazla bilgi için, 65-79. sayfalara bakabilirsiniz. / For more info, you can check pages between 65-79. /  
 Weitere Informationen finden Sie auf den Seiten 65-79.

● Stokta / In Stock / Auf Lager ○ Stokta Yok / Non Stock Item / Kein Lagerartikel, Lieferzeit auf Anfrage







**Takım Kodu**  
**Ordering Code**  
**Bestell-Bezeichnung**

Stok  
 Stock  
 Lager

Takım Ölçüleri (mm)  
 Dimension (mm)  
 Abmessung (mm)

		SS	DCONWS	LF	BD	LSCWS	LB	CRKS	KG
ABBT30-FM-16-040	○	30	16	40	38	17	18	M12	0.58
ABBT30-FM-22-040	○	30	22	40	48	19	18	M12	0.7
ABBT30-FM-27-050	○	30	27	50	60	21.5	28	M12	1.06
ABBT30-FM-32-050	○	30	32	50	78	24	28	M12	1.46
ABBT40-FM-16-100	○	40	16	100	38	17	73	M16	1.67
ABBT40-FM-22-100	○	40	22	100	48	19	73	M16	2.1
ABBT40-FM-27-100	○	40	27	100	60	21.5	73	M16	2.73
ABBT40-FM-32-100	○	40	32	100	78	24	73	M16	3.79
ABBT50-FM-16-050	○	50	16	50	37	17	12	M24	3.8
ABBT50-FM-16-100	○	50	16	100	38	17	62	M24	4.25
ABBT50-FM-16-160	○	50	16	160	38	17	122	M24	4.86
ABBT50-FM-22-055	○	50	22	55	48	19	17	M24	3.98
ABBT50-FM-22-100	○	50	22	100	48	19	62	M24	4.61
ABBT50-FM-22-160	○	50	22	160	48	19	122	M24	5.57
ABBT50-FM-27-055	○	50	22	50	48	19	17	M24	3.98
ABBT50-FM-27-100	○	50	27	100	60	21.5	62	M24	5.17
ABBT50-FM-27-160	○	50	27	160	60	21.5	122	M24	6.63
ABBT50-FM-32-100	○	50	32	100	78	24	62	M24	6.2
ABBT50-FM-32-160	○	50	32	160	78	24	122	M24	8.61
ABBT50-FM-40-100	○	50	40	100	88	27	62	M24	6.91
ABBT50-FM-40-160	○	50	40	160	88	27	122	M24	9.97
ABBT50-FM-60-080	○	50	60	80	128	40	42	M24	8.02

Yedek Parça / Spare Part / Ersatzteile

Sipariş Örneği/Ordering Example/Bestellbeispiel  
 1 ad./pcs./stück ABBT30-FM-16-040



Tarama Başlık Sıkma Cıvatası DIN 6367  
 Bolt For Shell Arbor DIN 6367  
 Scankopf-Klemmschraube DIN 6367



Tarama Başlık Cıvatası Sıkma Anahtarları DIN 6368  
 Wrench For Shell Arbor DIN 6368  
 Spannschlüssel DIN 6368 für Aufsteckdorne



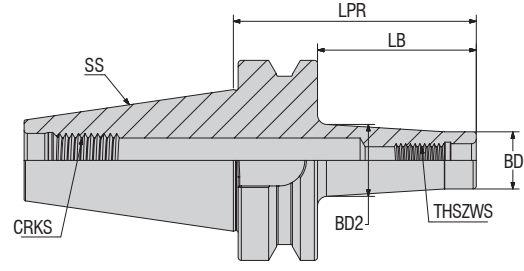
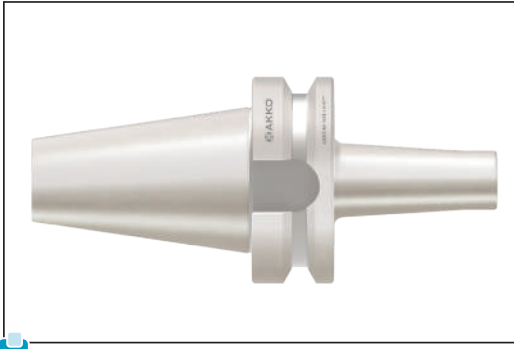
Çektirme Cıvatası  
 Pull Stud  
 Anzugsbolzen



Alın Kamalı Malafa Kaması  
 Drive Key  
 Mitnehmersteine Mit Schraube

Daha fazla bilgi için, 65-79. sayfalara bakabilirsiniz. / For more info, you can check pages between 65-79. /  
 Weitere Informationen finden Sie auf den Seiten 65-79.

● Stokta / In Stock / Auf Lager ○ Stokta Yok / Non Stock Item / Kein Lagerartikel, Lieferzeit auf Anfrage



**Takım Kodu**  
**Ordering Code**  
**Bestell-Bezeichnung**

Stok  
 Stock  
 Lager

Takım Ölçüleri (mm)  
 Dimension (mm)  
 Abmessung (mm)

		SS	THSZW	BD	BD2	LPR	LB	CRKS	KG
ABBT40-MM-08-052	○	40	M8	13	15	52	25	M16	0.96
ABBT40-MM-08-077	○	40	M8	13	22.5	77	50	M16	1.02
ABBT40-MM-08-102	○	40	M8	13	23	102	75	M16	1.07
ABBT40-MM-08-127	○	40	M8	13	25	127	100	M16	1.14
ABBT40-MM-10-052	○	40	M10	18	20	52	25	M16	0.98
ABBT40-MM-10-077	○	40	M10	18	23	77	50	M16	1.05
ABBT40-MM-10-102	○	40	M10	18	28	102	75	M16	1.16
ABBT40-MM-10-127	○	40	M10	18	32	127	100	M16	1.29
ABBT40-MM-12-052	○	40	M12	21	24	52	25	M16	1
ABBT40-MM-12-077	○	40	M12	21	24	77	50	M16	1.06
ABBT40-MM-12-102	○	40	M12	21	31	102	75	M16	1.21
ABBT40-MM-12-127	○	40	M12	21	32.5	127	100	M16	1.35
ABBT40-MM-12-177	○	40	M12	21	39.5	177	150	M16	1.76
ABBT40-MM-16-052	○	40	M16	29	-	52	25	M16	1.03
ABBT40-MM-16-077	○	40	M16	29	34	77	50	M16	1.18
ABBT40-MM-16-102	○	40	M16	29	34	102	75	M16	1.33
ABBT40-MM-16-127	○	40	M16	29	36	127	100	M16	1.52
ABBT40-MM-16-152	○	40	M16	29	40	152	125	M16	1.78
ABBT40-MM-16-177	○	40	M16	29	42.5	177	150	M16	2.04
ABBT50-MM-08-138	○	50	M8	13	24.5	138	100	M24	3.78
ABBT50-MM-08-188	○	50	M8	13	29.5	188	150	M24	3.97
ABBT50-MM-10-088	○	50	M10	18	23	88	50	M24	3.68
ABBT50-MM-10-138	○	50	M10	18	31.5	138	100	M24	3.92
ABBT50-MM-10-188	○	50	M10	18	36	188	150	M24	4.15
ABBT50-MM-12-088	○	50	M12	21	24	88	50	M24	3.7
ABBT50-MM-12-138	○	50	M12	21	32.5	138	100	M24	3.97
ABBT50-MM-12-188	○	50	M12	21	39.5	188	150	M24	4.38
ABBT50-MM-16-088	○	50	M16	29	34	88	50	M24	3.82
ABBT50-MM-16-138	○	50	M16	29	36	138	100	M24	4.15
ABBT50-MM-16-188	○	50	M16	29	42.5	188	150	M24	4.66

Yedek Parça / Spare Part / Ersatzteile

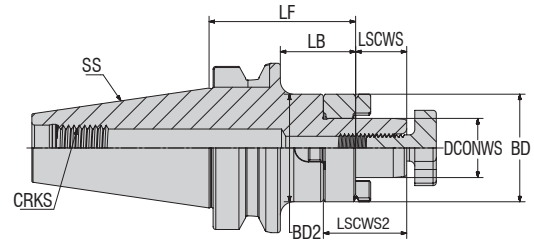
Sipariş Örneği/Ordering Example/Bestellbeispiel  
 1 ad./pcs./stück ABBT40-MM-08-052



Daha fazla bilgi için, 65-79. sayfalara bakabilirsiniz. / For more info, you can check pages between 65-79. /  
 Weitere Informationen finden Sie auf den Seiten 65-79.

● Stokta / In Stock / Auf Lager ○ Stokta Yok / Non Stock Item / Kein Lagerartikel, Lieferzeit auf Anfrage





**Takım Kodu**  
**Ordering Code**  
**Bestell-Bezeichnung**

Stok  
 Stock  
 Lager

Takım Ölçüleri (mm)  
 Dimension (mm)  
 Abmessung (mm)

	SS	DCONWS	LF	BD	BD2	LSCWS	LSCWS2	LB	CRKS	KG	
ABBT30-FMC-16-045	○	30	16	45	32	-	17	27	23	M12	0.56
ABBT30-FMC-22-047	○	30	22	47	40	-	19	31	25	M12	0.7
ABBT30-FMC-27-049	○	30	27	49	48	-	21	33.5	27	M12	0.87
ABBT30-FMC-32-052	○	30	32	52	58	-	24	38	30	M12	1.12
ABBT40-FMC-16-055	○	40	16	55	32	-	17	27	28	M16	1.17
ABBT40-FMC-16-100	○	40	16	100	32	-	17	27	73	M16	1.43
ABBT40-FMC-16-160	○	40	16	160	32	38	17	27	133	M16	1.87
ABBT40-FMC-22-055	○	40	22	55	40	-	19	31	28	M16	1.28
ABBT40-FMC-22-100	○	40	22	100	40	-	19	31	73	M16	1.68
ABBT40-FMC-27-055	○	40	27	55	48	-	21	33.5	28	M16	1.44
ABBT40-FMC-27-100	○	40	27	100	48	-	21	33.5	73	M16	2.04
ABBT40-FMC-32-060	○	40	32	60	58	-	24	38	33	M16	1.8
ABBT40-FMC-32-100	○	40	32	100	58	-	24	38	73	M16	2.59
ABBT40-FMC-40-060	○	40	40	60	70	-	27	41	33	M16	2.19
ABBT50-FMC-16-070	○	50	16	70	32	-	17	27	32	M24	3.85
ABBT50-FMC-16-100	○	50	16	100	32	-	17	27	62	M24	4.03
ABBT50-FMC-16-130	○	50	16	130	32	-	17	27	92	M24	4.2
ABBT50-FMC-16-160	○	50	16	160	32	37	17	27	122	M24	4.43
ABBT50-FMC-22-070	○	50	22	70	40	-	19	31	32	M24	3.97
ABBT50-FMC-22-100	○	50	22	100	40	-	19	31	62	M24	4.23
ABBT50-FMC-22-130	○	50	22	130	40	-	19	31	92	M24	4.5
ABBT50-FMC-22-160	○	50	22	160	40	45.5	19	31	122	M24	4.84
ABBT50-FMC-27-070	○	50	27	70	48	-	21	33.5	32	M24	4.15
ABBT50-FMC-27-100	○	50	27	100	48	-	21	33.5	62	M24	4.55
ABBT50-FMC-27-130	○	50	27	130	48	-	21	33.5	92	M24	4.95
ABBT50-FMC-27-160	○	50	27	160	48	53.5	21	33.5	122	M24	5.44
ABBT50-FMC-32-070	○	50	32	70	58	-	24	38	32	M24	4.43
ABBT50-FMC-32-100	○	50	32	100	58	-	24	38	62	M24	5.03
ABBT50-FMC-32-130	○	50	32	130	58	-	24	38	92	M24	5.62
ABBT50-FMC-32-160	○	50	32	160	58	64	24	38	122	M24	6.34
ABBT50-FMC-40-070	○	50	40	70	70	-	27	41	32	M24	4.88
ABBT50-FMC-40-100	○	50	40	100	70	-	27	41	62	M24	5.76
ABBT50-FMC-40-130	○	50	40	130	70	-	27	41	92	M24	6.64
ABBT50-FMC-40-160	○	50	40	160	70	76	27	41	122	M24	7.68

● Stokta / In Stock / Auf Lager ○ Stokta Yok / Non Stock Item / Kein Lagerartikel, Lieferzeit auf Anfrage

Sipariş Örneği/Ordering Example/Bestellbeispiel  
 1 ad./pcs./stück ABBT30-FMC-16-045

Yedek Parça / Spare Part / Ersatzteile



Daha fazla bilgi için, 65-79. sayfalara bakabilirsiniz. / For more info, you can check pages between 65-79. / Weitere Informationen finden Sie auf den Seiten 65-79.

# SK TUTUCULAR

SK HOLDERS

SK HALTER



■ Teknik çizim ve fotoğraflar değişiklik gösterebilir.  
Illustrations shown may vary from actual product.  
Das Produkt kann von dem gezeigten Bild abweichen.



*konuşulan*  
**the spoken kalite...**  
*quality...*

[www.akkо.com.tr](http://www.akkо.com.tr)

1	2	3	4	5
<b>A</b>	<b>SK40</b>	<b>EM</b>	<b>06</b>	<b>080</b>
AKKO	GÖVDE TİPİ / SHANK TYPE / KÖRPERTYP	FORMU / FORM / FORM	ÇAP / DIAMETER / DURCHMESSER	TUTUCU BOY / HOLDER SIZE / HALTER GRÖSSE

## SK 40

- EM** : VELDON ŞAFTLI TAKIM TUTUCULAR / END MILL HOLDER / FRÄSERAUFNAHMEN  
**ER** : ER SIKMA PENSLİ TAKIM TUTUCULAR / COLLET CHUCKS (ER) / SPANNFUTTER ER  
**FM** : YÜZEY FREZE TAKIM TUTUCULAR / SHELL MILL HOLDERS / AUFSTECKFRÄSERDORNE

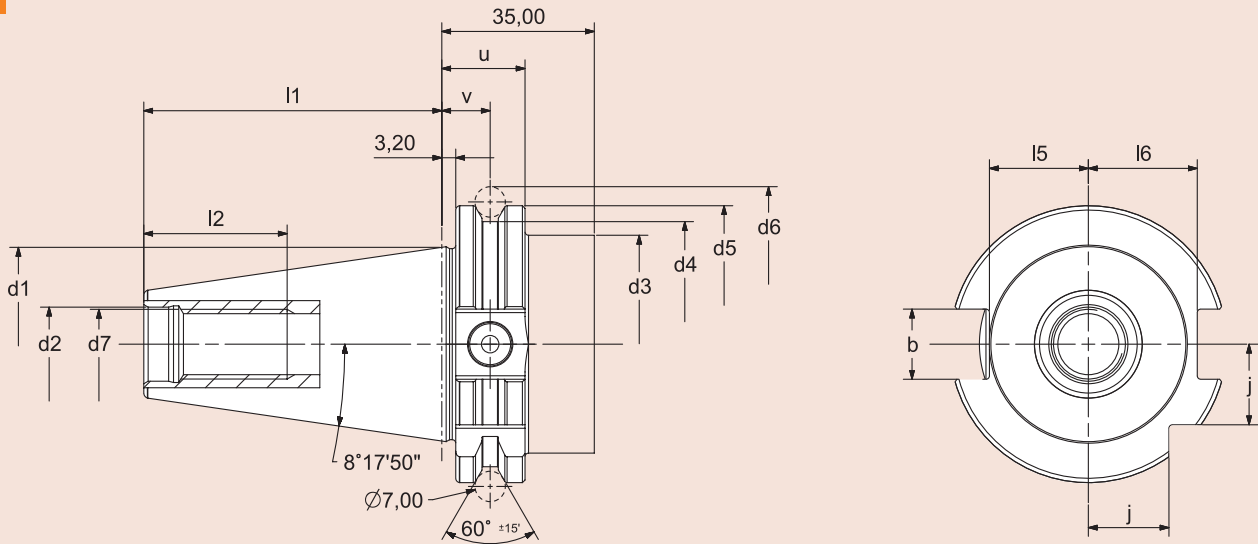


**KALİTE KONTROL**

**QUALITY CONTROL**

**QUALITÄTSKONTROLLE**

## SK 40



### Tasarım:

- Konik açısı: 8° 17' 50" + 4"
- Takım tutucular, yüzeyi sertleştirilmiş 58 ± 2 HRC
- Çekirdekte çekme dayanımı en az 950 N/mm<sup>2</sup>
- AT3 tolerans kalitesinde koniklik
- Dahili veri çipi için çap Ø 10 mm

### Design:

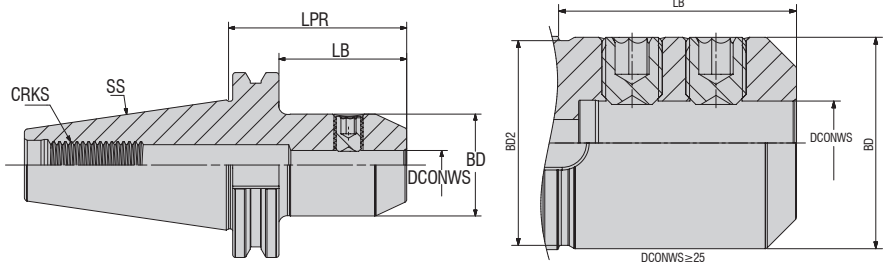
- Angle of cone: 8° 17' 50" + 4"
- Tool holders case-hardened 58 ± 2 HRC
- Tensile strength in the core at least 950 N/mm<sup>2</sup>
- Taper in tolerance quality AT3
- Incl. bore for data chip Ø 10 mm

### Ausführung:

- Kegelwinkel: 8° 17' 50" + 4"
- Aufnahmen einsatzgehärtet 58 ± 2 HRC
- Zugfestigkeit im Kern mindestens 950 N/mm<sup>2</sup>
- Steilkegel in Kegelwinkel-Toleranzqualität AT3
- Inkl. Codeträgerbohrung Ø 10 mm

SK	d1	d2	d3	d4	d5	d6	d7	u	v	l1	l2	l5	l6	b	j
SK40	44.45	H7	max.	0.0 -0.05	0.0 -0.1	±0.05	6H	0.0 -0.1	±0.1	0.0 -0.3	min.	0.0 -0.3	0.0 -0.3	0.2 0.0	0.2 -0.3





Takım Kodu  
 Ordering Code  
 Bestell-Bezeichnung

Stok  
 Stock  
 Lager

Takım Ölçüleri (mm)  
 Dimension (mm)  
 Abmessung (mm)

	SS	DCONWS	LPR	BD	BD2	LB	CRKS	KG
ASK40-EM-08-050	40	08	50	28	-	30.9	M16	0.93
ASK40-EM-10-063	40	10	63	35	-	43.9	M16	1.23
ASK40-EM-12-050	40	12	50	42	-	30.9	M16	1.05
ASK40-EM-12-100	40	12	100	42	-	80.9	M16	1.55
ASK40-EM-16-063	40	16	63	48	-	43.9	M16	1.28
ASK40-EM-16-100	40	16	100	48	-	80.9	M16	1.77
ASK40-EM-20-063	40	20	63	52	-	43.9	M16	1.31
ASK40-EM-20-100	40	20	100	52	-	80.9	M16	1.88
ASK40-EM-25-090	40	25	90	63	61	70.9	M16	2.2
ASK40-EM-32-100	40	32	100	72	61	80.9	M16	2.55
ASK40-EM-40-120	40	40	120	79	61	100.9	M16	3.42

Yedek Parça / Spare Part / Ersatzteile

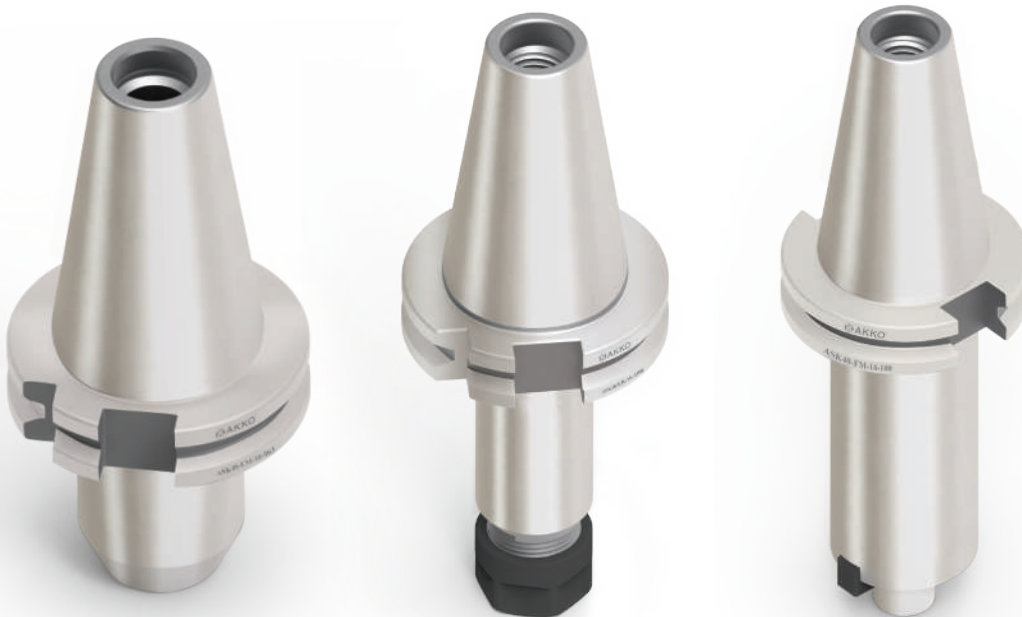
Sipariş Örneği/Ordering Example/Bestellbeispiel  
 1 ad./pcs./stück ASK40-EM-08-050

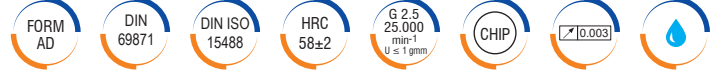
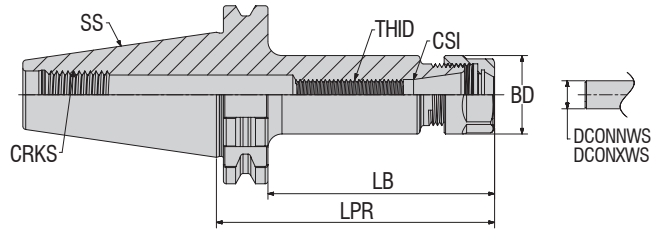
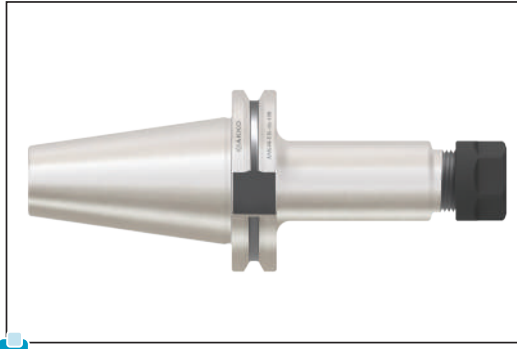
Veldon Sıkma Cıvatası DIN 1835 B  
 Clamping Screw Weldon DIN 1835 B  
 Weldon-Klemmschraube DIN 1835 B

Çektirme Cıvatası  
 Pull Stud  
 Anzugsbolzen

● Stokta / In Stock / Auf Lager ○ Stokta Yok / Non Stock Item / Kein Lagerartikel, Lieferzeit auf Anfrage

Daha fazla bilgi için, 65-79. sayfalara bakabilirsiniz. / For more info, you can check pages between 65-79. /  
 Weitere Informationen finden Sie auf den Seiten 65-79.





**Takım Kodu**  
**Ordering Code**  
**Bestell-Bezeichnung**

Stok  
Stock  
Lager

Takım Ölçüleri (mm)  
Dimension (mm)  
Abmessung (mm)

		SS	CSI	DCONWS	DCONXWS	BD	LPR	LB	THID	CRKS	KG
ASK40-ER-16-063	●	40	ER16	0.5	10	28	63	43.9	M10	M16	0.94
ASK40-ER-25-060	●	40	ER25	1.0	16	42	60	40.9	M16	M16	1.02
ASK40-ER-25-100	●	40	ER25	1.0	16	42	100	80.9	M16	M16	1.42
ASK40-ER-32-070	●	40	ER32	2.0	20	50	70	50.9	M16	M16	1.21
ASK40-ER-32-100	●	40	ER32	2.0	20	50	100	80.9	M16	M16	1.64
ASK40-ER-32-160	●	40	ER32	2.0	20	50	160	140.9	M16	M16	2.5
ASK40-ER-40-080	●	40	ER40	3.0	26	63	80	60.9	M16	M16	1.43
ASK40-ER-40-100	●	40	ER40	3.0	26	63	100	80.9	M16	M16	1.72
ASK40-ER-40-160	●	40	ER40	3.0	26	63	160	140.9	M16	M16	2.58

Yedek Parça / Spare Part / Ersatzteile

ER Tipi Anahtar  
Wrench ER  
Spannschlüssel ER



Pensler ER DIN6499/ISO 15488-B  
Collet Chuck ER DIN6499/ISO 15488-B  
Spannschlüssel ER DIN6499/ISO 15488-B

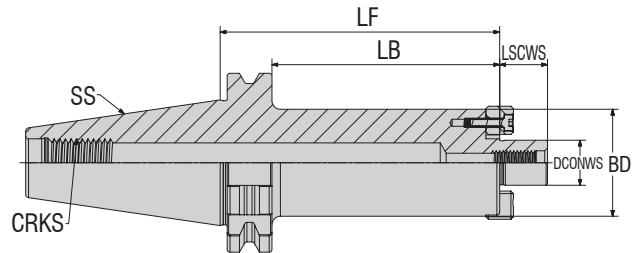
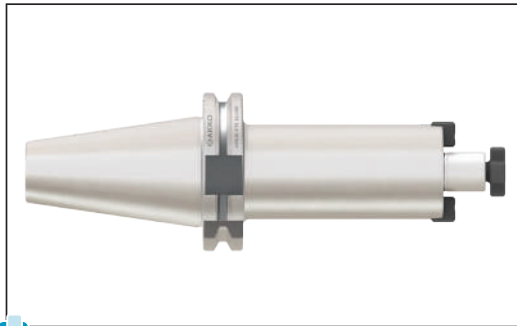


Pens Kapağı  
Clamping Nuts  
Spannmutter



Çektirme Civatası  
Pull Stud  
Anzugsbolzen

Daha fazla bilgi için, 65-79. sayfalara bakabilirsiniz. / For more info, you can check pages between 65-79. / Weitere Informationen finden Sie auf den Seiten 65-79.



**Takım Kodu**  
**Ordering Code**  
**Bestell-Bezeichnung**

Stok  
Stock  
Lager

Takım Ölçüleri (mm)  
Dimension (mm)  
Abmessung (mm)

		SS	DCONWS	BD	LF	LSCWS	LB	CRKS	KG
ASK40-FM-16-055	●	40	16	38	55	17	35.9	M16	1.21
ASK40-FM-16-100	●	40	16	38	100	17	80.9	M16	1.59
ASK40-FM-22-055	●	40	22	48	55	19	35.9	M16	1.35
ASK40-FM-27-055	●	40	27	60	55	21.5	35.9	M16	1.62
ASK40-FM-32-060	●	40	32	78	60	24	40.9	M16	2.02
ASK40-FM-40-060	●	40	40	88	60	27	40.9	M16	2.26

Yedek Parça / Spare Part / Ersatzteile

Sipariş Örneği/Ordering Example/Bestellbeispiel 1 ad./pcs./stück ASK40-ER-16-063

Tarama Başlık Sıkma Civatası DIN 6367  
Bolt For Shell Arbor DIN 6367  
Scankopf-Klemmschraube DIN 6367



Tarama Başlık Cıvatası Sıkma Anahtarları DIN 6368  
Wrench For Shell Arbor DIN 6368  
Spannschlüssel DIN 6368 für Aufsteckdorne



Çektirme Civatası  
Pull Stud  
Anzugsbolzen



Alın Kamalı Malafa Kaması  
Drive Key  
Mitnehmersteine Mit Schraube

Daha fazla bilgi için, 65-79. sayfalara bakabilirsiniz. / For more info, you can check pages between 65-79. / Weitere Informationen finden Sie auf den Seiten 65-79.

● Stokta / In Stock / Auf Lager ○ Stokta Yok / Non Stock Item / Kein Lagerartikel, Lieferzeit auf Anfrage

# HSK TUTUCULAR

HSK HOLDERS

HSK HALTER



■ Teknik çizim ve fotoğraflar değişiklik gösterebilir.  
Illustrations shown may vary from actual product.  
Das Produkt kann von dem gezeigten Bild abweichen.



*konuşulan*  
**the spoken kalite...**  
*quality...*

[www.akk.com.tr](http://www.akk.com.tr)





1	2	3	4	5
<b>A</b>	<b>HSK63</b>	<b>EM</b>	<b>06</b>	<b>080</b>
AKKO	GÖVDE TİPİ / SHANK TYPE / KÖRPERTYP	FORMU / FORM / FORM	ÇAP / DIAMETER / DURCHMESSER	TUTUCU BOY / HOLDER SIZE / HALTER GRÖSSE

HSK 32-40-50-63-80-100

EM : VELDON ŞAFTLI TAKIM TUTUCULAR / END MILL HOLDER / FRÄSERAUFNAHMEN  
ER : ER SIKMÂ PENSLİ TAKIM TUTUCULAR / COLLET CHUCKS (ER) / SPANNFUTTER ER  
FM : YÜZEY FREZE TAKIM TUTUCULAR / SHELL MILL HOLDERS / AUFSTECKFRÄSERDORNE  
MM : MODÜLER PARMAK FREZE TUTUCULAR / MILLING CUTTER ARBORS FOR SCREW-ON TYPE MILLING CUTTERS / MODULARE SCHAFTFRÄSERHALTER  
FMC : KOMBİNE YÜZEY FREZE TAKIM TUTUCULARI / COMBI SHELL MILL HOLDER / KOMBINIERTER FLÄCHENFRÄSHALTER  
BL41: BLANK TUTUCULAR / BLANK HOLDERS / BLANK HALTER



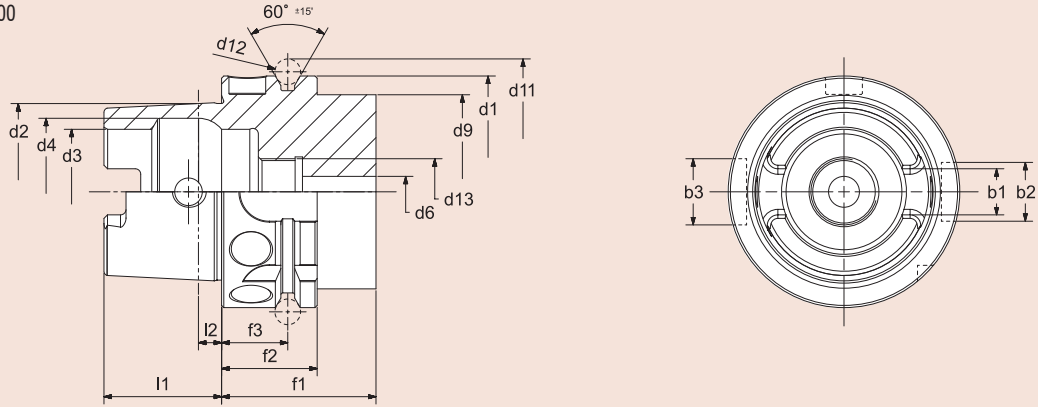
KALİTE KONTROL

QUALITY CONTROL

QUALITÄTSKONTROLLE

HSK

HSK 32-40-50-63-80-100



**ST'ye kıyasla HSK'nın sahip olduğu avantajlar şu şekildedir:**

- Takımları spindl'e bağlarken yüksek oranda tekrarlanabilir doğruluk
- Düz temas yüzeyli sabit aksenal konumlandırma
- Yüksek hızlı kesime uygun
- Çekme saplaması gerekmez
- Dahilli veri çipi için delik (yalnızca HSK-A)

**Malzeme:**

- Yüksek gerilimli parçalar için özel yüzey sertleştirme çeliği
- Yüzey sertliği: 58 ± 2 HRC
- Çekirdekte çekme dayanımı min. 950 N/mm<sup>2</sup>

**Compared to the steep taper the HSK has the following advantages:**

- Highly repeatable accuracy when clamping tools into spindle
- Fixed axial positioning with flat contact surface
- Suitable for high speed cutting
- No pull stud necessary
- Incl. bore for data chip (only HSK-A)

**Material:**

- Special case-hardening steel for highly stressed parts
- Surface hardness: 58 ± 2 HRC
- Tensile strength in core min. 950 N/mm<sup>2</sup>

**Gegenüber dem Steilkegel hat die HSK-Schnittstelle folgende Vorteile:**

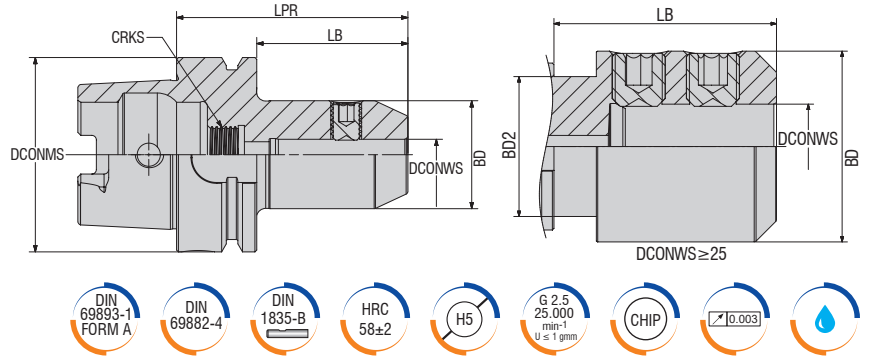
- Hohe Wiederholgenauigkeit beim Einwechseln von Werkzeugen
- Feste axiale Positionierung durch Plananlage
- Eignung für hohe Drehzahlen
- Kein Anzugsbolzen notwendig
- Inkl. Codeträgerbohrung (nur HSK-A)

**Werkstoff:**

- Spezieller Einsatzstahl für hoch beanspruchte Bauteile
- Oberflächenhärte: 58 ± 2 HRC
- Zugfestigkeit im Kern mind. 1000 N/mm<sup>2</sup>

HSK-A	d1 h10	d2	d3 H10	d4 H11	d6 max	d9 max	d11 0 -0.1	d12	d13	l1 0 -0.2	l2	b1 0.04 -0.04	b2 H10	b3 H10	f1 0 -0.1	f2 min.	f3 ±0.1
32	32	24.007	17	20.5	4.2	26	37	4	M10x1	16	3.2	7.05	7	9	20	35	16
40	40	30.007	21	25.5	5	34	45	4	M12x1	20	4	8.05	9	11	20	35	16
50	50	38.008	26	32	6.8	42	59.3	7	M16x1	25	5	10.54	12	14	26	42	18
63	63	48.010	34	40	8.4	53	72.3	7	M18x1	32	6.3	12.54	16	18	26	42	18
80	80	60.012	42	50	10.2	68	88.8	7	M20x1.5	40	8	16.04	18	20	26	42	18
100	100	75.013	53	63	12	88	109.75	7	M24x1.5	50	10	20.02	20	22	29	45	20





Takım Kodu  
Ordering Code  
Bestell-Bezeichnung

Stok  
Stock  
Lager

Takım Ölçüleri (mm)  
Dimension (mm)  
Abmessung (mm)

		DCONMS	DCONWS	LPR	BD	BD2	LB	CRKS	KG
AHKA32-EM-06-060	●	32	06	60	25	-	40	M10x1	0.25
AHKA32-EM-08-060	●	32	08	60	28	25	40	M10x1	0.27
AHKA32-EM-10-065	●	32	10	65	34	25	45	M10x1	0.35
AHKA32-EM-12-065	●	32	12	65	42	25	45	M10x1	0.42
AHKA40-EM-06-060	●	40	06	60	25	-	40	M12x1	0.32
AHKA40-EM-08-060	●	40	08	60	28	-	40	M12x1	0.36
AHKA40-EM-10-060	●	40	10	60	35	32.6	40	M12x1	0.43
AHKA40-EM-12-070	●	40	12	70	42	32.6	50	M12x1	0.59
AHKA40-EM-16-075	●	40	16	75	48	32.6	55	M12x1	0.72
AHKA50-EM-06-065	●	50	06	65	25	-	39	M16x1	0.51
AHKA50-EM-08-065	●	50	08	65	28	-	39	M16x1	0.55
AHKA50-EM-10-065	●	50	10	65	35	-	39	M16x1	0.63
AHKA50-EM-12-080	●	50	12	80	42	41.6	54	M16x1	0.88
AHKA50-EM-14-080	●	50	14	80	44	41.6	54	M16x1	0.9
AHKA50-EM-16-080	●	50	16	80	48	41.6	54	M16x1	0.96
AHKA50-EM-18-080	●	50	18	80	50	41.6	54	M16x1	0.98
AHKA50-EM-20-080	●	50	20	80	52	41.6	54	M16x1	0.99
AHKA63-EM-06-065	●	63	06	65	25	-	39	M18x1	0.76
AHKA63-EM-06-075	●	63	06	75	25	-	49	M18x1	0.82
AHKA63-EM-06-100	●	63	06	100	25	-	74	M18x1	0.88
AHKA63-EM-06-160	●	63	06	160	25	-	134	M18x1	1.12
AHKA63-EM-08-075	●	63	08	75	28	-	49	M18x1	0.85
AHKA63-EM-08-100	●	63	08	100	28	-	74	M18x1	0.95
AHKA63-EM-08-160	●	63	08	160	28	-	134	M18x1	1.26
AHKA63-EM-10-075	●	63	10	75	35	-	49	M18x1	0.98
AHKA63-EM-10-100	●	63	10	100	35	-	74	M18x1	1.13
AHKA63-EM-10-160	○	63	10	160	35	-	134	M18x1	1.61
AHKA63-EM-12-080	○	63	12	80	42	-	54	M18x1	1.14
AHKA63-EM-12-130	●	63	12	130	42	-	104	M18x1	1.66
AHKA63-EM-12-160	○	63	12	160	42	-	134	M18x1	2.03
AHKA63-EM-14-080	●	63	14	80	44	-	54	M18x1	1.18
AHKA63-EM-14-130	●	63	14	130	44	-	104	M18x1	1.75
AHKA63-EM-16-080	●	63	16	80	48	-	54	M18x1	1.27
AHKA63-EM-16-130	●	63	16	130	48	-	104	M18x1	1.95
AHKA63-EM-16-160	●	63	16	160	48	-	134	M18x1	2.36

Yedek Parça / Spare Part / Ersatzteile



Veldon Sıkma Cıvatası DIN 1835 B  
Clamping Screw Veldon DIN 1835 B  
Weldon-Klemmschraube DIN 1835 B



Soğutma Suyu Ünitesi  
Cooling Tubes  
Kühlmittelleinheit

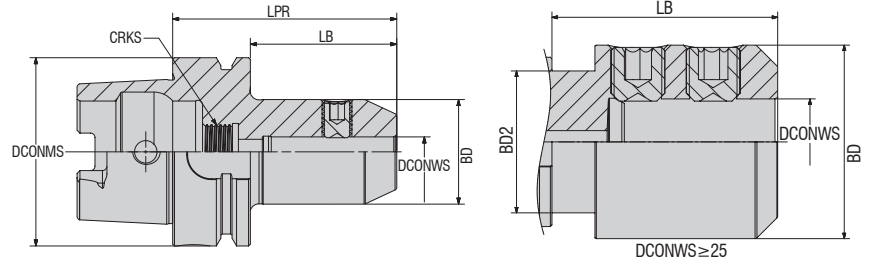


Soğutma Suyu Ünitesi Anahtarı  
Wrench For Delivery Unit For Coolant  
Schlüssel Für Kühlmittelübergabeeinheit

Sipariş Örneği/Ordering Example/Bestellbeispiel  
1 ad./pcs./stück AHKA32-EM-06-060

Daha fazla bilgi için, 65-79. sayfalara bakabilirsiniz. / For more info, you can check pages between 65-79. / Weitere Informationen finden Sie auf den Seiten 65-79.

● Stokta / In Stock / Auf Lager ○ Stokta Yok / Non Stock Item / Kein Lagerartikel, Lieferzeit auf Anfrage



Takım Kodu Ordering Code Bestell-Bezeichnung	Stok Stock Lager	Takım Ölçüleri (mm) Dimension (mm) Abmessung (mm)							
		DCONMS	DCONWS	LPR	BD	BD2	LB	CRKS	KG
AHSA63-EM-18-080	●	63	18	80	50	-	54	M18x1	1.31
AHSA63-EM-20-080	●	63	20	80	52	-	54	M18x1	1.34
AHSA63-EM-20-130	●	63	20	130	52	-	104	M18x1	2.14
AHSA63-EM-20-160	●	63	20	160	52	-	134	M18x1	2.63
AHSA63-EM-25-110	●	63	25	110	63	52.8	84	M18x1	2.22
AHSA63-EM-32-110	●	63	32	110	72	52.8	84	M18x1	2.53
AHSA80-EM-06-080	●	80	06	80	25	-	54	M20x1.5	1.26
AHSA80-EM-08-080	●	80	08	80	28	-	54	M20x1.5	1.32
AHSA80-EM-10-080	●	80	10	80	35	-	54	M20x1.5	1.43
AHSA80-EM-12-080	●	80	12	80	42	-	54	M20x1.5	1.58
AHSA80-EM-14-080	●	80	14	80	44	-	54	M20x1.5	1.61
AHSA80-EM-16-100	●	80	16	100	48	-	74	M20x1.5	1.98
AHSA80-EM-18-100	●	80	18	100	50	-	74	M20x1.5	2.04
AHSA80-EM-20-100	●	80	20	100	52	-	74	M20x1.5	2.1
AHSA80-EM-25-100	●	80	25	100	63	-	74	M20x1.5	2.53
AHSA80-EM-32-110	●	80	32	110	72	67.6	84	M20x1.5	3.14
AHSA100-EM-06-080	●	100	06	80	25	-	51	M24x1.5	2.16
AHSA100-EM-06-160	●	100	06	160	25	-	131	M24x1.5	2.46
AHSA100-EM-08-080	●	100	08	80	28	-	51	M24x1.5	2.21
AHSA100-EM-08-160	●	100	08	160	28	-	131	M24x1.5	2.59
AHSA100-EM-10-080	●	100	10	80	35	-	51	M24x1.5	2.31
AHSA100-EM-10-160	●	100	10	160	35	-	131	M24x1.5	2.88
AHSA100-EM-12-080	●	100	12	80	42	-	51	M24x1.5	2.45
AHSA100-EM-12-160	●	100	12	160	42	-	131	M24x1.5	3.3
AHSA100-EM-14-080	●	100	14	80	44	-	51	M24x1.5	2.49
AHSA100-EM-14-160	●	100	14	160	44	-	131	M24x1.5	3.42
AHSA100-EM-16-100	●	100	16	100	48	-	71	M24x1.5	2.84
AHSA100-EM-16-160	●	100	16	160	48	-	131	M24x1.5	3.7
AHSA100-EM-18-100	●	100	18	100	50	-	71	M24x1.5	2.9
AHSA100-EM-18-160	●	100	18	160	50	-	131	M24x1.5	3.83
AHSA100-EM-20-100	●	100	20	100	52	-	71	M24x1.5	2.95
AHSA100-EM-20-160	●	100	20	160	52	-	131	M24x1.5	3.96
AHSA100-EM-25-100	●	100	25	100	63	-	71	M24x1.5	3.37
AHSA100-EM-25-160	●	100	25	160	63	-	131	M24x1.5	4.85
AHSA100-EM-32-100	●	100	32	100	72	-	71	M24x1.5	3.71
AHSA100-EM-32-160	●	100	32	160	72	-	131	M24x1.5	5.56
AHSA100-EM-40-105	●	100	40	105	80	-	76	M24x1.5	4.1
AHSA100-EM-40-160	●	100	40	160	80	-	131	M24x1.5	6.15

Yedek Parça / Spare Part  
Ersatzteile



Veldon Sıkma Cıvatası DIN 1835 B  
Clamping Screw Weldon DIN 1835 B  
Weldon-Klemmschraube DIN 1835 B



Soğutma Suyu Ünitesi  
Cooling Tubes  
Kühlmittelleinheit

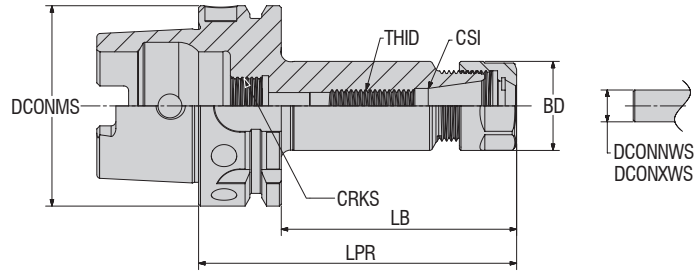


Soğutma Suyu Ünitesi Anahtarı  
Wrench For Delivery Unit For Coolant  
Schlüssel Für Kühlmittelübergabeinheit

Sipariş Örneği/Ordering Example/Bestellbeispiel  
1 ad./pcs./stück AHSA63-EM-18-080

Daha fazla bilgi için, 65-79. sayfalara bakabilirsiniz. / For more info, you can check pages between 65-79. / Weitere Informationen finden Sie auf den Seiten 65-79.

● Stokta / In Stock / Auf Lager ○ Stokta Yok / Non Stock Item / Kein Lagerartikel, Lieferzeit auf Anfrage



Takım Kodu  
Ordering Code  
Bestell-Bezeichnung

Stok  
Stock  
Lager

Takım Ölçüleri (mm)  
Dimension (mm)  
Abmessung (mm)

		DCONMS	CSI	DCONNWS	DCONXWS	BD	LPR	LB	THID	CRKS	KG
AHKA32-ER-16-080	●	32	ER16	0.5	10	28	80	48	M10	M10x1	0.31
AHKA32-ER-25-080	●	32	ER25	1.0	16	42	80	48	M16	M10x1	0.38
AHKA40-ER-16-060	●	40	ER16	0.5	10	28	60	40	M10	M12x1	0.35
AHKA40-ER-25-060	●	40	ER25	1.0	16	42	60	40	M16	M12x1	0.43
AHKA40-ER-32-100	●	40	ER32	2.0	20	50	100	80	M16	M12x1	0.73
AHKA50-ER-16-100	●	50	ER16	0.5	10	28	100	74	M10	M16x1	0.66
AHKA50-ER-25-100	●	50	ER25	1.0	16	42	100	74	M16	M16x1	0.94
AHKA50-ER-32-100	●	50	ER32	2.0	20	50	100	74	M16	M16x1	0.91
AHKA63-ER-16-075	●	63	ER16	0.5	10	28	75	49	M10	M18x1	0.83
AHKA63-ER-16-100	●	63	ER16	0.5	10	28	100	74	M10	M18x1	0.92
AHKA63-ER-16-160	●	63	ER16	0.5	10	28	160	134	M10	M18x1	1.2
AHKA63-ER-25-100	●	63	ER25	1.0	16	42	100	74	M16	M18x1	1.2
AHKA63-ER-25-160	●	63	ER25	1.0	16	42	160	134	M16	M18x1	1.85
AHKA63-ER-32-075	●	63	ER32	2.0	20	50	75	49	M16	M18x1	1.23
AHKA63-ER-32-100	●	63	ER32	2.0	20	50	100	74	M16	M18x1	1.39
AHKA63-ER-32-160	●	63	ER32	2.0	20	50	160	134	M16	M18x1	2.28
AHKA63-ER-40-085	○	63	ER40	3.0	26	63	85	59	M16	M18x1	1.42
AHKA63-ER-40-100	●	63	ER40	3.0	26	63	100	74	M16	M18x1	1.46
AHKA63-ER-40-160	●	63	ER40	3.0	26	63	160	134	M16	M18x1	2.36
AHKA80-ER-32-100	●	80	ER32	2.0	20	50	100	74	M16	M20x1.5	1.83
AHKA80-ER-40-120	●	80	ER40	3.0	26	63	120	94	M16	M20x1.5	2.72
AHKA100-ER-16-100	●	100	ER16	0.5	10	28	100	71	M10	M24x1.5	2.25
AHKA100-ER-16-160	●	100	ER16	0.5	10	28	160	131	M10	M24x1.5	2.51
AHKA100-ER-25-100	●	100	ER25	1.0	16	42	100	71	M16	M24x1.5	2.51
AHKA100-ER-25-160	●	100	ER25	1.0	16	42	160	131	M16	M24x1.5	3.14
AHKA100-ER-32-100	●	100	ER32	2.0	20	50	100	71	M16	M24x1.5	2.7
AHKA100-ER-32-160	●	100	ER32	2.0	20	50	160	131	M16	M24x1.5	3.59
AHKA100-ER-40-120	●	100	ER40	3.0	26	63	120	91	M16	M24x1.5	3.56
AHKA100-ER-40-160	●	100	ER40	3.0	26	63	160	131	M16	M24x1.5	4.53

Yedek Parça / Spare Part / Ersatzteile



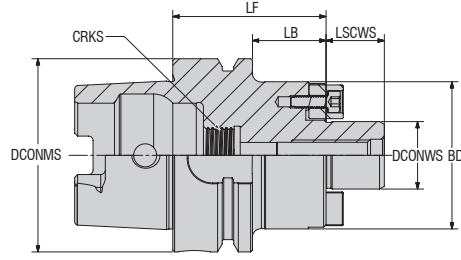
Daha fazla bilgi için, 65-79. sayfalara bakabilirsiniz. / For more info, you can check pages between 65-79. / Weitere Informationen finden Sie auf den Seiten 65-79.

Sipariş Örneği/Ordering Example/Bestellbeispiel  
1 ad./pcs./stück AHKA32-ER-16-080

● Stokta / In Stock / Auf Lager ○ Stokta Yok / Non Stock Item / Kein Lagerartikel, Lieferzeit auf Anfrage







Takım Kodu  
Ordering Code  
Bestell-Bezeichnung

Stok  
Stock  
Lager

Takım Ölçüleri (mm)  
Dimension (mm)  
Abmessung (mm)

		DCONMS	DCONWS	BD	LF	LSCWS	LB	CRKS	KG
AHKA50-FM-16-050	●	50	16	38	50	17	24	M16x1	0.63
AHKA50-FM-16-100	●	50	16	38	100	17	74	M16x1	0.98
AHKA50-FM-22-060	●	50	22	48	60	19	34	M16x1	0.88
AHKA50-FM-22-100	●	50	22	48	100	19	74	M16x1	1.23
AHKA50-FM-27-060	●	50	27	60	60	21.5	34	M16x1	1.06
AHKA50-FM-32-060	●	50	32	78	60	24	34	M16x1	1.43
AHKA63-FM-16-050	●	63	16	38	50	17	24	M18x1	0.89
AHKA63-FM-16-100	●	63	16	38	100	17	74	M18x1	1.31
AHKA63-FM-22-050	●	63	22	48	50	19	24	M18x1	1.05
AHKA63-FM-22-100	●	63	22	48	100	19	74	M18x1	1.73
AHKA63-FM-27-060	●	63	27	60	60	21.5	34	M18x1	1.43
AHKA63-FM-27-100	●	63	27	60	100	21.5	74	M18x1	2.29
AHKA63-FM-32-060	●	63	32	78	60	24	34	M18x1	1.76
AHKA63-FM-32-100	●	63	32	78	100	24	74	M18x1	2.61
AHKA80-FM-22-100	●	80	22	48	100	19	74	M20x1.5	2.17
AHKA80-FM-27-100	●	80	27	60	100	21.5	74	M20x1.5	2.81
AHKA80-FM-32-100	●	80	32	78	100	24	74	M20x1.5	3.87
AHKA80-FM-40-100	●	80	40	88	100	27	74	M20x1.5	4.09
AHKA100-FM-16-160	○	100	16	38	160	17	131	M24x1.5	3.24
AHKA100-FM-22-100	●	100	22	48	100	19	71	M24x1.5	3.02
AHKA100-FM-22-160	○	100	22	48	160	19	131	M24x1.5	3.96
AHKA100-FM-27-100	●	100	27	60	100	21.5	71	M24x1.5	3.64
AHKA100-FM-27-160	○	100	27	60	160	21.5	131	M24x1.5	5.07
AHKA100-FM-32-100	●	100	32	78	100	24	71	M24x1.5	4.8
AHKA100-FM-32-160	○	100	32	78	160	24	131	M24x1.5	7.21
AHKA100-FM-40-100	●	100	40	88	100	27	71	M24x1.5	5.58
AHKA100-FM-40-160	○	100	40	88	160	27	131	M24x1.5	8.37

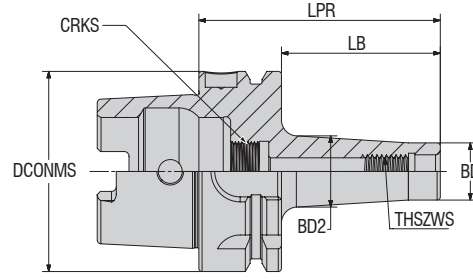
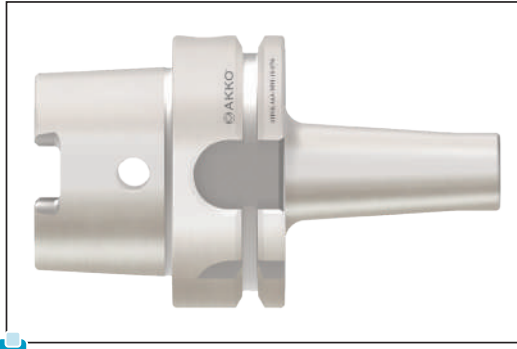
Yedek Parça / Spare Part / Ersatzteile



Daha fazla bilgi için, 65-79. sayfalara bakabilirsiniz. / For more info, you can check pages between 65-79. / Weitere Informationen finden Sie auf den Seiten 65-79.

Sipariş Örneği/Ordering Example/Bestellbeispiel  
1 ad./pcs./stück AHKA50-FM-16-050

● Stokta / In Stock / Auf Lager ○ Stokta Yok / Non Stock Item / Kein Lagerartikel, Lieferzeit auf Anfrage



**Takım Kodu**  
**Ordering Code**  
**Bestell-Bezeichnung**

**Stok**  
**Stock**  
**Lager**

**Takım Ölçüleri (mm)**  
**Dimension (mm)**  
**Abmessung (mm)**

		DCONMS	THSZWS	BD	BD2	LPR	LB	CRKS	KG
AHSA63-MM-10-076	○	63	M10	18	23	76	50	M18x1	0.74
AHSA63-MM-10-126	○	63	M10	18	32	126	100	M18x1	0.99
AHSA63-MM-10-176	○	63	M10	18	36	176	150	M18x1	1.29
AHSA63-MM-12-076	○	63	M12	21	24	76	50	M18x1	0.76
AHSA63-MM-12-101	○	63	M12	21	31	101	75	M18x1	0.91
AHSA63-MM-12-126	○	63	M12	21	33	126	100	M18x1	1.04
AHSA63-MM-12-176	○	63	M12	21	39.5	176	150	M18x1	1.46
AHSA63-MM-16-076	○	63	M16	29	34	76	50	M18x1	0.88
AHSA63-MM-16-101	○	63	M16	29	34	101	75	M18x1	1.03
AHSA63-MM-16-126	○	63	M16	29	36	126	100	M18x1	1.21
AHSA63-MM-16-176	○	63	M16	29	42.5	176	150	M18x1	1.73
AHSA100-MM-10-079	○	100	M10	18	21.5	79	50	M24x1.5	2.12
AHSA100-MM-10-129	○	100	M10	18	31	129	100	M24x1.5	2.34
AHSA100-MM-10-179	○	100	M10	18	35.5	179	150	M24x1.5	2.64
AHSA100-MM-12-079	○	100	M12	21	23.5	79	50	M24x1.5	2.14
AHSA100-MM-12-129	○	100	M12	21	32	129	100	M24x1.5	2.39
AHSA100-MM-12-179	○	100	M12	21	39.5	179	150	M24x1.5	2.78
AHSA100-MM-16-079	○	100	M16	29	33.5	79	50	M24x1.5	2.23
AHSA100-MM-16-129	○	100	M16	29	36	129	100	M24x1.5	2.55
AHSA100-MM-16-179	○	100	M16	29	42.5	179	150	M24x1.5	3.07

**Yedek Parça** / Spare Part / Ersatzteile

Sipariş Örneği/Ordering Example/Bestellbeispiel  
1 ad./pcs./stück AHSA63-MM-10-076



Soğutma Suyu Ünitesi  
Cooling Tubes  
Kühlmitteleinheit

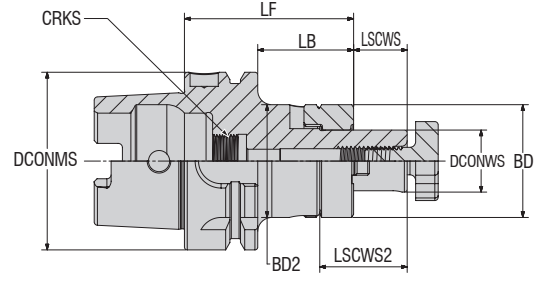
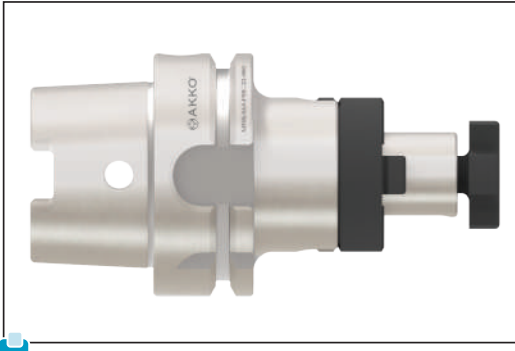


Soğutma Suyu Ünitesi Anahtarı  
Wrench For Delivery Unit For Coolant  
Schlüssel Für Kühlmittelübergabeeinheit

● Stokta / In Stock / Auf Lager ○ Stokta Yok / Non Stock Item / Kein Lagerartikel, Lieferzeit auf Anfrage

Daha fazla bilgi için, 65-79. sayfalara bakabilirsiniz. / For more info, you can check pages between 65-79. /  
Weitere Informationen finden Sie auf den Seiten 65-79.





Takım Kodu  
Ordering Code  
Bestell-Bezeichnung

Stok  
Stock  
Lager

Takım Ölçüleri (mm)  
Dimension (mm)  
Abmessung (mm)

		DCONMS	DCONWS	LF	BD	BD2	LSCWS	LSCWS2	LB	CRKS	KG
AHKA32-FMC-16-055	○	32	16	55	32	-	17	27	35	M10x1	0.32
AHKA32-FMC-22-055	○	32	22	55	40	-	19	31	35	M10x1	0.43
AHKA32-FMC-27-065	○	32	27	65	48	-	21	33	45	M10x1	0.7
AHKA40-FMC-16-050	○	40	16	50	32	-	17	27	30	M12x1	0.41
AHKA40-FMC-22-050	○	40	22	50	40	-	19	31	30	M12x1	0.5
AHKA40-FMC-27-065	○	40	27	65	48	-	21	33.5	45	M12x1	0.82
AHKA50-FMC-16-050	○	50	16	50	32	-	17	27	24	M16x1	0.56
AHKA50-FMC-22-050	○	50	22	50	40	-	19	31	24	M16x1	0.68
AHKA50-FMC-27-065	○	50	27	65	48	-	21	33	39	M16x1	0.98
AHKA50-FMC-32-065	○	50	32	65	58	-	24	38	39	M16x1	1.2
AHKA63-FMC-16-060	○	63	16	60	32	-	17	27	34	M18x1	0.88
AHKA63-FMC-16-100	○	63	16	100	32	-	17	27	74	M18x1	1.11
AHKA63-FMC-16-160	○	63	16	160	32	38.5	17	27	134	M18x1	1.55
AHKA63-FMC-22-060	○	63	22	60	40	-	19	31	34	M18x1	1.03
AHKA63-FMC-22-100	○	63	22	100	40	-	19	31	74	M18x1	1.4
AHKA63-FMC-22-160	○	63	22	160	40	47	19	31	134	M18x1	2.08
AHKA63-FMC-27-060	○	63	27	60	48	-	21	33.5	34	M18x1	1.22
AHKA63-FMC-27-100	○	63	27	100	48	-	21	33.5	74	M18x1	1.77
AHKA63-FMC-32-060	○	63	32	60	58	-	24	38	34	M18x1	1.45
AHKA63-FMC-32-100	○	63	32	100	58	-	24	38	74	M18x1	2.25
AHKA63-FMC-32-160	○	63	32	160	58	-	24	38	134	M18x1	3.46
AHKA63-FMC-40-070	○	63	40	70	70	-	27	41	44	M18x1	2.02
AHKA63-FMC-40-100	○	63	40	100	70	-	27	41	74	M18x1	2.67
AHKA63-FMC-40-160	○	63	40	160	70	-	27	41	134	M18x1	3.66
AHKA80-FMC-16-060	○	80	16	60	32	-	17	27	34	M20x1.5	1.31
AHKA80-FMC-22-060	○	80	22	60	40	-	19	31	34	M20x1.5	1.47
AHKA80-FMC-27-060	○	80	27	60	48	-	21	33.5	34	M20x1.5	1.66
AHKA80-FMC-32-060	○	80	32	60	58	-	24	38	34	M20x1.5	1.94
AHKA80-FMC-40-070	○	80	40	70	70	-	27	41	44	M20x1.5	2.66
AHKA100-FMC-16-060	○	100	16	60	32	-	17	27	31	M24x1.5	2.2
AHKA100-FMC-16-100	○	100	16	100	32	-	17	27	71	M24x1.5	2.44
AHKA100-FMC-16-130	○	100	16	130	32	-	17	27	101	M24x1.5	2.61
AHKA100-FMC-16-160	○	100	16	160	32	37.5	17	27	131	M24x1.5	2.88
AHKA100-FMC-16-200	○	100	16	200	32	38	17	27	171	M24x1.5	3.16
AHKA100-FMC-22-060	○	100	22	60	40	-	19	31	31	M24x1.5	2.34
AHKA100-FMC-22-100	○	100	22	100	40	-	19	31	71	M24x1.5	2.7
AHKA100-FMC-22-130	○	100	22	130	40	-	19	31	101	M24x1.5	2.97
AHKA100-FMC-22-160	○	100	22	160	40	46	19	31	131	M24x1.5	3.36
AHKA100-FMC-22-200	○	100	22	200	40	46	19	31	171	M24x1.5	3.78
AHKA100-FMC-27-060	○	100	27	60	48	-	21	33.5	31	M24x1.5	2.52
AHKA100-FMC-27-100	○	100	27	100	48	-	21	33.5	71	M24x1.5	3.05
AHKA100-FMC-27-130	○	100	27	130	48	-	21	33.5	101	M24x1.5	3.45
AHKA100-FMC-27-160	○	100	27	160	48	54	21	33.5	131	M24x1.5	4
AHKA100-FMC-27-200	○	100	27	200	48	55	21	33.5	171	M24x1.5	4.57
AHKA100-FMC-32-060	○	100	32	60	58	-	24	38	31	M24x1.5	2.78
AHKA100-FMC-32-100	○	100	32	100	58	-	24	38	71	M24x1.5	3.58
AHKA100-FMC-32-130	○	100	32	130	58	-	24	38	101	M24x1.5	4.17
AHKA100-FMC-32-160	○	100	32	160	58	64.5	24	38	131	M24x1.5	4.96
AHKA100-FMC-40-070	○	100	40	70	70	-	27	41	41	M24x1.5	3.51
AHKA100-FMC-40-100	○	100	40	100	70	-	27	41	71	M24x1.5	4.39
AHKA100-FMC-40-130	○	100	40	130	70	-	27	41	101	M24x1.5	5.27
AHKA100-FMC-40-160	○	100	40	160	70	-	27	41	131	M24x1.5	6.14

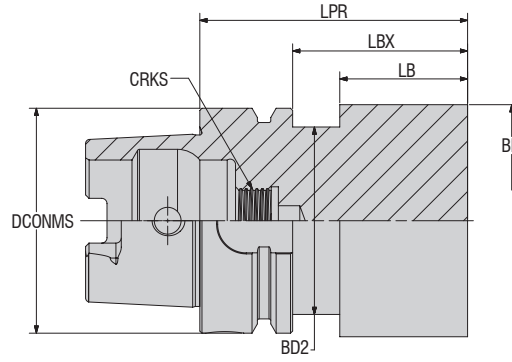
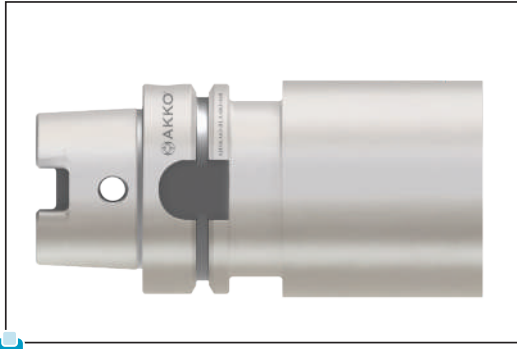
Yedek Parça / Spare Part / Ersatzteile

Sipariş Örneği/Ordering Example/Bestellbeispiel  
1 ad./pcs./stück AHKA32-FMC-16-055



Daha fazla bilgi için, 65-79. sayfalara bakabilirsiniz. / For more info, you can check pages between 65-79. / Weitere Informationen finden Sie auf den Seiten 65-79.

• Stokta / In Stock / Auf Lager • Stokta Yok / Non Stock Item / Kein Lagerartikel, Lieferzeit auf Anfrage



Takım Kodu  
Ordering Code  
Bestell-Bezeichnung

Stok  
Stock  
Lager

BAĞLAMA ÖLÇÜSÜ  
CONNECTION SIZE  
BINDUNGSGRÖSSE

Takım Ölçüleri (mm)  
Dimension (mm)  
Abmessung (mm)

			DCONMS	BD	BD2	LPR	LBX	LB	CRKS	KG
AHKA32-BL41-025-150	○	32	32	25	-	150	130	-	M10x1	0.61
AHKA32-BL41-032-100	○		32	32	25	100	80	65	M10x1	0.58
AHKA40-BL41-040-150	○		40	40	32.6	150	130	115	M12x1	1.42
AHKA40-BL41-070-100	○	40	40	70	32.6	100	80	65	M12x1	2.24
AHKA50-BL41-050-150	○	50	50	50	41.6	150	124	108	M16x1	2.21
AHKA50-BL41-075-070	○		50	75	41.6	70	44	28	M16x1	1.52
AHKA63-BL41-063-160	○		63	63	52.6	160	134	118	M18x1	3.78
AHKA63-BL41-080-250	○	63	63	80	52.6	250	224	208	M18x1	9.06
AHKA63-BL41-120-160	○		63	120	52.6	160	134	118	M18x1	11.32
AHKA80-BL41-080-250	○	80	80	80	67.6	250	224	208	M20x1.5	9.67
AHKA80-BL41-090-310	○		80	90	67.6	310	284	268	M20x1.5	14.82
AHKA100-BL41-097-250	○	100	100	97	87	250	221	205	M24x1.5	14.54
AHKA100-BL41-120-315	○		100	120	87	315	286	270	M24x1.5	26.54

Yedek Parça / Spare Part / Ersatzteile

Sipariş Örneği/Ordering Example/Bestellbeispiel  
1 ad./pcs./stück AHKA32-BL41-025-150



Soğutma Suyu Ünitesi  
Cooling Tubes  
Kühlmitteleinheit



Soğutma Suyu Ünitesi Anahtar  
Wrench For Delivery Unit For Coolant  
Schlüssel Für Kühlmittelübergabeeinheit

● Stokta / In Stock / Auf Lager ○ Stokta Yok / Non Stock Item / Kein Lagerartikel, Lieferzeit auf Anfrage

Daha fazla bilgi için, 65-79. sayfalara bakabilirsiniz. / For more info, you can check pages between 65-79. / Weitere Informationen finden Sie auf den Seiten 65-79.



# POLİGONAL ŞAFTLI TUTUCULAR

POLYGONAL SHANK HOLDERS

POLYGONSCHAFT HALTER

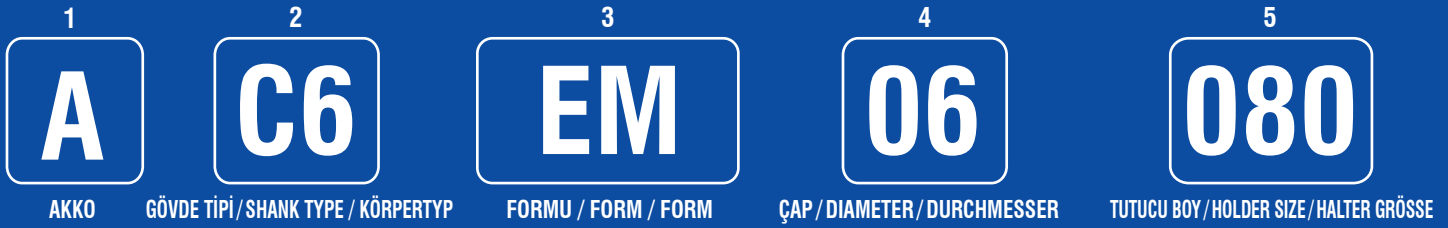


■ Teknik çizim ve fotoğraflar değişiklik gösterebilir.  
Illustrations shown may vary from actual product.  
Das Produkt kann von dem gezeigten Bild abweichen.



*konuşulan*  
**the spoken** kalite...  
*quality...*

[www.akko.com.tr](http://www.akko.com.tr)



**POLYGONAL SHANK 3-4-5-6-8**

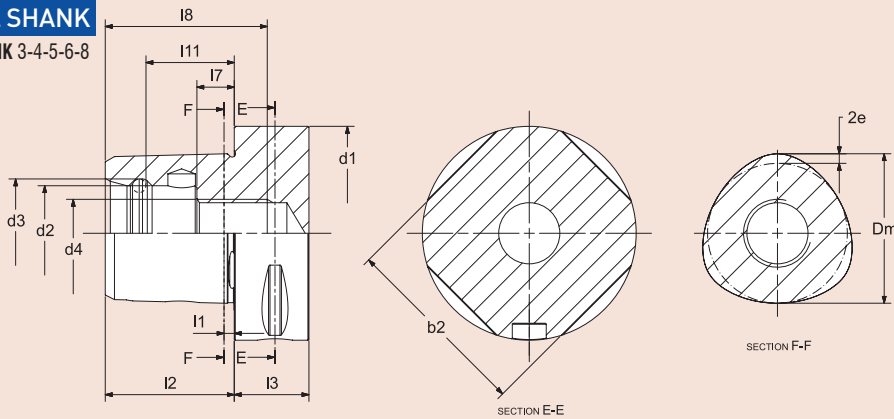
**EM** : VELDON ŞAFTLI TAKIM TUTUCULAR / END MILL HOLDER / FRÄSERAUFNAHMEN  
**ER** : ER SIKMA PENSLİ TAKIM TUTUCULAR / COLLET CHUCKS (ER) / SPANNFUTTER ER  
**FM** : YÜZEY FREZE TAKIM TUTUCULAR / SHELL MILL HOLDERS / AUFSTECKFRÄSERDORNE  
**MM** : MODÜLER PARMAK FREZE TUTUCULAR / MILLING CUTTER ARBORS FOR SCREW-ON TYPE MILLING CUTTERS /  
 MODULARE SCHAFTFRÄSERHALTER

**FMC** : KOMBİNE YÜZEY FREZE TAKIM TUTUCULARI / COMBI SHELL MILL HOLDER / KOMBİNERTE FLÄCHENFRÄSHALTER  
**ASHR** : DİKDÖRTGEN SAPLI KATER TUTUCULAR / TOOLHOLDER AXIAL / WERKZEUGHALTER AXIAL  
**EX** : UZATMA ADAPTÖR TUTUCULAR / EXTENSION / WERKZEUGHALTER AXIAL  
**BL41** : BLANK TUTUCULAR / BLANK HOLDERS / SCHRUMPFVERLÄNGERUNGEN



**POLYGONAL SHANK**

POLYGONAL SHANK 3-4-5-6-8



**Gegenüber dem Steilkegel hat die POLYGON SHANK Schnittstelle folgende Vorteile:**

- Hohe Wiederholgenauigkeit beim Einwechseln von Werkzeugen
- Feste axiale Positionierung durch Plananlage
- Eignung für hohe Drehzahlen
- Kein Anzugsbolzen notwendig
- Schnittstelle mit polygonförmigem Kegel und Plananlage
- Exakte Positionierung in Umfangrichtung
- Sehr hohe Rundlaufgenauigkeit, hohes Drehmoment und hohe Steifigkeit
- Innovatives modulares Werkzeugsystem mit höchster Präzision
- Für Bearbeitung auf Dreh- und Fräszentren gleichermaßen geeignet
- Inkl. Codeträgerbohrung Ø 10 mm

**Werkstoff:**

- Spezieller Einsatzstahl für hochbeanspruchte Bauteile
- Oberflächenhärte: 58 ± 2 HRC
- Zugfestigkeit im Kern mind. 950 N/mm<sup>2</sup>

**ST'ye kıyasla POLYGON SHANK 'ın sahip olduğu avantajlar şu şekildedir:**

- Klempli takımları spindl'da bağlarken yüksek oranda tekrarlanabilir doğruluk
- Düz temas yüzeyli sabit eksenel konumlandırma
- Yüksek hızlı kesime uygun
- Çekme saplaması gerekmez
- Arayüz ile eşsiz bir konik poligon ve flanşlı yüz kantağı
- Çevresel yönde tam konumlandırma
- En yüksek salgı hassasiyeti, tork ve sağlamlık
- En yüksek hassasiyete sahip yenilikçi modüler alet sistemi
- Hem torna hem de freze merkezleri için uygun
- Dahili veri çipi için çap Ø 10 mm

**Malzeme:**

- Yüksek gerilimli parçalar için özel yüzey sertleştirme çeliği
- Yüzey sertliği: 58 ± 2 HRC
- Çekirdekte çekme dayanımı min. 950 N/mm<sup>2</sup>

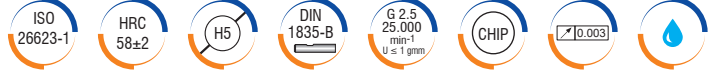
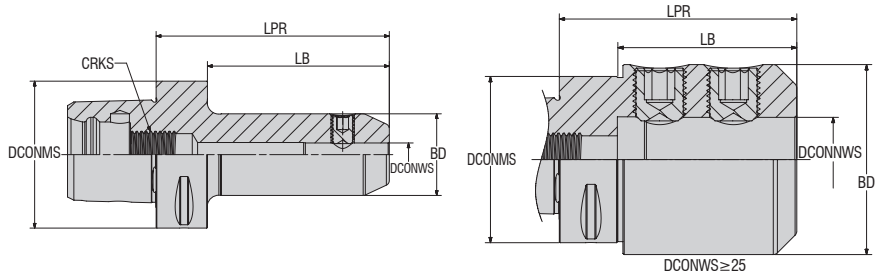
**Compared to the steep taper the POLYGON SHANK has the following advantages:**

- Highly repeatable accuracy when clamping tools into spindle
- Fixed axial positioning with flat contact surface
- Suitable for high speed cutting
- No pull stud necessary
- Interface with a unique tapered polygon and flange face contact
- Exact positioning in the circumferential direction
- Highest runout accuracy, torque and rigidity
- Innovative modular tool system with highest precision
- Suitable for both turning and milling centres
- Incl. bore for data chip Ø 10 mm

**Material:**

- Special case-hardening steel for highly stressed parts
- Surface hardness: 58 ± 2 HRC
- Tensile strength in core min. 950 N/mm<sup>2</sup>

POLYGON SHANK	d1 ±0.1	d2 <sub>0.1</sub> -0.05	d3 ±0.05	d4	b2	Dm	e	l1	l2 ±0.1	l3 min.	l7 ±0.15	l8 min.	l11 ±0.1
3	32	15	16.5	M12x1.5	28.3	22	0.7	2.5	19	15	6	25	13.5
4	40	18	20	M14x1.5	35.3	28	0.9	2.5	24	20	9	30	17.5
5	50	21	24	M16x1.5	44.4	35	1.12	3	30	20	10	37	22
6	63	28	32	M20x2	55.8	44	1.4	3	38	22	11	47	26
8	80	32	38	M20x2	71.1	55	2	3	48	30	20	48	34



Takım Kodu  
Ordering Code  
Bestell-Bezeichnung

Stok  
Stock  
Lager

Takım Ölçüleri (mm)  
Dimension (mm)  
Abmessung (mm)

		DCONMS	DCONWS	LPR	BD	LB	CRKS	KG
AC3-EM-06-046	●	32	06	46	25	31	M12x1.5	0.22
AC3-EM-08-046	●	32	08	46	28	31	M12x1.5	0.25
AC3-EM-10-050	●	32	10	50	34	35	M12x1.5	0.33
AC3-EM-12-055	●	32	12	55	42	40	M12x1.5	0.46
AC4-EM-06-050	●	40	06	50	25	30	M14x1.5	0.34
AC4-EM-08-050	●	40	08	50	28	30	M14x1.5	0.37
AC4-EM-10-050	●	40	10	50	35	30	M14x1.5	0.43
AC4-EM-12-055	●	40	12	55	42	35	M14x1.5	0.55
AC4-EM-14-055	●	40	14	55	44	35	M14x1.5	0.55
AC4-EM-16-060	●	40	16	60	48	40	M14x1.5	0.63
AC5-EM-06-050	●	50	06	50	25	30	M16x1.5	0.51
AC5-EM-08-050	●	50	08	50	28	30	M16x1.5	0.54
AC5-EM-10-055	●	50	10	55	35	35	M16x1.5	0.64
AC5-EM-12-060	●	50	12	60	42	40	M16x1.5	0.78
AC5-EM-14-060	●	50	14	60	44	40	M16x1.5	0.8
AC5-EM-16-060	●	50	16	60	48	40	M16x1.5	0.86
AC5-EM-18-060	●	50	18	60	50	40	M16x1.5	0.89
AC5-EM-20-060	●	50	20	60	52	40	M16x1.5	0.9
AC5-EM-25-080	●	50	25	80	65	60	M16x1.5	1.53
AC6-EM-06-075	●	63	06	75	25	53	M20x2	0.9
AC6-EM-06-100	●	63	06	100	25	78	M20x2	1
AC6-EM-08-055	●	63	08	55	28	33	M20x2	0.88
AC6-EM-08-075	○	63	08	75	28	53	M20x2	0.96
AC6-EM-08-100	●	63	08	100	28	78	M20x2	1.08
AC6-EM-10-060	○	63	10	60	35	35	M20x2	0.99
AC6-EM-10-075	○	63	10	75	35	53	M20x2	1.1
AC6-EM-10-100	●	63	10	100	35	78	M20x2	1.25
AC6-EM-12-065	●	63	12	65	42	43	M20x2	1.12
AC6-EM-12-100	●	63	12	100	42	78	M20x2	1.48
AC6-EM-14-065	●	63	14	65	44	43	M20x2	1.15
AC6-EM-14-100	●	63	14	100	44	78	M20x2	1.55
AC6-EM-16-065	●	63	16	65	48	43	M20x2	1.24
AC6-EM-16-085	○	63	16	85	48	63	M20x2	1.35

Yedek Parça / Spare Part / Ersatzteile

Sipariş Örneği/Ordering Example/Bestellbeispiel

1 ad./pcs./stück AC3-EM-06-046

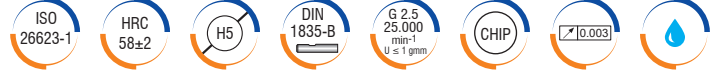
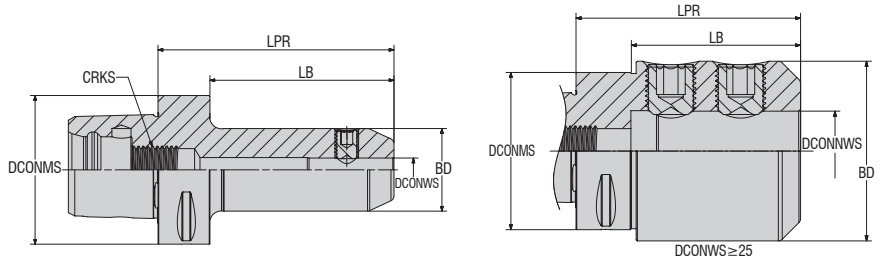
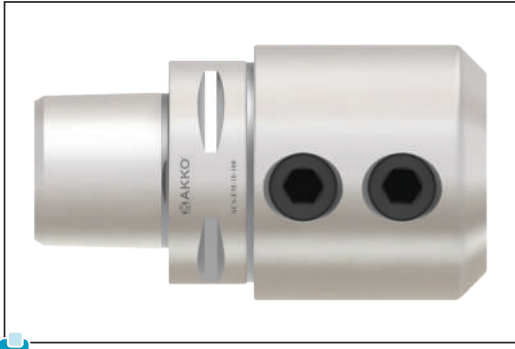


Veldon Sıkma Civatası DIN 1835 B  
Clamping Screw Weldon DIN 1835 B  
Weldon-Klemmschraube DIN 1835 B

● Stokta / In Stock / Auf Lager ○ Stokta Yok / Non Stock Item / Kein Lagerartikel, Lieferzeit auf Anfrage

Daha fazla bilgi için, 65-79. sayfalara bakabilirsiniz. / For more info, you can check pages between 65-79. / Weitere Informationen finden Sie auf den Seiten 65-79.





Takım Kodu Ordering Code Bestell-Bezeichnung	Stok Stock Lager	Takım Ölçüleri (mm) Dimension (mm) Abmessung (mm)						
		DCONMS	DCONWS	LPR	BD	LB	CRKS	KG
AC6-EM-16-100	●	63	16	100	48	78	M20x2	1.7
AC6-EM-18-065	○	63	18	65	50	43	M20x2	1.27
AC6-EM-20-065	○	63	20	65	52	43	M20x2	1.29
AC6-EM-20-100	●	63	20	100	52	78	M20x2	1.83
AC6-EM-25-080	●	63	25	80	63	58	M20x2	1.82
AC6-EM-32-090	●	63	32	90	72	68	M20x2	2.35
AC6-EM-40-100	●	63	40	100	79	78	M20x2	2.85
AC8-EM-06-070	●	80	06	70	25	40	M20x2	1.84
AC8-EM-08-070	●	80	08	70	28	40	M20x2	1.88
AC8-EM-10-070	●	80	10	70	35	40	M20x2	1.96
AC8-EM-12-070	●	80	12	70	42	40	M20x2	2.07
AC8-EM-14-070	●	80	14	70	44	40	M20x2	2.09
AC8-EM-16-070	●	80	16	70	48	40	M20x2	2.16
AC8-EM-18-070	●	80	18	70	50	40	M20x2	2.18
AC8-EM-20-070	●	80	20	70	52	40	M20x2	2.19
AC8-EM-25-090	●	80	25	90	63	60	M20x2	2.65
AC8-EM-32-100	●	80	32	100	72	70	M20x2	2.9
AC8-EM-40-110	●	80	40	110	80	80	M20x2	3.92
AC8-EM-50-120	●	80	50	120	100	90	M20x2	5.3

Yedek Parça / Spare Part / Ersatzteile

Sipariş Örneği/Ordering Example/Bestellbeispiel



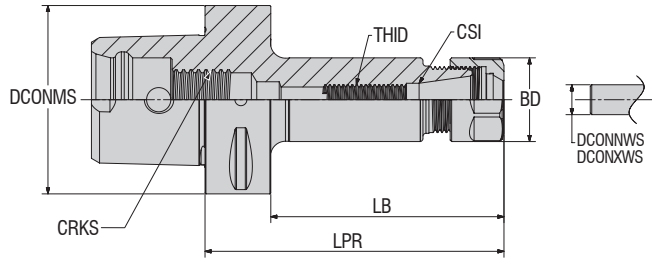
Veldon Sıkma Cıvatası DIN 1835 B  
 Clamping Screw Weldon DIN 1835 B  
 Weldon-Klemmschraube DIN 1835 B

● Stokta / In Stock / Auf Lager ○ Stokta Yok / Non Stock Item / Kein Lagerartikel, Lieferzeit auf Anfrage

Daha fazla bilgi için, 65-79. sayfalara bakabilirsiniz. / For more info, you can check pages between 65-79. /  
 Weitere Informationen finden Sie auf den Seiten 65-79.







Takım Kodu  
 Ordering Code  
 Bestell-Bezeichnung

Stok  
 Stock  
 Lager

Takım Ölçüleri (mm)  
 Dimension (mm)  
 Abmessung (mm)

		DCONMS	CSI	DCONWS	DCONXWS	BD	LPR	LB	THID	CRKS	KG
AC3-ER-16-045	●	32	ER16	1.0	10	28	45	30	M10	M12x1.5	0.19
AC4-ER-16-070	●	40	ER16	1.0	10	28	70	50	M10	M14x1.5	0.41
AC4-ER-25-055	●	40	ER25	1.0	16	42	55	35	M16	M14x1.5	0.4
AC4-ER-32-055	●	40	ER32	2.0	20	50	55	35	M16	M14x1.5	0.44
AC5-ER-16-055	●	50	ER16	1.0	10	28	55	35	M10	M16x1.5	0.52
AC5-ER-16-100	●	50	ER16	1.0	10	28	100	80	M10	M16x1.5	0.71
AC5-ER-16-130	●	50	ER16	1.0	10	28	130	110	M10	M16x1.5	0.82
AC5-ER-25-055	●	50	ER25	1.0	16	42	55	35	M16	M16x1.5	0.6
AC5-ER-25-100	●	50	ER25	1.0	16	42	100	80	M16	M16x1.5	1.03
AC5-ER-32-100	●	50	ER32	2.0	20	50	100	80	M16	M16x1.5	1.25
AC6-ER-16-060	●	63	ER16	1.0	10	28	60	38	M10	M20x2	0.87
AC6-ER-16-100	●	63	ER16	1.0	10	28	100	78	M10	M20x2	1.03
AC6-ER-16-130	●	63	ER16	1.0	10	28	130	108	M10	M20x2	1.15
AC6-ER-25-060	●	63	ER25	1.0	16	42	60	38	M16	M20x2	0.95
AC6-ER-25-100	●	63	ER25	1.0	16	42	100	78	M16	M20x2	1.34
AC6-ER-25-130	●	63	ER25	1.0	16	42	130	108	M16	M20x2	1.65
AC6-ER-32-060	●	63	ER32	2.0	20	50	60	38	M16	M20x2	1
AC6-ER-32-100	●	63	ER32	2.0	20	50	100	78	M16	M20x2	1.56
AC6-ER-32-130	●	63	ER32	2.0	20	50	130	108	M16	M20x2	1.99
AC6-ER-40-065	●	63	ER40	3.0	26	63	65	43	M16	M20x2	1.21
AC6-ER-40-100	●	63	ER40	3.0	26	63	100	78	M16	M20x2	2.01
AC6-ER-40-130	●	63	ER40	3.0	26	63	130	108	M16	M20x2	2.71
AC8-ER-32-070	●	80	ER32	2.0	20	50	70	40	M16	M20x2	1.98
AC8-ER-32-100	●	80	ER32	2.0	20	50	100	70	M16	M20x2	2.42
AC8-ER-32-160	●	80	ER32	2.0	20	50	160	130	M16	M20x2	3.3
AC8-ER-40-070	●	80	ER40	3.0	26	63	70	40	M16	M20x2	2.09
AC8-ER-40-100	●	80	ER40	3.0	26	63	100	70	M16	M20x2	2.8
AC8-ER-40-160	●	80	ER40	3.0	26	63	160	130	M16	M20x2	4.23

Yedek Parça / Spare Part / Ersatzteile

Sipariş Örneği/Ordering Example/Bestellbeispiel  
 1 ad./pcs./stück AC3-ER-16-045



Pensler ER DIN6499/ISO 15488-B  
 Collet Chuck ER DIN6499/ISO 15488-B  
 Spannschlüssel ER DIN6499/ISO 15488-B



Pens Kapağı  
 Clamping Nuts  
 Spannmutter

Daha fazla bilgi için, 65-79. sayfalara bakabilirsiniz. / For more info, you can check pages between 65-79. /  
 Weitere Informationen finden Sie auf den Seiten 65-79.

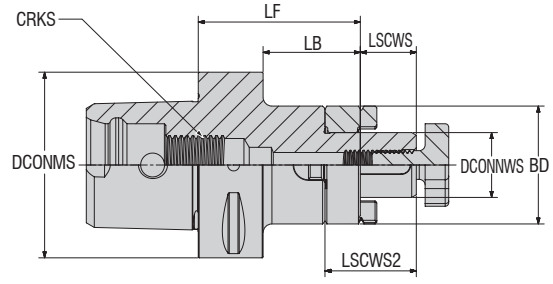
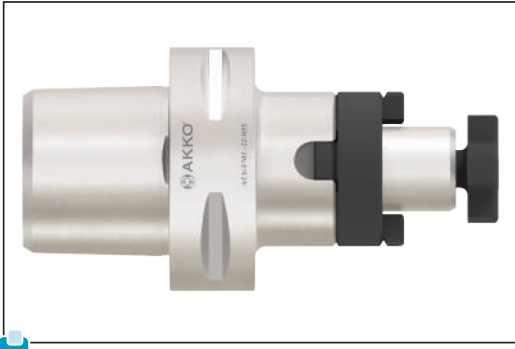
● Stokta / In Stock / Auf Lager ○ Stokta Yok / Non Stock Item / Kein Lagerartikel, Lieferzeit auf Anfrage











Takım Kodu  
 Ordering Code  
 Bestell-Bezeichnung

Stok  
 Stock  
 Lager

Takım Ölçüleri (mm)  
 Dimension (mm)  
 Abmessung (mm)

		DCONMS	DCONWS	LF	BD	LSCWS	LSCWS2	LB	CRKS	KG
AC3-FMC-16-045	○	32	16	45	32	17	27	30	M12x1.5	0.32
AC4-FMC-16-045	○	40	16	45	32	17	27	25	M14x1.5	0.43
AC4-FMC-22-050	○	40	22	50	40	19	31	30	M14x1.5	0.59
AC5-FMC-16-045	○	50	16	45	32	17	27	25	M16x1.5	0.6
AC5-FMC-16-070	○	50	16	70	32	17	27	50	M16x1.5	0.75
AC5-FMC-22-045	○	50	22	45	40	19	31	25	M16x1.5	0.72
AC5-FMC-22-070	○	50	22	70	40	19	31	50	M16x1.5	0.95
AC5-FMC-27-055	○	50	27	55	48	21	33.5	35	M16x1.5	1.01
AC5-FMC-32-055	○	50	32	55	58	24	38	35	M16x1.5	1.29
AC6-FMC-16-050	○	63	16	50	32	17	27	28	M20x2	0.95
AC6-FMC-16-100	○	63	16	100	32	17	27	78	M20x2	1.24
AC6-FMC-22-055	○	63	22	55	40	19	31	33	M20x2	1.12
AC6-FMC-22-100	○	63	22	100	40	19	31	78	M20x2	1.53
AC6-FMC-27-055	○	63	27	55	48	21	33.5	33	M20x2	1.31
AC6-FMC-27-100	○	63	27	100	48	21	33.5	78	M20x2	1.91
AC6-FMC-32-055	○	63	32	55	58	24	38	33	M20x2	1.59
AC6-FMC-40-060	○	63	40	60	70	27	41	38	M20x2	2.18
AC8-FMC-16-060	○	80	16	60	32	17	27	30	M20x2	1.93
AC8-FMC-22-060	○	80	22	60	40	19	31	30	M20x2	2.06
AC8-FMC-27-065	○	80	27	65	48	21	33.5	35	M20x2	2.3
AC8-FMC-32-065	○	80	32	65	58	24	38	35	M20x2	2.6
AC8-FMC-40-070	○	80	40	70	70	27	41	40	M20x2	3.21

Yedek Parça / Spare Part / Ersatzteile

Sipariş Örneği/Ordering Example/Bestellbeispiel  
 1 ad./pcs./stück AC3-FMC-16-045



Daha fazla bilgi için, 65-79. sayfalara bakabilirsiniz. / For more info, you can check pages between 65-79. /  
 Weitere Informationen finden Sie auf den Seiten 65-79.

● Stokta / In Stock / Auf Lager ○ Stokta Yok / Non Stock Item / Kein Lagerartikel, Lieferzeit auf Anfrage









# MINI CUT TUTUCULAR

MINI CUT HOLDERS

MINI-CUT-HALTER

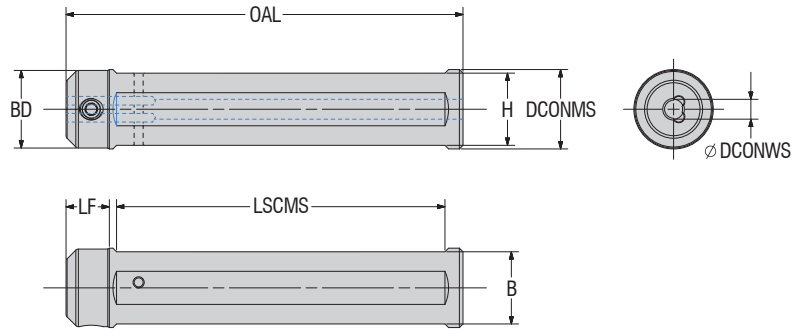


■ Teknik çizim ve fotoğraflar değişiklik gösterebilir.  
Illustrations shown may vary from actual product.  
Das Produkt kann von dem gezeigten Bild abweichen.



*konusulan*  
**the spoken kalite...**  
*quality...*

[www.akko.com.tr](http://www.akko.com.tr)



Takım Kodu Ordering Code Bestell-Bezeichnung	Stok Stock Lager	Takım Ölçüleri (mm) Dimension (mm) Abmessung (mm)							
		DCONWS	OAL	DCONMS	BD	LF	LSCMS	B	H
APCH-16-4-L110-H	○	4	110	16	15.50	11	56	14.8	14.8
APCH-16-5-L110-H	○	5	110	16	15.50	11	56	14.8	14.8
APCH-16-6-L110-H	○	6	110	16	15.50	11	56	14.8	14.8
APCH-16-7-L110-H	○	7	110	16	15.50	11	56	14.8	14.8
APCH-20-4-L110-H	●	4	110	20	19.50	11	92	18.80	18.80
APCH-20-5-L110-H	●	5	110	20	19.50	11	92	18.80	18.80
APCH-20-6-L110-H	●	6	110	20	19.50	11	92	18.80	18.80
APCH-20-7-L110-H	●	7	110	20	19.50	11	91	18.80	18.80
APCH-22-4-L110-H	●	4	110	22	21.50	12	91	20	20
APCH-22-5-L110-H	●	5	110	22	21.50	12	91	20	20
APCH-22-6-L110-H	●	6	110	22	21.50	12	91	20	20
APCH-22-7-L110-H	●	7	110	22	21.50	12	91	20	20
APCH-25-4-L110-H	●	4	110	25	24.50	12	91	23	23
APCH-25-5-L110-H	●	5	110	25	24.50	12	91	23	23
APCH-25-6-L110-H	●	6	110	25	24.50	12	91	23	23
APCH-25-7-L110-H	●	7	110	25	24.50	12	91	23	23

Yedek Parça / Spare Part / Ersatzteile

● Stokta / In Stock / Auf Lager ○ Stokta Yok / Non Stock Item / Kein Lagerartikel, Lieferzeit auf Anfrage



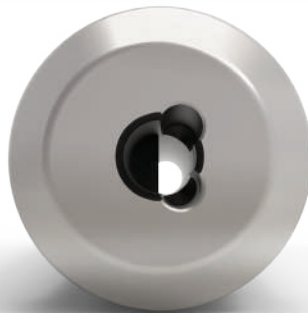
Mini Cut Sıkma Civatası  
Mini Cut Screw  
Mini Cut Spannbolzen



Mini Cut Merkezleme Pimi  
Mini Cut Centering Pin  
Mini Cut-Zentrierstift

Sipariş Örneği/Ordering Example/Bestellbeispiel  
1 ad./pcs./stück APCH-16-4-L110-H

Daha fazla bilgi için, 65-79. sayfalara bakabilirsiniz. / For more info, you can check pages between 65-79. / Weitere Informationen finden Sie auf den Seiten 65-79.



# POLİGONAL ŞAFTLI YEKPARE TAKIMLAR

## MONOBLOCK TOOLS WITH POLYGONAL SHANK

### MONOBLOCKHALTER MIT POLYGONSCHAFT



■ Teknik çizim ve fotoğraflar değişiklik gösterebilir.  
Illustrations shown may vary from actual product.  
Das Produkt kann von dem gezeigten Bild abweichen.



*konusulan*  
**the spoken kalite...**  
*quality...*

[www.akk.com.tr](http://www.akk.com.tr)

1	2	3	4	5	6	7	8	9	10	11
<b>A</b>	<b>C6</b>	<b>S</b>	<b>C</b>	<b>L</b>	<b>C</b>	<b>R</b>	<b>17</b>	<b>090</b>	<b>12</b>	<b>H</b>
AKKO	GÖVDE TİPİ SHANK TYPE KÖRPERTYP	SIKMA TİPİ TIGHTENING ANGLE KLEMMSYSTEM	UÇ TİPİ INSERT TYPE WENDESCHNEIDPLATTE	YANAŞMA AÇISI ENTERING ANGLE ANSTELLWINKEL	SERBEST UÇ AÇISI INSERT CLEARANCE ANGLE FREIWINKEL	KESME YÖNÜ CUTTING DIRECTION HALTERAUSFÜHRUNG	FONKSİYONEL GENİŞLİK FUNCTIONAL WIDTH FUNKTIONSBREITE	TAKIM TAM BOYU FUNCTIONAL LENGTH FUNKTIONSLÄNGE	KESME KENAR UZUNLUĞU CUTTING EDGE LENGTH SCHNEIDKANTENLÄNGE	İÇTEN SU VERME COOLANT MIT INNENKÜHLUNG

C4-C5-C6-C8

POLYGON ŞAFTLI DIŞ TORNA TAKIMLARI / EXTERNAL TURNING TOOLS WITH POLYGONSHANK / AUSSEN-DREHHALTER MIT POLYGONSCHAFT  
 POLYGON ŞAFTLI DELİK TORNA TAKIMLARI / INTERNAL TURNING TOOLS WITH POLYGONSHANK / INNEN-DREHHALTER MIT POLYGONSCHAFT  
 POLYGON ŞAFTLI DIŞ DİŞ AÇMA TAKIMLARI / EXTERNAL THREADING TOOLS WITH POLYGONSHANK / AUSSEN-GEWINDEHALTER MIT POLYGONSCHAFT  
 POLYGON ŞAFTLI DELİK İÇİ DİŞ AÇMA TAKIMLARI / INTERNAL THREADING TOOLS WITH POLYGONSHANK / INNEN-GEWINDEHALTER MIT POLYGONSCHAFT



KALİTE KONTROL

QUALITY CONTROL

QUALITÄTSKONTROLLE

<b>S</b>	<b>C</b>	<b>L</b>	<b>C</b>	<b>R</b>
3	4	5	6	7

3 Sıkma Tipi / Method of Mounting of Insert / Klemmsystem				
<b>C</b>	<b>T</b>	<b>M</b>	<b>P</b>	<b>S</b>

4 Uç Tipi / Type of Insert / Plattenform			
<b>C</b>	<b>D</b>	<b>E</b>	<b>K</b>
<b>L</b>	<b>R</b>	<b>S</b>	<b>T</b>
<b>V</b>	<b>W</b>	<b>A</b>	<b>B</b>
<b>H</b>	<b>M</b>	<b>O</b>	<b>P</b>

5 Yanaşma Açısı / Tool Holder Shape Bar Geometry / Anstellwinkel					
<b>A</b>	<b>B</b>	<b>D</b>	<b>E</b>	<b>F</b>	<b>G</b>
<b>J</b>	<b>K</b>	<b>L</b>	<b>M</b>	<b>N</b>	<b>R</b>
<b>S</b>	<b>T</b>	<b>V</b>	<b>Y</b>	<b>Z</b>	

6 Serbest Uç Açısı / Insert Clearance Angle / Freiwinkel / Freiwinkel		
<b>A</b>	<b>B</b>	<b>C</b>
<b>D</b>	<b>E</b>	<b>F</b>
<b>G</b>	<b>N</b>	<b>P</b>

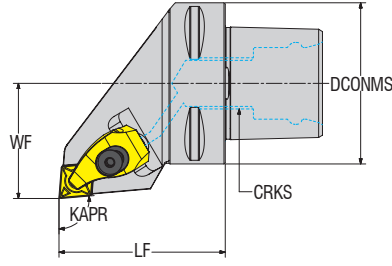
7 Kesme Yönü / Cutting Direction / Halterausführung		
<b>L</b>	<b>N</b>	<b>R</b>

8 WF	9 LF
WF: İşlevsel Genişlik WF: Funktionelle Breite	LF: İşlevsel Uzunluk LF: Funktionelle Länge





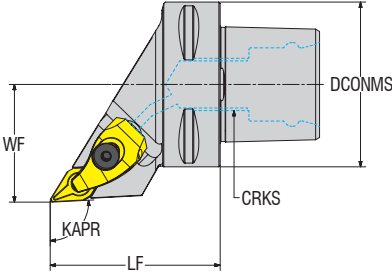
KAPR=95°



Takım Kodu Ordering Code Bestell-Bezeichnung	Stok Stock Lager		Takım Ölçüleri (mm) Dimension (mm) Abmessung (mm)				Kesici Uç Insert Wendeschneidplatte	Baskı Pabucu Wedge Clamp Spannpratze	Pabuç Vidası Clamp Screw Klemmschraube	Altlık Shim Unterlage	Altlık Vidası Shim Screw Schraube für Unterlage	Yay Spring Feder	Oring Ring Feder	Anahtar Allen Key Innensechskantschlüssel
	R	L	DCONMS	LF	WF	CRKS								
AC4 TCLNR/L 27060 12 H	●	●	40	60	27	M14x1.5	CN.. 120408	ATKH-01-R ATKH-02-L	AKV-33-M6x22	AACN-3-0001	AAV-13-M5x8	AKY-01	AXR-01	AAL-03-3
AC5 TCLNR/L 35060 12 H	●	●	50	60	35	M16x1.5								
AC6 TCLNR/L 45065 12 H	●	●	63	65	45	M20x2								
AC8 TCLNR/L 55080 12 H	●	●	80	80	55	M20x2								



KAPR=93°



Takım Kodu Ordering Code Bestell-Bezeichnung	Stok Stock Lager		Takım Ölçüleri (mm) Dimension (mm) Abmessung (mm)				Kesici Uç Insert Wendeschneidplatte	Baskı Pabucu Wedge Clamp Spannpratze	Pabuç Vidası Clamp Screw Klemmschraube	Altlık Shim Unterlage	Altlık Vidası Shim Screw Schraube für Unterlage	Yay Spring Feder	Oring Ring Feder	Anahtar Allen Key Innensechskantschlüssel
	R	L	DCONMS	LF	WF	CRKS								
AC4 TDJNR/L 27060 15 H	●	●	40	60	27	M14x1.5	DN.. 150608	ATKH-01-R ATKH-02-L	AKV-33-M6x22	AADN-3-0001	AAV-13-M5x8	AKY-01	AXR-01	AAL-03-3
AC5 TDJNR/L 35060 15 H	●	●	50	60	35	M16x1.5								
AC6 TDJNR/L 45065 15 H	●	●	63	65	45	M20x2								
AC8 TDJNR/L 55080 15 H	●	●	80	80	55	M20x2								

● Stokta / In Stock / Auf Lager ○ Stokta Yok / Non Stock Item / Kein Lagerartikel, Lieferzeit auf Anfrage

Sağ takımlarda sol baskı pabucu, sol takımlarda sağ baskı pabucu kullanılmalıdır.

The left wedge clamp should be used on right-hand tools, and the right wedge clamp should be used on left-hand tools.

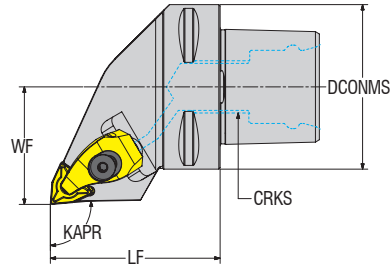
Die linke Spannpratze für rechte Werkzeuge und die rechte Spannpratze für linke Werkzeuge verwendet werden.

Sipariş Örneği/Ordering Example/Bestellbeispiel

1 ad./pcs./stück AC4 TCLNR 27060 12 H



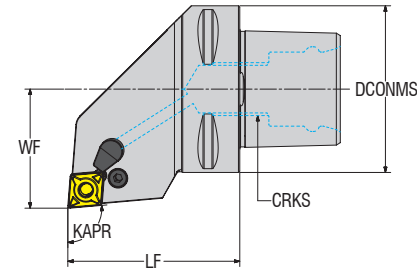
KAPR=95°



Takım Kodu Ordering Code Bestell-Bezeichnung	Stok Stock Lager		Takım Ölçüleri (mm) Dimension (mm) Abmessung (mm)				Kesici Uç Insert Wendeschneidplatte	Baskı Pabucu Wedge Clamp Spannpratze	Pabuç Vidası Clamp Screw Klemmschraube	Altlık Shim Unterlage	Altlık Vidası Shim Screw Schraube für Unterlage	Yay Spring Feder	Oring Ring Feder	Anahtar Allen Key Innerschraubschlüssel
	R	L	DCONMS	LF	WF	CRKS								
AC4 TWLNR/L 27060 08 H	●	●	40	60	27	M14x1.5	WN.. 080408	ATKH-01-R ATKH-02-L	AKV-33-M6x22	AAWN-3-0001	AAV-13-M5x8	AKY-01	AXR-01	AAL-03-3
AC5 TWLNR/L 35060 08 H	●	●	50	60	35	M16x1.5								
AC6 TWLNR/L 45065 08 H	●	●	63	65	45	M20x2								
AC8 TWLNR/L 55080 08 H	●	●	80	80	55	M20x2								



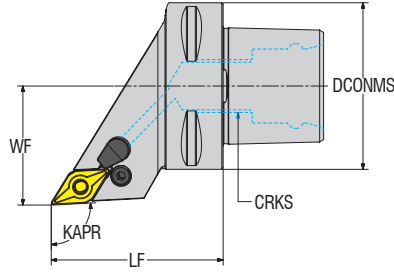
KAPR=95°



Takım Kodu Ordering Code Bestell-Bezeichnung	Stok Stock Lager		Takım Ölçüleri (mm) Dimension (mm) Abmessung (mm)				Kesici Uç Insert Wendeschneidplatte	Levyeyi Lever Kniehebel	Levyeyi Vidası Lever Screw Kniehebelschraube	Altlık Shim Unterlage	Altlık Yayı Shim Spring Feder für Unterlage	Oring Ring Feder	Nozul Nozzle Nozzle Düse	Nozul Vidası Nozzle Screw Düse Schraube	Anahtar Allen Key Innerschraubschlüssel
	R	L	DCONMS	LF	WF	CRKS									
AC4 PCLNR/L 27050 12 H	●	●	40	50	27	M14x1.5	CN.. 120408	APL-02	ALV-03-M8x19	AACN-3-0001	AAY-02	AXR-01 AOR-01	AN-01	2715-M3x11	AAL-03-3
AC5 PCLNR/L 35060 12 H	●	●	50	60	35	M16x1.5									
AC6 PCLNR/L 45065 12 H	●	●	63	65	45	M20x2									
AC8 PCLNR/L 55080 12 H	●	●	80	80	55	M20x2									

● Stokta / In Stock / Auf Lager ○ Stokta Yok / Non Stock Item / Kein Lagerartikel, Lieferzeit auf Anfrage

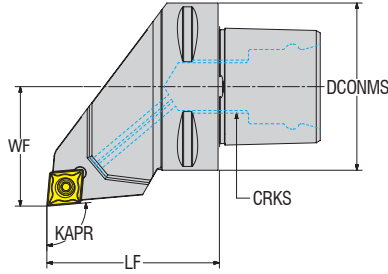
Sipariş Örneği/Ordering Example/Bestellbeispiel  
1 ad./pcs./stück AC4 TWLNR 27060 08 H



Takım Kodu Ordering Code Bestell-Bezeichnung	Stok Stock Lager		Takım Ölçüleri (mm) Dimension (mm) Abmessung (mm)				Kesici Uç Insert Wendeschneidplatte	Levyeye Lever Kniehebel	Levyeye Vidası Lever Screw Kniehebelschraube	Altlık Shim Unterlage	Altlık Yay Shim Spring Feder für Unterlage	Oring Ring Feder	Nozul Nozzle Nozzle Düse	Nozul Vidası Nozzle Screw Düse Schraube	Anahtar Allen Key Innensechskantschlüssel
	R	L	DCONMS	LF	WF	CRKS									
AC4 PDJNR/L 27060 15 H	●	●	40	60	27	M14x1.5	DN.. 150608	APL-03	ALV-03-M8X19	AADN-3-0001	AAV-02	AXR-01 AOR-01	AN-01	2715-M3x5	AAL-03-3
AC5 PDJNR/L 35060 15 H	●	●	50	60	35	M16x1.5									
AC6 PDJNR/L 45065 15 H	●	●	63	65	45	M20x2									
AC6 PDJNR/L 45165 15 H	●	●	63	165	45	M20x2									
AC8 PDJNR/L 55080 15 H	●	●	80	80	55	M20x2									



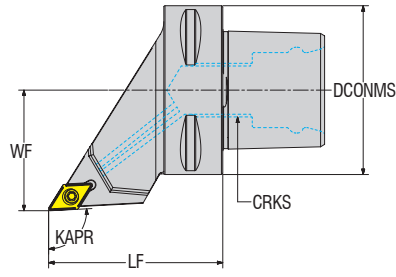
KAPR=95°



Takım Kodu Ordering Code Bestell-Bezeichnung	Stok Stock Lager		Takım Ölçüleri (mm) Dimension (mm) Abmessung (mm)				Kesici Uç Insert Wendeschneidplatte	Sıkma Vidası Screw Klemmschraube	Altlık Shim Unterlage	Altlık Vidası Shim Screw Schraube für Unterlage	Anahtar Allen Key Innensechskantschlüssel
	R	L	DCONMS	LF	WF	CRKS					
AC4 SCLCR/L 27050 12 H	●	●	40	50	27	M14x1.5	CC.. 120408	1020-M4.5x16	AACN-2-0003	AAV-10-M4.5x8	80-T20
AC5 SCLCR/L 35060 12 H	●	●	50	60	35	M16x1.5					
AC6 SCLCR/L 45065 12 H	●	●	63	65	45	M20x2					

● Stokta / In Stock / Auf Lager ○ Stokta Yok / Non Stock Item / Kein Lagerartikel, Lieferzeit auf Anfrage

Sipariş Örneği/Ordering Example/Bestellbeispiel  
1 ad./pcs./stück AC4 PDJNR 27060 15 H

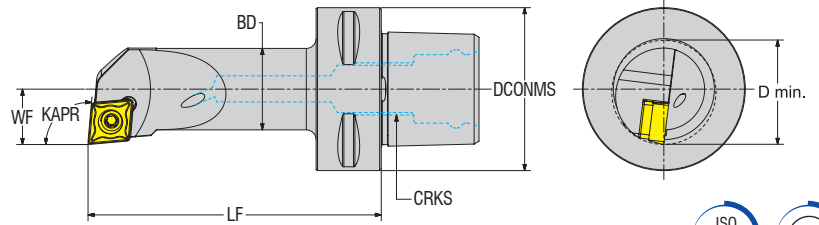


Takım Kodu Ordering Code Bestell-Bezeichnung	Stok Stock Lager		Takım Ölçüleri (mm) Dimension (mm) Abmessung (mm)				Kesici Uç Insert Wendeschneidplatte	Sıkma Vidası Screw Klemmschraube	Altık Shim Unterlage	Altık Vidası Shim Screw Schraube für Unterlage	Tork Anahtar Torx Key Torx-Schlüssel
	R	L	DCONMS	LF	WF	CRKS					
AC4 SDJCR/L 27050 11 H	●	●	40	50	27	M14x1.5	DC.. 11T308	4015-M3.5x11	AADN-2-0001	AAV-08-M3.5X8	80-T15
AC5 SDJCR/L 35060 11 H	●	●	50	60	35	M16x1.5					
AC6 SDJCR/L 45065 11 H	●	●	63	65	45	M20x2					

Yedek Parçaları / Spare Parts / Ersatzteile



KAPR=95°

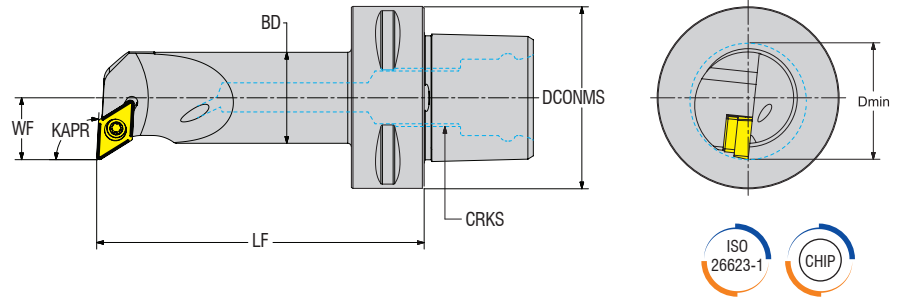


Takım Kodu Ordering Code Bestell-Bezeichnung	Stok Stock Lager		Takım Ölçüleri (mm) Dimension (mm) Abmessung (mm)					Kesici Uç Insert Wendeschneidplatte	Sıkma Vidası Screw Klemmschraube	Altık Shim Unterlage	Altık Vidası Shim Screw Schraube für Unterlage	Tork Anahtar Torx Key Torx-Schlüssel	
	R	L	DCONMS	LF	WF	BD	D min.						CRKS
AC4 SCLCR/L 17090 12 H	●	●	40	90	17	25	32	M14x1.5	CC.. 120408	4020-M4.5x12	AACN-2-0003	AAV-10-M4.5x8	80-T20
AC5 SCLCR/L 17090 12 H	●	●	50	90	17	25	32	M16x1.5					

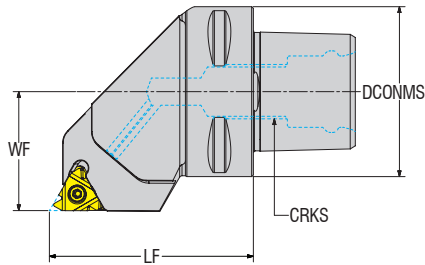
● Stokta / In Stock / Auf Lager ○ Stokta Yok / Non Stock Item / Kein Lagerartikel, Lieferzeit auf Anfrage

Sipariş Örneği/Ordering Example/Bestellbeispiel  
1 ad./pcs./stück AC4 SDJCR 27050 11 H





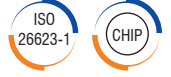
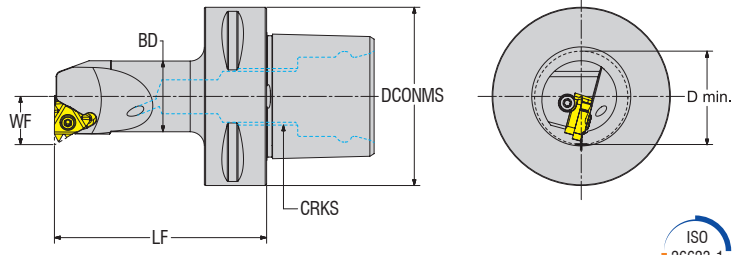
Takım Kodu Ordering Code Bestell-Bezeichnung	Stok Stock Lager		Takım Ölçüleri (mm) Dimension (mm) Abmessung (mm)					Kesici Uç Insert Wendeschneidplatte	Yedek Parçaları / Spare Parts / Ersatzteile				
	R	L	DCONMS	LF	WF	BD	D. min		CRKS	Sıkma Vidası Screw Klemmschraube	Altık Shim Unterlage	Altık Vidası Shim Screw Schraube für Unterlage	Tork Anahtar Torx Key Torx-Schlüssel
AC4 SDUCR/L 13080 11 H	●	●	40	80	13	20	25	M14x1.5	DC.. 11T308	4015-M3.5x11	AADN-2-0001	AAV-08-M3.5x8	80-T15
AC4 SDUCR/L 17090 11 H	●	●	40	90	17	20	25	M14x1.5					
AC5 SDUCR/L 13080 11 H	●	●	50	80	13	25	32	M16x1.5					
AC5 SDUCR/L 17090 11 H	●	●	50	90	17	25	32	M16x1.5					



Takım Kodu Ordering Code Bestell-Bezeichnung	Stok Stock Lager		Takım Ölçüleri (mm) Dimension (mm) Abmessung (mm)				Kesici Uç Insert Wendeschneidplatte	Sıkma Vidası Screw Klemmschraube	Yedek Parçaları / Spare Parts / Ersatzteile		Altık Vidası Shim Screw Schraube für Unterlage	Altık Vidası Pulu Shim Screw Ring Schraube für Unterlage	Tork Anahtar Torx Key Torx-Schlüssel
	R	L	DCONMS	LF	WF	CRKS			Sag Altık Right Shim U-Platte für WSP rechts	Sol Altık Left Shim U-Platte für WSP links			
AC4 TER/L 27050 16 H	●	●	40	50	27	M14x1.5	16 ER/EL	1710-U5-40x12.2	ATS-16E	ATS-16I	AAV-11-U5 40x4.5	ABPL-03	82-T10
AC5 TER/L 35060 16 H	●	●	50	60	35	M16x1.5							
AC6 TER/L 45065 16 H	●	●	63	65	45	M20x2							

● Stokta / In Stock / Auf Lager ○ Stokta Yok / Non Stock Item / Kein Lagerartikel, Lieferzeit auf Anfrage

Sipariş Örneği/Ordering Example/Bestellbeispiel  
1 ad./pcs./stück AC4 SDUCR 13080 11 H

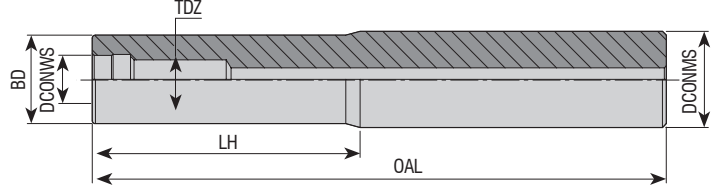


Takım Kodu Ordering Code Bestell-Bezeichnung	Stok Stock Lager		Takım Ölçüleri (mm) Dimension (mm) Abmessung (mm)					Kesici Uç Insert Wendeschneidplatte	Yedek Parçaları / Spare Parts / Ersatzteile						
	R	L	DCONMS	LF	WF	BD	D min.		CRKS	Sıkma Vidası Screw Klemmschraube	Sağ Altlık Right Shim U-Platte für WSP rechts	Sol Altlık Left Shim U-Platte für WSP links	Altlık Vidası Shim Screw Schraube für Unterlage	Altlık Vidası Pulu Shim Screw Ring Schraube für Unterlagerung	Tork Anahtar Torx Key Torx-Schlüssel
	●	●	●	●	●	●	●		●	●	●	●	●	●	●
AC4 TIR/L 14060 16 H	●	●	40	60	14	20	33	M14x1.5	16 IR/L	1710-U5-40x12.2	ATS-16E	ATS-16I	AAV-11-U5-40x4.5	ABPL-03	82-T10
AC4 TIR/L 17070 16 H	●	●	40	70	17	25	33	M14x1.5							
AC4 TIR/L 22090 16 H	●	●	40	90	22	32	40	M14x1.5							
AC5 TIR/L 17070 16 H	●	●	50	70	17	25	33	M16x1.5							
AC5 TIR/L 22090 16 H	●	●	50	90	22	32	33	M16x1.5							
AC5 TIR/L 27105 16 H	●	●	50	105	27	40	40	M16x1.5							
AC6 TIR/L 17075 16 H	●	●	63	75	17	25	33	M20x2							
AC6 TIR/L 22090 16 H	●	●	63	90	22	32	33	M20x2							
AC6 TIR/L 27105 16 H	●	●	63	105	27	40	40	M20x2							

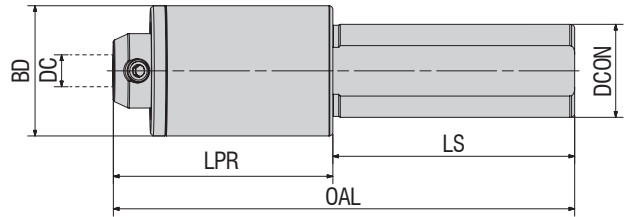
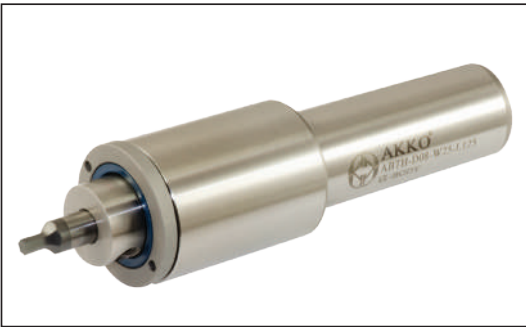
● Stokta / In Stock / Auf Lager ○ Stokta Yok / Non Stock Item / Kein Lagerartikel, Lieferzeit auf Anfrage

Sipariş Örneği/Ordering Example/Bestellbeispiel  
1 ad./pcs./stück AC4 TIR 14060 16 H

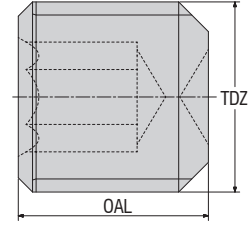




Takım Kodu Ordering Code Bestell-Bezeichnung	Stok Stock Lager	Takım Ölçüleri (mm) Dimension (mm) Abmessung (mm)					
		DCONMS	TDZ	DCONWS	BD	OAL	LH
AVTT-D13-C16-M08-L100-H	●	16	M08	8.5	13	100	40
AVTT-D15-C16-M08-L130-H	●	16	M08	8.5	15	130	70
AVTT-D18-C20-M10-L130-H	●	20	M10	10.5	18	130	70
AVTT-D18-C20-M10-L160-H	●	20	M10	10.5	18	160	80
AVTT-D23-C25-M12-L150-H	●	25	M12	12.5	23	150	70
AVTT-D23-C25-M12-L200-H	●	25	M12	12.5	23	200	100
AVTT-D23-C25-M12-L250-H	●	25	M12	12.5	23	250	150
AVTT-D30-C32-M16-L150-H	●	32	M16	17	30	150	70
AVTT-D30-C32-M16-L200-H	●	32	M16	17	30	200	100
AVTT-D30-C32-M16-L250-H	●	32	M16	17	30	250	150
AVTT-D30-C32-M16-L300-H	●	32	M16	17	30	300	200



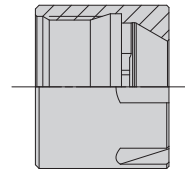
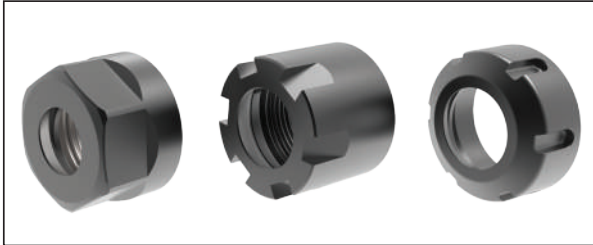
Takım Kodu Ordering Code Bestell-Bezeichnung	Stok Stock Lager	Takım Ölçüleri (mm) Dimension (mm) Abmessung (mm)					
		BD	DC	LPR	LS	OAL	DCON
ABTH-D08-W25-L125	○	Ø35.00	Ø8.00	59.00	65.00	125.00	Ø25.00



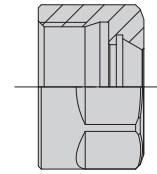
Takım Kodu  
Ordering Code  
Bestell-Bezeichnung

VELDON SIKMA ÇİVATASI DIN 1835 B / CLAMPING SCREW WELDON DIN 1835 B / WELDON-KLEMMSCHRAUBE DIN 1835 B

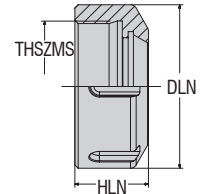
Takım Kodu Ordering Code Bestell-Bezeichnung	TDZ	OAL	SS	Ürün Detayı / Product Detail / Produkt-Details	
				Ürün Detayı / Product Detail / Produkt-Details	EM
2803-M6x9	M6	9	6	VELDON TUTUCULARI İÇİN / FOR WELDON HOLDERS / FÜR WELDON HALTER	EM6
2804-M8x9	M8	9	8	VELDON TUTUCULARI İÇİN / FOR WELDON HOLDERS / FÜR WELDON HALTER	EM8
2805-M10x12	M10	12	10	VELDON TUTUCULARI İÇİN / FOR WELDON HOLDERS / FÜR WELDON HALTER	EM10
2806-M12x14	M12	14	12.14	VELDON TUTUCULARI İÇİN / FOR WELDON HOLDERS / FÜR WELDON HALTER	EM12, EM14
2806-M14x16	M14	16	16.18	VELDON TUTUCULARI İÇİN / FOR WELDON HOLDERS / FÜR WELDON HALTER	EM16, EM18
2808-M16x16	M16	16	20	VELDON TUTUCULARI İÇİN / FOR WELDON HOLDERS / FÜR WELDON HALTER	EM20
2810-M18x20	M18	20	25	VELDON TUTUCULARI İÇİN / FOR WELDON HOLDERS / FÜR WELDON HALTER	EM25
2810-M20x20	M20	20	32.40	VELDON TUTUCULARI İÇİN / FOR WELDON HOLDERS / FÜR WELDON HALTER	EM32, EM40
2812-M24x25	M24	25	50	VELDON TUTUCULARI İÇİN / FOR WELDON HOLDERS / FÜR WELDON HALTER	EM50



ER 11, 16, 20, 25 Mini



ER 16, 20



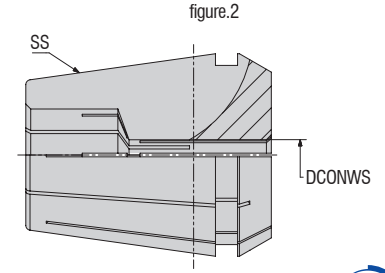
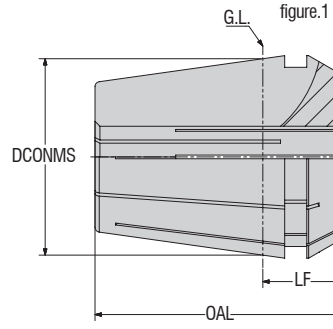
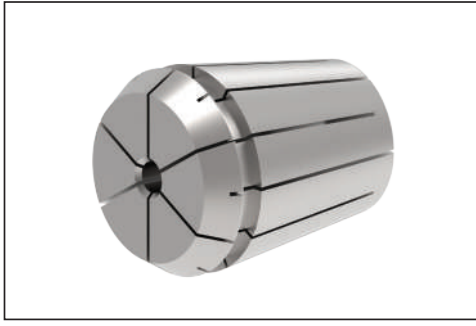
ER 25, 32, 40, 50

Takım Kodu  
Ordering Code  
Bestell-Bezeichnung

PENS KAPAKLARI / CLAMPING NUTS / SPANNMUTTER

Takım Kodu Ordering Code Bestell-Bezeichnung	DLN	HLN	THSZMS	N-m	Ürün Detayı / Product Detail / Produkt-Details	
					Ürün Detayı / Product Detail / Produkt-Details	ER
ANUT-ER11-M	16.00	12.00	M13x0.75	29.4	PENS TUTUCULARI İÇİN / FOR COLLET CHUCK HOLDERS / FÜR SPANNZANGAUFNAHME	ER11-M
ANUT-ER16-M	22.00	18.00	M19x1.0	39.2	PENS TUTUCULARI İÇİN / FOR COLLET CHUCK HOLDERS / FÜR SPANNZANGAUFNAHME	ER16-M
ANUT-ER16	28.00	17.00	M22x1.5	68.7	PENS TUTUCULARI İÇİN / FOR COLLET CHUCK HOLDERS / FÜR SPANNZANGAUFNAHME	ER16
ANUT-ER20-M	28.00	19.00	M24x1.0	78.5	PENS TUTUCULARI İÇİN / FOR COLLET CHUCK HOLDERS / FÜR SPANNZANGAUFNAHME	ER20-M
ANUT-ER20	34.00	19.00	M25x1.5	117.7	PENS TUTUCULARI İÇİN / FOR COLLET CHUCK HOLDERS / FÜR SPANNZANGAUFNAHME	ER20
ANUT-ER25-M	35.00	20.00	M30x1.0	98.1	PENS TUTUCULARI İÇİN / FOR COLLET CHUCK HOLDERS / FÜR SPANNZANGAUFNAHME	ER25-M
ANUT-ER25	42.00	20.00	M32x1.5	196.2	PENS TUTUCULARI İÇİN / FOR COLLET CHUCK HOLDERS / FÜR SPANNZANGAUFNAHME	ER25
ANUT-ER32	50.00	22.00	M40x1.5	215.8	PENS TUTUCULARI İÇİN / FOR COLLET CHUCK HOLDERS / FÜR SPANNZANGAUFNAHME	ER32
ANUT-ER40	63.00	25.00	M50x1.5	245.3	PENS TUTUCULARI İÇİN / FOR COLLET CHUCK HOLDERS / FÜR SPANNZANGAUFNAHME	ER40
ANUT-ER50	78.00	35.00	M64x2.0	343.4	PENS TUTUCULARI İÇİN / FOR COLLET CHUCK HOLDERS / FÜR SPANNZANGAUFNAHME	ER50



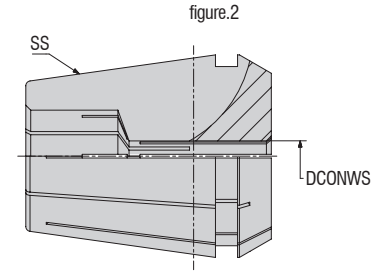
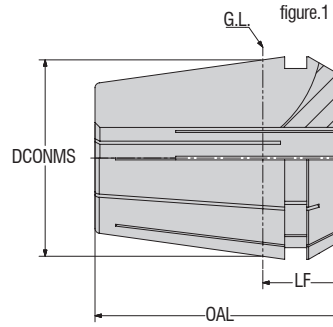
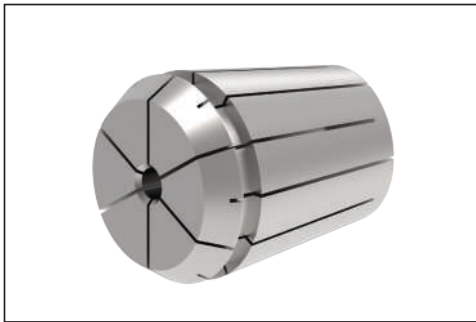


**Takım Kodu**  
**Ordering Code**  
**Bestell-Bezeichnung**

PENSLER ER DIN 6499 B/ISO 15488-B Formu ER 11-B

/ COLLET CHUCK ER DIN 6499 B/ISO 15488-B FORM ER 11-B / SPANNZANGEN DIN 6499 B/ISO 15488-B Form ER 11-B

	SS	DCONWS	DCONMS	LF	OAL	Fig.	Ürün Detayı / Product Detail / Produkt-Details
ER-11S-01	ER11	1	11	6.3	18	2	ER11 PENS TUTUCULAR İÇİN / ER11 FOR COLLET CHUCKS / FÜR ER11 STIFTHALTER
ER-11S-015	ER11	1.5	11	6.3	18	2	ER11 PENS TUTUCULAR İÇİN / ER11 FOR COLLET CHUCKS / FÜR ER11 STIFTHALTER
ER-11S-02	ER11	2	11	6.3	18	2	ER11 PENS TUTUCULAR İÇİN / ER11 FOR COLLET CHUCKS / FÜR ER11 STIFTHALTER
ER-11S-025	ER11	2.5	11	6.3	18	2	ER11 PENS TUTUCULAR İÇİN / ER11 FOR COLLET CHUCKS / FÜR ER11 STIFTHALTER
ER-11S-03	ER11	3	11	6.3	18	1	ER11 PENS TUTUCULAR İÇİN / ER11 FOR COLLET CHUCKS / FÜR ER11 STIFTHALTER
ER-11S-04	ER11	4	11	6.3	18	1	ER11 PENS TUTUCULAR İÇİN / ER11 FOR COLLET CHUCKS / FÜR ER11 STIFTHALTER
ER-11S-05	ER11	5	11	6.3	18	1	ER11 PENS TUTUCULAR İÇİN / ER11 FOR COLLET CHUCKS / FÜR ER11 STIFTHALTER
ER-11S-055	ER11	5.5	11	6.3	18	1	ER11 PENS TUTUCULAR İÇİN / ER11 FOR COLLET CHUCKS / FÜR ER11 STIFTHALTER
ER-11S-06	ER11	6	11	6.3	18	1	ER11 PENS TUTUCULAR İÇİN / ER11 FOR COLLET CHUCKS / FÜR ER11 STIFTHALTER
ER-11S-065	ER11	6.5	11	6.3	18	1	ER11 PENS TUTUCULAR İÇİN / ER11 FOR COLLET CHUCKS / FÜR ER11 STIFTHALTER
ER-11S-07	ER11	7	11	6.3	18	1	ER11 PENS TUTUCULAR İÇİN / ER11 FOR COLLET CHUCKS / FÜR ER11 STIFTHALTER

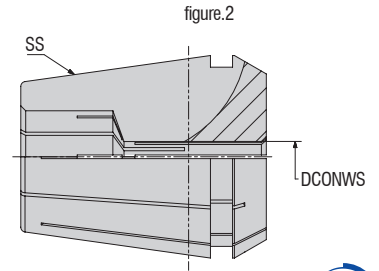
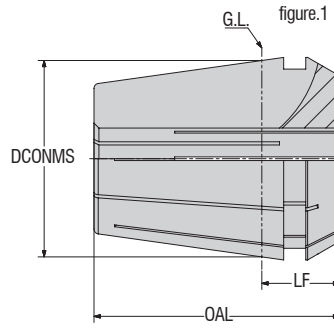
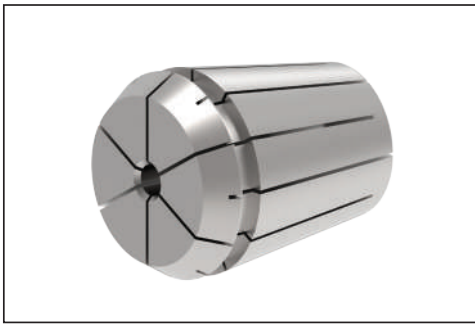


**Takım Kodu**  
**Ordering Code**  
**Bestell-Bezeichnung**

PENSLER ER DIN 6499 B/ISO 15488-B Formu ER 16-B

/ COLLET CHUCK ER DIN 6499 B/ISO 15488-B FORM ER 16-B / SPANNZANGEN DIN 6499 B/ISO 15488-B Form ER 16-B

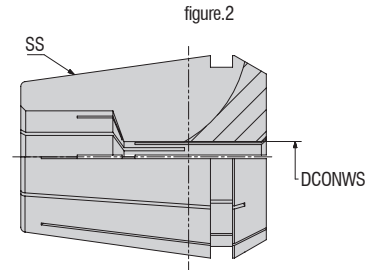
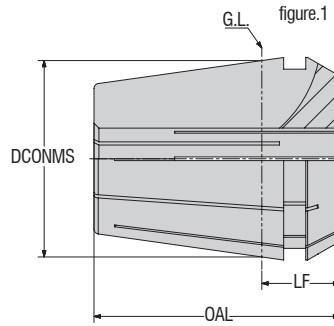
	SS	DCONWS	DCONMS	LF	OAL	Fig.	Ürün Detayı / Product Detail / Produkt-Details
ER-16S-01	ER16	1	16	10.26	27.5	2	ER16 PENS TUTUCULAR İÇİN / ER16 FOR COLLET CHUCKS / FÜR ER16 STIFTHALTER
ER-16S-02	ER16	2	16	10.26	27.5	2	ER16 PENS TUTUCULAR İÇİN / ER16 FOR COLLET CHUCKS / FÜR ER16 STIFTHALTER
ER-16S-03	ER16	3	16	10.26	27.5	2	ER16 PENS TUTUCULAR İÇİN / ER16 FOR COLLET CHUCKS / FÜR ER16 STIFTHALTER
ER-16S-04	ER16	4	16	10.26	27.5	2	ER16 PENS TUTUCULAR İÇİN / ER16 FOR COLLET CHUCKS / FÜR ER16 STIFTHALTER
ER-16S-05	ER16	5	16	10.26	27.5	1	ER16 PENS TUTUCULAR İÇİN / ER16 FOR COLLET CHUCKS / FÜR ER16 STIFTHALTER
ER-16S-06	ER16	6	16	10.26	27.5	1	ER16 PENS TUTUCULAR İÇİN / ER16 FOR COLLET CHUCKS / FÜR ER16 STIFTHALTER
ER-16S-07	ER16	7	16	10.26	27.5	1	ER16 PENS TUTUCULAR İÇİN / ER16 FOR COLLET CHUCKS / FÜR ER16 STIFTHALTER
ER-16S-08	ER16	8	16	10.26	27.5	1	ER16 PENS TUTUCULAR İÇİN / ER16 FOR COLLET CHUCKS / FÜR ER16 STIFTHALTER
ER-16S-09	ER16	9	16	10.26	27.5	1	ER16 PENS TUTUCULAR İÇİN / ER16 FOR COLLET CHUCKS / FÜR ER16 STIFTHALTER
ER-16S-10	ER16	10	16	10.26	27.5	1	ER16 PENS TUTUCULAR İÇİN / ER16 FOR COLLET CHUCKS / FÜR ER16 STIFTHALTER



**Takım Kodu**  
**Ordering Code**  
**Bestell-Bezeichnung**

PENSLER ER DIN 6499 B/ISO 15488-B Formu ER 20-B  
/ COLLET CHUCK ER DIN 6499 B/ISO 15488-B FORM ER 20-B / SPANNZANGEN DIN 6499 B/ISO 15488-B Form ER 20-B

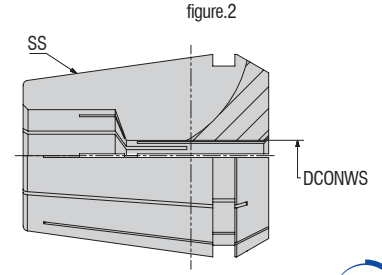
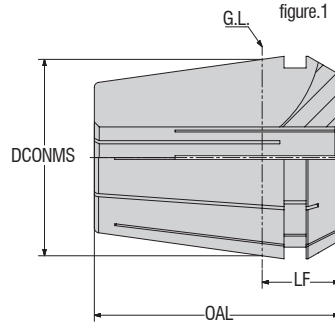
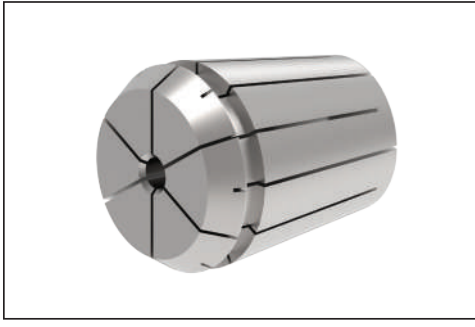
	SS	DCONWS	DCONMS	LF	OAL	Fig.	Ürün Detayı / Product Detail / Produkt-Details
ER-20S-02	ER20	2	20	11.16	31.5	2	ER20 PENS TUTUCULAR İÇİN / ER20 FOR COLLET CHUCKS / FÜR ER20 STIFTHALTER
ER-20S-03	ER20	3	20	11.16	31.5	2	ER20 PENS TUTUCULAR İÇİN / ER20 FOR COLLET CHUCKS / FÜR ER20 STIFTHALTER
ER-20S-04	ER20	4	20	11.16	31.5	2	ER20 PENS TUTUCULAR İÇİN / ER20 FOR COLLET CHUCKS / FÜR ER20 STIFTHALTER
ER-20S-05	ER20	5	20	11.16	31.5	2	ER20 PENS TUTUCULAR İÇİN / ER20 FOR COLLET CHUCKS / FÜR ER20 STIFTHALTER
ER-20S-06	ER20	6	20	11.16	31.5	2	ER20 PENS TUTUCULAR İÇİN / ER20 FOR COLLET CHUCKS / FÜR ER20 STIFTHALTER
ER-20S-07	ER20	7	20	11.16	31.5	2	ER20 PENS TUTUCULAR İÇİN / ER20 FOR COLLET CHUCKS / FÜR ER20 STIFTHALTER
ER-20S-08	ER20	8	20	11.16	31.5	1	ER20 PENS TUTUCULAR İÇİN / ER20 FOR COLLET CHUCKS / FÜR ER20 STIFTHALTER
ER-20S-09	ER20	9	20	11.16	31.5	1	ER20 PENS TUTUCULAR İÇİN / ER20 FOR COLLET CHUCKS / FÜR ER20 STIFTHALTER
ER-20S-10	ER20	10	20	11.16	31.5	1	ER20 PENS TUTUCULAR İÇİN / ER20 FOR COLLET CHUCKS / FÜR ER20 STIFTHALTER
ER-20S-11	ER20	11	20	11.16	31.5	1	ER20 PENS TUTUCULAR İÇİN / ER20 FOR COLLET CHUCKS / FÜR ER20 STIFTHALTER
ER-20S-12	ER20	12	20	11.16	31.5	1	ER20 PENS TUTUCULAR İÇİN / ER20 FOR COLLET CHUCKS / FÜR ER20 STIFTHALTER
ER-20S-13	ER20	13	20	11.16	31.5	1	ER20 PENS TUTUCULAR İÇİN / ER20 FOR COLLET CHUCKS / FÜR ER20 STIFTHALTER



**Takım Kodu**  
**Ordering Code**  
**Bestell-Bezeichnung**

PENSLER ER DIN 6499 B/ISO 15488-B Formu ER 32-B  
/ COLLET CHUCK ER DIN 6499 B/ISO 15488-B FORM ER 32-B / SPANNZANGEN DIN 6499 B/ISO 15488-B Form ER 32-B

	SS	DCONWS	DCONMS	LF	OAL	Fig.	Ürün Detayı / Product Detail / Produkt-Details
ER-32S-02	ER32	2	32	12.66	40	2	ER32 PENS TUTUCULAR İÇİN / ER32 FOR COLLET CHUCKS / FÜR ER32 STIFTHALTER
ER-32S-03	ER32	3	32	12.66	40	2	ER32 PENS TUTUCULAR İÇİN / ER32 FOR COLLET CHUCKS / FÜR ER32 STIFTHALTER
ER-32S-04	ER32	4	32	12.66	40	2	ER32 PENS TUTUCULAR İÇİN / ER32 FOR COLLET CHUCKS / FÜR ER32 STIFTHALTER
ER-32S-05	ER32	5	32	12.66	40	2	ER32 PENS TUTUCULAR İÇİN / ER32 FOR COLLET CHUCKS / FÜR ER32 STIFTHALTER
ER-32S-06	ER32	6	32	12.66	40	2	ER32 PENS TUTUCULAR İÇİN / ER32 FOR COLLET CHUCKS / FÜR ER32 STIFTHALTER
ER-32S-07	ER32	7	32	12.66	40	2	ER32 PENS TUTUCULAR İÇİN / ER32 FOR COLLET CHUCKS / FÜR ER32 STIFTHALTER
ER-32S-08	ER32	8	32	12.66	40	1	ER32 PENS TUTUCULAR İÇİN / ER32 FOR COLLET CHUCKS / FÜR ER32 STIFTHALTER
ER-32S-09	ER32	9	32	12.66	40	1	ER32 PENS TUTUCULAR İÇİN / ER32 FOR COLLET CHUCKS / FÜR ER32 STIFTHALTER
ER-32S-10	ER32	10	32	12.66	40	1	ER32 PENS TUTUCULAR İÇİN / ER32 FOR COLLET CHUCKS / FÜR ER32 STIFTHALTER
ER-32S-11	ER32	11	32	12.66	40	1	ER32 PENS TUTUCULAR İÇİN / ER32 FOR COLLET CHUCKS / FÜR ER32 STIFTHALTER
ER-32S-12	ER32	12	32	12.66	40	1	ER32 PENS TUTUCULAR İÇİN / ER32 FOR COLLET CHUCKS / FÜR ER32 STIFTHALTER
ER-32S-13	ER32	13	32	12.66	40	1	ER32 PENS TUTUCULAR İÇİN / ER32 FOR COLLET CHUCKS / FÜR ER32 STIFTHALTER
ER-32S-14	ER32	14	32	12.66	40	1	ER32 PENS TUTUCULAR İÇİN / ER32 FOR COLLET CHUCKS / FÜR ER32 STIFTHALTER
ER-32S-15	ER32	15	32	12.66	40	1	ER32 PENS TUTUCULAR İÇİN / ER32 FOR COLLET CHUCKS / FÜR ER32 STIFTHALTER
ER-32S-16	ER32	16	32	12.66	40	1	ER32 PENS TUTUCULAR İÇİN / ER32 FOR COLLET CHUCKS / FÜR ER32 STIFTHALTER
ER-32S-17	ER32	17	32	12.66	40	1	ER32 PENS TUTUCULAR İÇİN / ER32 FOR COLLET CHUCKS / FÜR ER32 STIFTHALTER
ER-32S-18	ER32	18	32	12.66	40	1	ER32 PENS TUTUCULAR İÇİN / ER32 FOR COLLET CHUCKS / FÜR ER32 STIFTHALTER
ER-32S-19	ER32	19	32	12.66	40	1	ER32 PENS TUTUCULAR İÇİN / ER32 FOR COLLET CHUCKS / FÜR ER32 STIFTHALTER
ER-32S-20	ER32	20	32	12.66	40	1	ER32 PENS TUTUCULAR İÇİN / ER32 FOR COLLET CHUCKS / FÜR ER32 STIFTHALTER

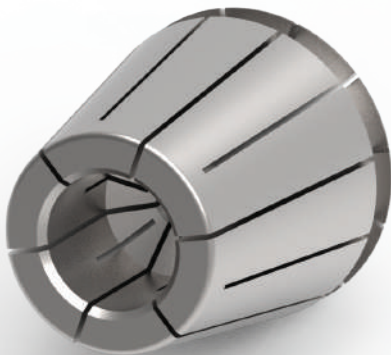


Takım Kodu  
Ordering Code  
Bestell-Bezeichnung

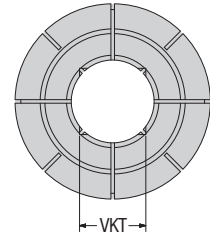
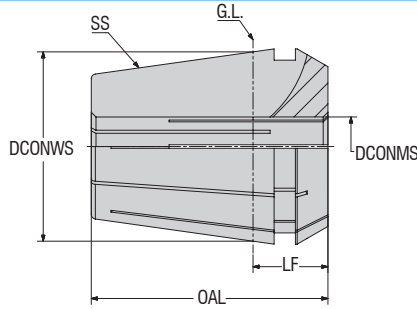
PENSLER ER DIN 6499 B/ISO 15488-B Formu ER 40-B

/ COLLET CHUCK ER DIN 6499 B/ISO 15488-B FORM ER 40-B / SPANNZANGEN DIN 6499 B/ISO 15488-B Form ER 40-B

	SS	DCONWS	DCONMS	LF	OAL	Fig.	Ürün Detayı / Product Detail / Produkt-Details
ER-40S-03	ER40	3	40	14.66	46	2	ER40 PENS TUTUCULAR İÇİN / ER40 FOR COLLET CHUCKS / FÜR ER40 STIFTHALTER
ER-40S-04	ER40	4	40	14.66	46	2	ER40 PENS TUTUCULAR İÇİN / ER40 FOR COLLET CHUCKS / FÜR ER40 STIFTHALTER
ER-40S-05	ER40	5	40	14.66	46	2	ER40 PENS TUTUCULAR İÇİN / ER40 FOR COLLET CHUCKS / FÜR ER40 STIFTHALTER
ER-40S-06	ER40	6	40	14.66	46	2	ER40 PENS TUTUCULAR İÇİN / ER40 FOR COLLET CHUCKS / FÜR ER40 STIFTHALTER
ER-40S-07	ER40	7	40	14.66	46	2	ER40 PENS TUTUCULAR İÇİN / ER40 FOR COLLET CHUCKS / FÜR ER40 STIFTHALTER
ER-40S-08	ER40	8	40	14.66	46	2	ER40 PENS TUTUCULAR İÇİN / ER40 FOR COLLET CHUCKS / FÜR ER40 STIFTHALTER
ER-40S-09	ER40	9	40	14.66	46	1	ER40 PENS TUTUCULAR İÇİN / ER40 FOR COLLET CHUCKS / FÜR ER40 STIFTHALTER
ER-40S-10	ER40	10	40	14.66	46	1	ER40 PENS TUTUCULAR İÇİN / ER40 FOR COLLET CHUCKS / FÜR ER40 STIFTHALTER
ER-40S-11	ER40	11	40	14.66	46	1	ER40 PENS TUTUCULAR İÇİN / ER40 FOR COLLET CHUCKS / FÜR ER40 STIFTHALTER
ER-40S-12	ER40	12	40	14.66	46	1	ER40 PENS TUTUCULAR İÇİN / ER40 FOR COLLET CHUCKS / FÜR ER40 STIFTHALTER
ER-40S-13	ER40	13	40	14.66	46	1	ER40 PENS TUTUCULAR İÇİN / ER40 FOR COLLET CHUCKS / FÜR ER40 STIFTHALTER
ER-40S-14	ER40	14	40	14.66	46	1	ER40 PENS TUTUCULAR İÇİN / ER40 FOR COLLET CHUCKS / FÜR ER40 STIFTHALTER
ER-40S-15	ER40	15	40	14.66	46	1	ER40 PENS TUTUCULAR İÇİN / ER40 FOR COLLET CHUCKS / FÜR ER40 STIFTHALTER
ER-40S-16	ER40	16	40	14.66	46	1	ER40 PENS TUTUCULAR İÇİN / ER40 FOR COLLET CHUCKS / FÜR ER40 STIFTHALTER
ER-40S-17	ER40	17	40	14.66	46	1	ER40 PENS TUTUCULAR İÇİN / ER40 FOR COLLET CHUCKS / FÜR ER40 STIFTHALTER
ER-40S-18	ER40	18	40	14.66	46	1	ER40 PENS TUTUCULAR İÇİN / ER40 FOR COLLET CHUCKS / FÜR ER40 STIFTHALTER
ER-40S-19	ER40	19	40	14.66	46	1	ER40 PENS TUTUCULAR İÇİN / ER40 FOR COLLET CHUCKS / FÜR ER40 STIFTHALTER
ER-40S-20	ER40	20	40	14.66	46	1	ER40 PENS TUTUCULAR İÇİN / ER40 FOR COLLET CHUCKS / FÜR ER40 STIFTHALTER
ER-40S-21	ER40	21	40	14.66	46	1	ER40 PENS TUTUCULAR İÇİN / ER40 FOR COLLET CHUCKS / FÜR ER40 STIFTHALTER
ER-40S-22	ER40	22	40	14.66	46	1	ER40 PENS TUTUCULAR İÇİN / ER40 FOR COLLET CHUCKS / FÜR ER40 STIFTHALTER
ER-40S-23	ER40	23	40	14.66	46	1	ER40 PENS TUTUCULAR İÇİN / ER40 FOR COLLET CHUCKS / FÜR ER40 STIFTHALTER
ER-40S-24	ER40	24	40	14.66	46	1	ER40 PENS TUTUCULAR İÇİN / ER40 FOR COLLET CHUCKS / FÜR ER40 STIFTHALTER
ER-40S-25	ER40	25	40	14.66	46	1	ER40 PENS TUTUCULAR İÇİN / ER40 FOR COLLET CHUCKS / FÜR ER40 STIFTHALTER
ER-40S-26	ER40	26	40	14.66	46	1	ER40 PENS TUTUCULAR İÇİN / ER40 FOR COLLET CHUCKS / FÜR ER40 STIFTHALTER







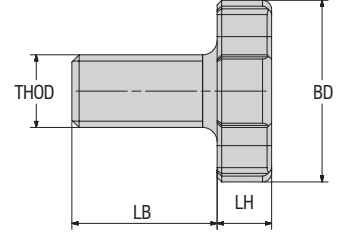
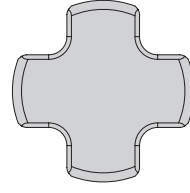
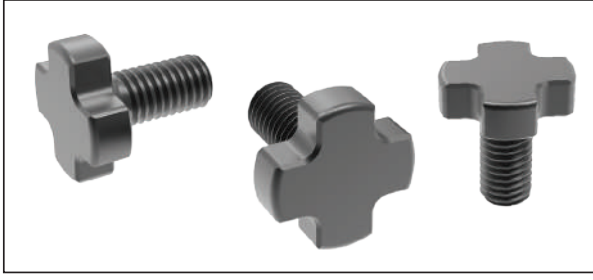
Takım Kodu  
Ordering Code  
Bestell-Bezeichnung

KILAVUZ PENSİ İÇTEN SOĞUTMALI SİSTEMLER İÇİN KEÇELİ TİP, ER DIN 6499 A FORMU

/ TAP COLLET COOLANT THRU SYSTEMS FOR SEALING TYPE, ER DIN 6499 A FORM / DICHTUNGSTYP FÜR INNENKÜHLSYSTEME, FORM ER DIN 6499 A

	SS	DCONWS	DCONMS	LF	OAL	VKT	Ürün Detayı / Product Detail / Produkt-Details
ER-16T-03527	ER16	3.5	16	6,3	27.5	2.7	ER16 PENS TUTUCULAR İÇİN / ER16 FOR COLLET CHUCKS / FÜR ER16 STIFTHALTER
ER-16T-04032	ER16	4	16	6,3	27.5	3.2	ER16 PENS TUTUCULAR İÇİN / ER16 FOR COLLET CHUCKS / FÜR ER16 STIFTHALTER
ER-16T-04535	ER16	4.5	16	6,3	27.5	3.5	ER16 PENS TUTUCULAR İÇİN / ER16 FOR COLLET CHUCKS / FÜR ER16 STIFTHALTER
ER-16T-06050	ER16	6	16	6,3	27.5	5	ER16 PENS TUTUCULAR İÇİN / ER16 FOR COLLET CHUCKS / FÜR ER16 STIFTHALTER
ER-16T-07056	ER16	7	16	6,3	27.5	5.6	ER16 PENS TUTUCULAR İÇİN / ER16 FOR COLLET CHUCKS / FÜR ER16 STIFTHALTER
ER-16T-08063	ER16	8	16	6,3	27.5	6.3	ER16 PENS TUTUCULAR İÇİN / ER16 FOR COLLET CHUCKS / FÜR ER16 STIFTHALTER
ER-16T-09071	ER16	9	16	6,3	27.5	7.1	ER16 PENS TUTUCULAR İÇİN / ER16 FOR COLLET CHUCKS / FÜR ER16 STIFTHALTER
ER-20T-03527	ER20	3.5	20	7,2	31.5	2.7	ER20 PENS TUTUCULAR İÇİN / ER20 FOR COLLET CHUCKS / FÜR ER20 STIFTHALTER
ER-20T-04032	ER20	4	20	7,2	31.5	3.2	ER20 PENS TUTUCULAR İÇİN / ER20 FOR COLLET CHUCKS / FÜR ER20 STIFTHALTER
ER-20T-04535	ER20	4.5	20	7,2	31.5	3.5	ER20 PENS TUTUCULAR İÇİN / ER20 FOR COLLET CHUCKS / FÜR ER20 STIFTHALTER
ER-20T-06050	ER20	6	20	7,2	31.5	5	ER20 PENS TUTUCULAR İÇİN / ER20 FOR COLLET CHUCKS / FÜR ER20 STIFTHALTER
ER-20T-07056	ER20	7	20	7,2	31.5	5.6	ER20 PENS TUTUCULAR İÇİN / ER20 FOR COLLET CHUCKS / FÜR ER20 STIFTHALTER
ER-20T-08063	ER20	8	20	7,2	31.5	6.3	ER20 PENS TUTUCULAR İÇİN / ER20 FOR COLLET CHUCKS / FÜR ER20 STIFTHALTER
ER-20T-09071	ER20	9	20	7,2	31.5	7.1	ER20 PENS TUTUCULAR İÇİN / ER20 FOR COLLET CHUCKS / FÜR ER20 STIFTHALTER
ER-20T-10080	ER20	10	20	7,2	31.5	8	ER20 PENS TUTUCULAR İÇİN / ER20 FOR COLLET CHUCKS / FÜR ER20 STIFTHALTER
ER-20T-11090	ER20	11	20	7,2	31.5	9	ER20 PENS TUTUCULAR İÇİN / ER20 FOR COLLET CHUCKS / FÜR ER20 STIFTHALTER
ER-20T-12090	ER20	12	20	7,2	31.5	9	ER20 PENS TUTUCULAR İÇİN / ER20 FOR COLLET CHUCKS / FÜR ER20 STIFTHALTER
ER-25T-03527	ER25	3.5	25	7,5	34	2.7	ER25 PENS TUTUCULAR İÇİN / ER25 FOR COLLET CHUCKS / FÜR ER25 STIFTHALTER
ER-25T-04032	ER25	4	25	7,5	34	3.2	ER25 PENS TUTUCULAR İÇİN / ER25 FOR COLLET CHUCKS / FÜR ER25 STIFTHALTER
ER-25T-04535	ER25	4.5	25	7,5	34	3.5	ER25 PENS TUTUCULAR İÇİN / ER25 FOR COLLET CHUCKS / FÜR ER25 STIFTHALTER
ER-25T-06050	ER25	6	25	7,5	34	5	ER25 PENS TUTUCULAR İÇİN / ER25 FOR COLLET CHUCKS / FÜR ER25 STIFTHALTER
ER-25T-07056	ER25	7	25	7,5	34	5.6	ER25 PENS TUTUCULAR İÇİN / ER25 FOR COLLET CHUCKS / FÜR ER25 STIFTHALTER
ER-25T-08063	ER25	8	25	7,5	34	6.3	ER25 PENS TUTUCULAR İÇİN / ER25 FOR COLLET CHUCKS / FÜR ER25 STIFTHALTER
ER-25T-09071	ER25	9	25	7,5	34	7.1	ER25 PENS TUTUCULAR İÇİN / ER25 FOR COLLET CHUCKS / FÜR ER25 STIFTHALTER
ER-25T-10080	ER25	10	25	7,5	34	8	ER25 PENS TUTUCULAR İÇİN / ER25 FOR COLLET CHUCKS / FÜR ER25 STIFTHALTER
ER-25T-11090	ER25	11	25	7,5	34	9	ER25 PENS TUTUCULAR İÇİN / ER25 FOR COLLET CHUCKS / FÜR ER25 STIFTHALTER
ER-25T-12090	ER25	12	25	7,5	34	9	ER25 PENS TUTUCULAR İÇİN / ER25 FOR COLLET CHUCKS / FÜR ER25 STIFTHALTER
ER-25T-14112	ER25	14	25	7,5	34	11.2	ER25 PENS TUTUCULAR İÇİN / ER25 FOR COLLET CHUCKS / FÜR ER25 STIFTHALTER
ER-25T-16125	ER25	16	25	7,5	34	12.5	ER25 PENS TUTUCULAR İÇİN / ER25 FOR COLLET CHUCKS / FÜR ER25 STIFTHALTER
ER-32T-04032	ER32	4	32	8,2	40	3.2	ER32 PENS TUTUCULAR İÇİN / ER32 FOR COLLET CHUCKS / FÜR ER32 STIFTHALTER
ER-32T-04535	ER32	4.5	32	8,2	40	3.5	ER32 PENS TUTUCULAR İÇİN / ER32 FOR COLLET CHUCKS / FÜR ER32 STIFTHALTER
ER-32T-06050	ER32	6	32	8,2	40	5	ER32 PENS TUTUCULAR İÇİN / ER32 FOR COLLET CHUCKS / FÜR ER32 STIFTHALTER
ER-32T-07056	ER32	7	32	8,2	40	5.6	ER32 PENS TUTUCULAR İÇİN / ER32 FOR COLLET CHUCKS / FÜR ER32 STIFTHALTER
ER-32T-08063	ER32	8	32	8,2	40	6.3	ER32 PENS TUTUCULAR İÇİN / ER32 FOR COLLET CHUCKS / FÜR ER32 STIFTHALTER
ER-32T-09071	ER32	9	32	8,2	40	7.1	ER32 PENS TUTUCULAR İÇİN / ER32 FOR COLLET CHUCKS / FÜR ER32 STIFTHALTER
ER-32T-10080	ER32	10	32	8,2	40	8	ER32 PENS TUTUCULAR İÇİN / ER32 FOR COLLET CHUCKS / FÜR ER32 STIFTHALTER
ER-32T-11090	ER32	11	32	8,2	40	9	ER32 PENS TUTUCULAR İÇİN / ER32 FOR COLLET CHUCKS / FÜR ER32 STIFTHALTER
ER-32T-12090	ER32	12	32	8,2	40	9	ER32 PENS TUTUCULAR İÇİN / ER32 FOR COLLET CHUCKS / FÜR ER32 STIFTHALTER
ER-32T-14112	ER32	14	32	8,2	40	11.2	ER32 PENS TUTUCULAR İÇİN / ER32 FOR COLLET CHUCKS / FÜR ER32 STIFTHALTER
ER-32T-16125	ER32	16	32	8,2	40	12.5	ER32 PENS TUTUCULAR İÇİN / ER32 FOR COLLET CHUCKS / FÜR ER32 STIFTHALTER
ER-32T-18145	ER32	18	32	8,2	40	14.5	ER32 PENS TUTUCULAR İÇİN / ER32 FOR COLLET CHUCKS / FÜR ER32 STIFTHALTER
ER-32T-20160	ER32	20	32	8,2	40	16	ER32 PENS TUTUCULAR İÇİN / ER32 FOR COLLET CHUCKS / FÜR ER32 STIFTHALTER
ER-40T-06050	ER40	6	40	10,5	46	5	ER40 PENS TUTUCULAR İÇİN / ER40 FOR COLLET CHUCKS / FÜR ER40 STIFTHALTER
ER-40T-07056	ER40	7	40	10,5	46	5.6	ER40 PENS TUTUCULAR İÇİN / ER40 FOR COLLET CHUCKS / FÜR ER40 STIFTHALTER
ER-40T-08063	ER40	8	40	10,5	46	6.3	ER40 PENS TUTUCULAR İÇİN / ER40 FOR COLLET CHUCKS / FÜR ER40 STIFTHALTER
ER-40T-09071	ER40	9	40	10,5	46	7.1	ER40 PENS TUTUCULAR İÇİN / ER40 FOR COLLET CHUCKS / FÜR ER40 STIFTHALTER
ER-40T-10080	ER40	10	40	10,5	46	8	ER40 PENS TUTUCULAR İÇİN / ER40 FOR COLLET CHUCKS / FÜR ER40 STIFTHALTER
ER-40T-11090	ER40	11	40	10,5	46	9	ER40 PENS TUTUCULAR İÇİN / ER40 FOR COLLET CHUCKS / FÜR ER40 STIFTHALTER
ER-40T-12090	ER40	12	40	10,5	46	9	ER40 PENS TUTUCULAR İÇİN / ER40 FOR COLLET CHUCKS / FÜR ER40 STIFTHALTER
ER-40T-14112	ER40	14	40	10,5	46	11.2	ER40 PENS TUTUCULAR İÇİN / ER40 FOR COLLET CHUCKS / FÜR ER40 STIFTHALTER
ER-40T-16125	ER40	16	40	10,5	46	12.5	ER40 PENS TUTUCULAR İÇİN / ER40 FOR COLLET CHUCKS / FÜR ER40 STIFTHALTER
ER-40T-18145	ER40	18	40	10,5	46	14.5	ER40 PENS TUTUCULAR İÇİN / ER40 FOR COLLET CHUCKS / FÜR ER40 STIFTHALTER
ER-40T-20160	ER40	20	40	10,5	46	16	ER40 PENS TUTUCULAR İÇİN / ER40 FOR COLLET CHUCKS / FÜR ER40 STIFTHALTER
ER-40T-22180	ER40	22	40	10,5	46	18	ER40 PENS TUTUCULAR İÇİN / ER40 FOR COLLET CHUCKS / FÜR ER40 STIFTHALTER
ER-40T-25200	ER40	25	40	10,5	46	20	ER40 PENS TUTUCULAR İÇİN / ER40 FOR COLLET CHUCKS / FÜR ER40 STIFTHALTER

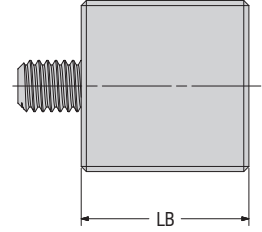
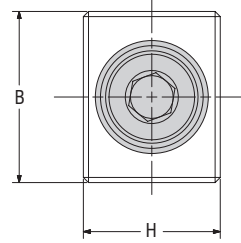
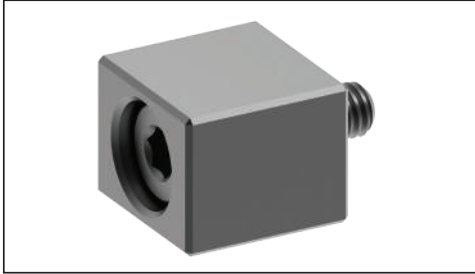




Takım Kodu  
Ordering Code  
Bestell-Bezeichnung

TARAMA BAŞLIK SIKMA CİVATASI DIN 6367 / BOLT FOR SHELL ARBOR DIN 6367 / SCANKOPF-KLEMMSCHRAUBE DIN 6367

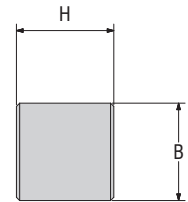
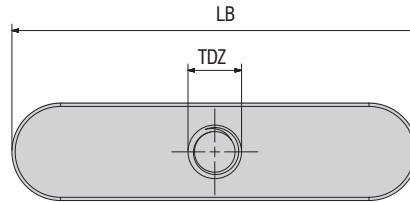
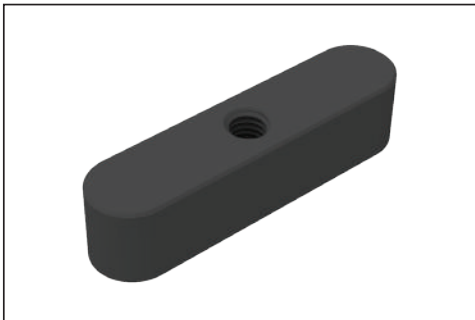
	THOD	BD	LH	LB	Ürün Detayı / Product Detail / Produkt-Details	
2400-M8x16	M08	20.00	6.0	16.00	YÜZEY FREZE TAKIM TUTUCULARI İÇİN / FOR FACE MILLING TOOL HOLDERS / FÜR PLANFRÄSE HALTER	FM-16
2500-M10x18	M10	28.00	7.0	18.00	YÜZEY FREZE TAKIM TUTUCULARI İÇİN / FOR FACE MILLING TOOL HOLDERS / FÜR PLANFRÄSE HALTER	FM-22
2500-M12x22	M12	35.00	9.0	22.00	YÜZEY FREZE TAKIM TUTUCULARI İÇİN / FOR FACE MILLING TOOL HOLDERS / FÜR PLANFRÄSE HALTER	FM-27
2500-M16x26	M12	35.00	8.0	22.00	YÜZEY FREZE TAKIM TUTUCULARI İÇİN / FOR FACE MILLING TOOL HOLDERS / FÜR PLANFRÄSE HALTER	FM-32
2500-M20x30	M16	42.00	9.0	26.00	YÜZEY FREZE TAKIM TUTUCULARI İÇİN / FOR FACE MILLING TOOL HOLDERS / FÜR PLANFRÄSE HALTER	FM-40
2500-M24x36	M24	63.00	12.0	36.00	YÜZEY FREZE TAKIM TUTUCULARI İÇİN / FOR FACE MILLING TOOL HOLDERS / FÜR PLANFRÄSE HALTER	FM-50



Takım Kodu  
Ordering Code  
Bestell-Bezeichnung

ALIN KAMALI MALAFA KAMASI / DRIVE KEY / MITNEHMERSTEINE MIT SCHRAUBE

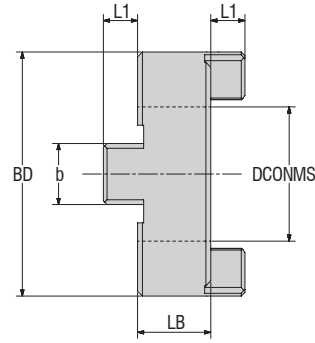
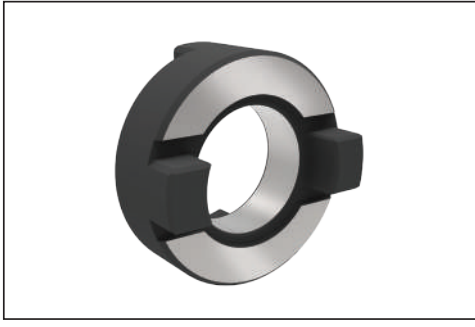
	B	H	LB	SCREW	Ürün Detayı / Product Detail / Produkt-Details	
AHW-16-01	10	8	10	M3x12.5	YÜZEY FREZE TAKIM TUTUCULARI İÇİN / FOR FACE MILLING TOOL HOLDERS / FÜR PLANFRÄSE HALTER	FM-16
AHW-22-01	11	10	11.20	M4x12	YÜZEY FREZE TAKIM TUTUCULARI İÇİN / FOR FACE MILLING TOOL HOLDERS / FÜR PLANFRÄSE HALTER	FM-22
AHW-27-01	14	12	12.60	M4x15	YÜZEY FREZE TAKIM TUTUCULARI İÇİN / FOR FACE MILLING TOOL HOLDERS / FÜR PLANFRÄSE HALTER	FM-27
AHW-32-01	21	14	14	M5x16	YÜZEY FREZE TAKIM TUTUCULARI İÇİN / FOR FACE MILLING TOOL HOLDERS / FÜR PLANFRÄSE HALTER	FM-32
AHW-40-01	21	16	16	M5x16	YÜZEY FREZE TAKIM TUTUCULARI İÇİN / FOR FACE MILLING TOOL HOLDERS / FÜR PLANFRÄSE HALTER	FM-40



Takım Kodu  
Ordering Code  
Bestell-Bezeichnung

KAMA DIN 6885 / DRIVE KEY DIN 6885 / FAßEDER DIN 6885

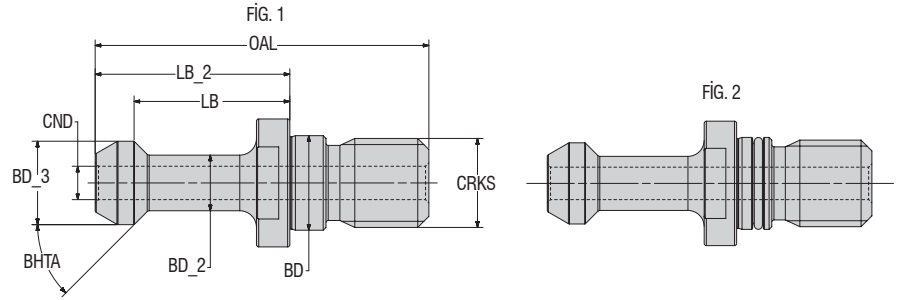
	B	H	LB	SCREW	Ürün Detayı / Product Detail / Produkt-Details	
AHW-16-4x4x20	4	4	20	M2x4	KOMBİNE YÜZEY FREZE TUTUCULAR İÇİN / FOR COMBI SHELL MILL HOLDER / FÜR KOMBİNIERTE FLÄCHENFRÄSHALTER	
AHW-22-6x6x25	6	6	25	M3x5	KOMBİNE YÜZEY FREZE TUTUCULAR İÇİN / FOR COMBI SHELL MILL HOLDER / FÜR KOMBİNIERTE FLÄCHENFRÄSHALTER	
AHW-27-7x7x25	7	7	25	M3x6	KOMBİNE YÜZEY FREZE TUTUCULAR İÇİN / FOR COMBI SHELL MILL HOLDER / FÜR KOMBİNIERTE FLÄCHENFRÄSHALTER	
AHW-32-8x7x28	8	7	28	M3x6	KOMBİNE YÜZEY FREZE TUTUCULAR İÇİN / FOR COMBI SHELL MILL HOLDER / FÜR KOMBİNIERTE FLÄCHENFRÄSHALTER	
AHW-40-10x8x32	10	8	32	M3x6	KOMBİNE YÜZEY FREZE TUTUCULAR İÇİN / FOR COMBI SHELL MILL HOLDER / FÜR KOMBİNIERTE FLÄCHENFRÄSHALTER	



Takım Kodu  
Ordering Code  
Bestell-Bezeichnung

TIRNAKLI PUL DIN 6366 / CLUTCH DRIVE RINGS TO DIN 6366 / MİTNEHMERRINGE DIN 6366

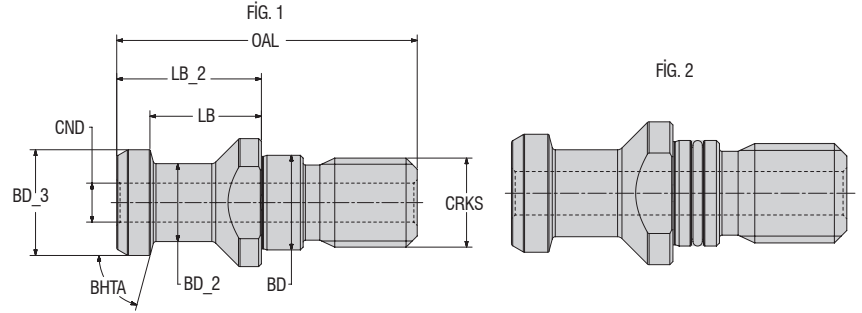
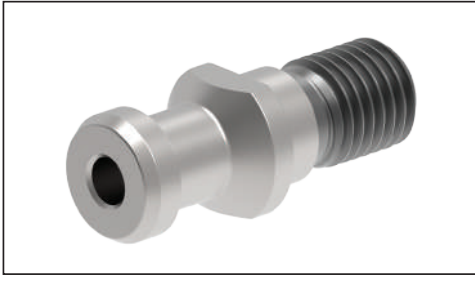
	BD	DCONMS	LB	b	L1	Ürün Detayı / Product Detail / Produkt-Details
<b>ADR-FMC-16</b>	32	16	10	8	5	KOMBİNE YÜZEY FREZE TUTUCULAR İÇİN / FOR COMBI SHELL MILL HOLDER / FÜR KOMBINIERTER FLÄCHENFRÄSHALTER
<b>ADR-FMC-22</b>	40	22	12	10	5.6	KOMBİNE YÜZEY FREZE TUTUCULAR İÇİN / FOR COMBI SHELL MILL HOLDER / FÜR KOMBINIERTER FLÄCHENFRÄSHALTER
<b>ADR-FMC-27</b>	48	27	12	12	6.3	KOMBİNE YÜZEY FREZE TUTUCULAR İÇİN / FOR COMBI SHELL MILL HOLDER / FÜR KOMBINIERTER FLÄCHENFRÄSHALTER
<b>ADR-FMC-32</b>	58	32	14	14	7	KOMBİNE YÜZEY FREZE TUTUCULAR İÇİN / FOR COMBI SHELL MILL HOLDER / FÜR KOMBINIERTER FLÄCHENFRÄSHALTER
<b>ADR-FMC-40</b>	70	40	14	16	8	KOMBİNE YÜZEY FREZE TUTUCULAR İÇİN / FOR COMBI SHELL MILL HOLDER / FÜR KOMBINIERTER FLÄCHENFRÄSHALTER



Takım Kodu  
Ordering Code  
Bestell-Bezeichnung

JIS B 6339 (MAS 403 BT) ÇEKTİRME ÇİVATASI / PULL STUD / ANZUGSBOLZEN

	SS	CRKS	BD_3	BD_2	BD	CND	LB	OAL	LB_2	BHTA	Fig.	Ürün Detayı / Product Detail / Produkt-Details
<b>APS-BT30-45-M12-JIS-O-H</b>	30	M12	11	8	12.50	2.50	18	43	23	45	2.	ABT30 TUTUCULARI İÇİN - JIS FORMU / FOR ABT30 HOLDERS - JIS FORM / FÜR ABT30 HALTER - JIS FORMULAR
<b>APS-BT30-45-M12-JIS</b>	30	M12	11	7	12.50	-	18	43	23	45	1.	ABT30 TUTUCULARI İÇİN - JIS FORMU / FOR ABT30 HOLDERS - JIS FORM / FÜR ABT30 HALTER - JIS FORMULAR
<b>APS-BT40-45-M16-JIS-O</b>	40	M16	15	10	17	-	28	60	35	45	2.	ABT40 TUTUCULARI İÇİN - JIS FORMU / FOR ABT40 HOLDERS - JIS FORM / FÜR ABT40 HALTER - JIS FORMULAR
<b>APS-BT50-45-M24-JIS-O</b>	50	M24	23	17	25	-	35	85	45	45	2.	ABT50 TUTUCULARI İÇİN - JIS FORMU / FOR ABT50 HOLDERS - JIS FORM / FÜR ABT50 HALTER - JIS FORMULAR
<b>APS-BT50-45-M24-JIS-O-H</b>	50	M24	23	17	25	6	35	85	45	45	2.	ABT50 TUTUCULARI İÇİN - JIS FORMU / FOR ABT50 HOLDERS - JIS FORM / FÜR ABT50 HALTER - JIS FORMULAR
<b>APS-BT30-60-M12-JIS</b>	30	M12	11	7	12.50	-	18	43	23	60	1.	ABT30 TUTUCULARI İÇİN - JIS FORMU / FOR ABT30 HOLDERS - JIS FORM / FÜR ABT30 HALTER - JIS FORMULAR
<b>APS-BT40-45-M16-JIS-O-H</b>	40	M16	15	10	17	3	28	60	35	45	2.	ABT40 TUTUCULARI İÇİN - JIS FORMU / FOR ABT40 HOLDERS - JIS FORM / FÜR ABT40 HALTER - JIS FORMULAR
<b>APS-BT40-60-M16-JIS-O-H</b>	40	M16	15	10	17	3	28	60	35	60	2.	ABT40 TUTUCULARI İÇİN - JIS FORMU / FOR ABT40 HOLDERS - JIS FORM / FÜR ABT40 HALTER - JIS FORMULAR
<b>APS-BT50-60-M24-JIS-O</b>	50	M24	23	17	25	-	35	85	45	60	2.	ABT50 TUTUCULARI İÇİN - JIS FORMU / FOR ABT50 HOLDERS - JIS FORM / FÜR ABT50 HALTER - JIS FORMULAR
<b>APS-BT50-60-M24-JIS-O-H</b>	50	M24	23	17	25	6	35	85	45	60	2.	ABT50 TUTUCULARI İÇİN - JIS FORMU / FOR ABT50 HOLDERS - JIS FORM / FÜR ABT50 HALTER - JIS FORMULAR
<b>APS-BT40-90-M16-JIS-O</b>	40	M16	15	10	17	-	28	60	35	90	2.	ABT40 TUTUCULARI İÇİN - JIS FORMU / FOR ABT40 HOLDERS - JIS FORM / FÜR ABT40 HALTER - JIS FORMULAR
<b>APS-BT40-90-M16-JIS-O-H</b>	40	M16	15	10	17	3	28	60	35	90	2.	ABT40 TUTUCULARI İÇİN - JIS FORMU / FOR ABT40 HOLDERS - JIS FORM / FÜR ABT40 HALTER - JIS FORMULAR
<b>APS-BT50-90-M24-JIS-O</b>	50	M24	23	17	25	-	35	85	45	90	2.	ABT50 TUTUCULARI İÇİN - JIS FORMU / FOR ABT50 HOLDERS - JIS FORM / FÜR ABT50 HALTER - JIS FORMULAR
<b>APS-BT50-90-M24-JIS-O-H</b>	50	M24	23	17	25	6	35	85	45	90	2.	ABT50 TUTUCULARI İÇİN - JIS FORMU / FOR ABT50 HOLDERS - JIS FORM / FÜR ABT50 HALTER - JIS FORMULAR

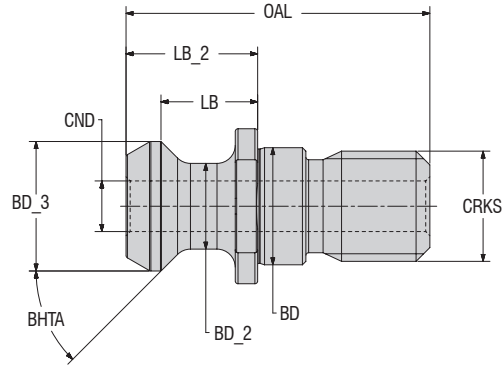


Takım Kodu  
Ordering Code  
Bestell-Bezeichnung

DIN 69872-A (MAS 403 BT) ÇEKTİRME CİVATASI / PULL STUD / ANZUGSBOLZEN

Ürün Detayı / Product Detail / Produkt-Details

SS	CRKS	BD_3	BD_2	BD	CND	LB	OAL	LB_2	BHTA	Fig.	Ürün Detayı / Product Detail / Produkt-Details	
APS-BT40-15-M16-DIN-0-H	40	M16	19	14	17	7	23	54	29	15	2.	ABT40 TUTUCULARI İÇİN - DIN FORMU / FOR ABT40 HOLDERS - DIN FORM / FÜR ABT40 HALTER - DIN FORMULAR
APS-SK40-15-M16-DIN-0-H	40	M16	19	14	17	7	20	54	26	15	2.	ASK40 TUTUCULARI İÇİN - DIN FORMU / FOR ABT40 HOLDERS - DIN FORM / FÜR ABT40 HALTER - DIN FORMULAR
APS-SK40-15-M16-DIN-0	40	M16	19	14	17	-	20	54	26	15	2.	ASK40 TUTUCULARI İÇİN - DIN FORMU / FOR ABT40 HOLDERS - DIN FORM / FÜR ABT40 HALTER - DIN FORMULAR
APS-BT40-15-M16-OKU-0-H	40	M16	19	14	17	4	23	54	29	15	2.	ABT40 TUTUCULARI İÇİN - DIN FORMU / FOR ABT40 HOLDERS - DIN FORM / FÜR ABT40 HALTER - DIN FORMULAR - OKUMA
APS-SK50-15-M24-DIN-0-H	50	M24	28	21	25	11.50	25	74	34	15	2.	ASK50 TUTUCULARI İÇİN - DIN FORMU / FOR ABT50 HOLDERS - DIN FORM / FÜR ABT50 HALTER - DIN FORMULAR
APS-SK50-15-M24-DIN-0	50	M24	28	21	25	-	25	74	34	15	2.	ASK50 TUTUCULARI İÇİN - DIN FORMU / FOR ABT50 HOLDERS - DIN FORM / FÜR ABT50 HALTER - DIN FORMULAR

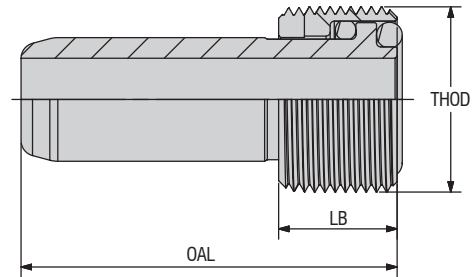


Takım Kodu  
Ordering Code  
Bestell-Bezeichnung

ISO 7388-CAT ÇEKTİRME CİVATASI / PULL STUD / ANZUGSBOLZEN

Ürün Detayı / Product Detail / Produkt-Details

SS	CRKS	BD_3	BD_2	BD	CND	LB	OAL	LB_2	BHTA	Ürün Detayı / Product Detail / Produkt-Details	
APS-BT40-45-M16-MAZ-H	40	M16	18.80	12.45	17	7.35	14.03	44.11	19.11	45	ABT40 TUTUCULARI İÇİN - MAZAK / FOR ABT40 HOLDERS - MAZAK / FÜR ABT40 HALTER - MAZAK
APS-CAT40-45-M16-MAZ-H	40	M16	18.80	12.45	17	7.35	11.18	41.26	16.40	45	CAT 40 TUTUCULARI İÇİN - MAZAK / FOR CAT40 HOLDERS - MAZAK / FÜR ABT40 HALTER - MAZAK

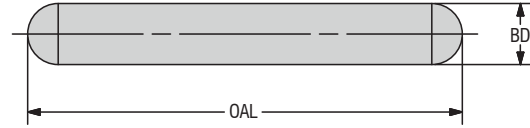
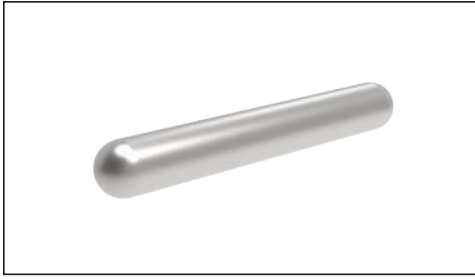


Takım Kodu  
Ordering Code  
Bestell-Bezeichnung

SOĞUTMA SUYU ÜNİTESİ / COOLING TUBES / KÜHLMITTELEINHEIT

Ürün Detayı / Product Detail / Produkt-Details

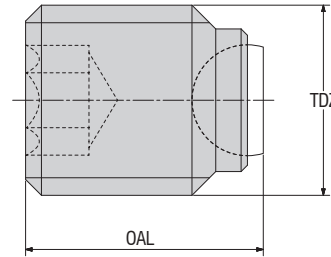
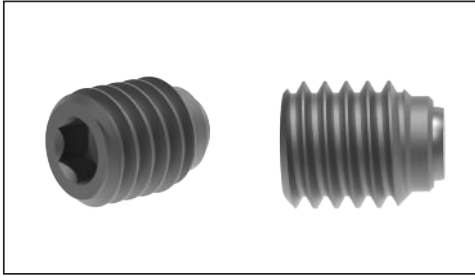
OAL	LB	THOD	Ürün Detayı / Product Detail / Produkt-Details
AHSK32-CT	26	5.5	M10x1 AHSK TAKIM TUTUCULARI İÇİN / FOR AHSK TOOL HOLDERS / FÜR AHSK WERKZEUGHALTER
AHSK40-CT	29.5	7.5	M12x1 AHSK TAKIM TUTUCULARI İÇİN / FOR AHSK TOOL HOLDERS / FÜR AHSK WERKZEUGHALTER
AHSK50-CT	33	9.5	M16x1 AHSK TAKIM TUTUCULARI İÇİN / FOR AHSK TOOL HOLDERS / FÜR AHSK WERKZEUGHALTER
AHSK63-CT	36.5	11.5	M18x1 AHSK TAKIM TUTUCULARI İÇİN / FOR AHSK TOOL HOLDERS / FÜR AHSK WERKZEUGHALTER
AHSK80-CT	40	13.5	M20x1.5 AHSK TAKIM TUTUCULARI İÇİN / FOR AHSK TOOL HOLDERS / FÜR AHSK WERKZEUGHALTER
AHSK100-CT	44	15.5	M24x1.5 AHSK TAKIM TUTUCULARI İÇİN / FOR AHSK TOOL HOLDERS / FÜR AHSK WERKZEUGHALTER



Takım Kodu  
Ordering Code  
Bestell-Bezeichnung

MINI CUT MERKEZLEME PİMİ / MINI CUT CENTERING PIN / MINI CUT-ZENTRIERSTIFT

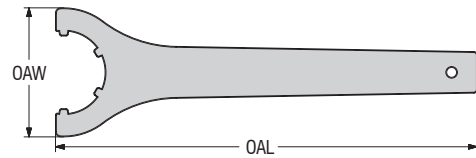
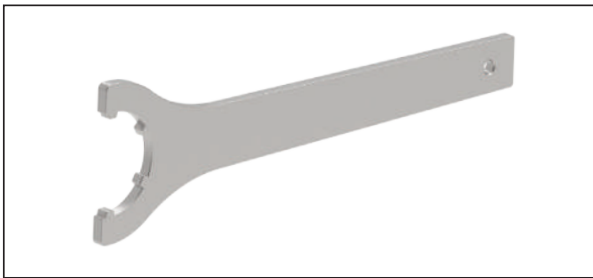
OAL	BD	Ürün Detayı / Product Detail / Produkt-Details	
APM-28	17.80 2.5	MINI CUT TUTUCULARI İÇİN / FOR MINI CUT TOOL HOLDERS / FÜR MINI CUT WERKZEUGHALTER	APCH20-APCH22



Takım Kodu  
Ordering Code  
Bestell-Bezeichnung

MINI CUT SIKMA ÇİVATASI / MINI CUT SCREW / MINI CUT SPANNBOLZEN

TDZ	OAL	Ürün Detayı / Product Detail / Produkt-Details	
4225-M6X7.5	M6 7.5	MINI CUT TUTUCULARI İÇİN / FOR MINI CUT TOOL HOLDERS / FÜR MINI CUT WERKZEUGHALTER	APCH20-APCH22
4225-M5x6	M5 6	MINI CUT TUTUCULARI İÇİN / FOR MINI CUT TOOL HOLDERS / FÜR MINI CUT WERKZEUGHALTER	APCH16

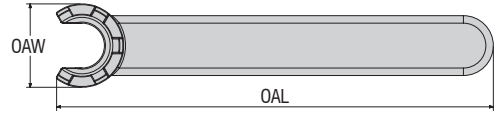
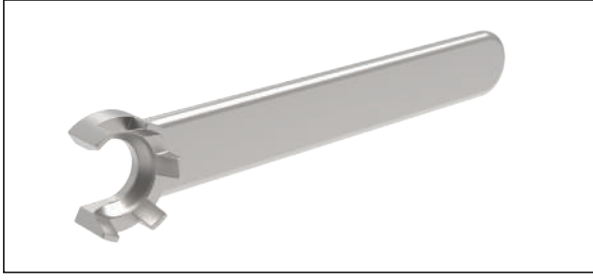


Takım Kodu  
Ordering Code  
Bestell-Bezeichnung

ER TİPİ ANAHTAR / WRENCH ER / SPANNSCHLÜSSEL ER

OAW	OAL	Ürün Detayı / Product Detail / Produkt-Details	
AWER-16	42.80 143.00	PENS TUTUCULARI İÇİN / FOR COLLET CHUCK HOLDERS / FÜR SPANNZANGEAUFNAHME	ER16
AWER-20	53.50 172.00	PENS TUTUCULARI İÇİN / FOR COLLET CHUCK HOLDERS / FÜR SPANNZANGEAUFNAHME	ER20
AWER-25	70.00 207.00	PENS TUTUCULARI İÇİN / FOR COLLET CHUCK HOLDERS / FÜR SPANNZANGEAUFNAHME	ER25
AWER-32	78.00 255.00	PENS TUTUCULARI İÇİN / FOR COLLET CHUCK HOLDERS / FÜR SPANNZANGEAUFNAHME	ER32
AWER-40	95.00 285.00	PENS TUTUCULARI İÇİN / FOR COLLET CHUCK HOLDERS / FÜR SPANNZANGEAUFNAHME	ER40

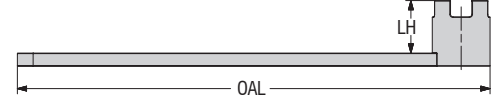




Takım Kodu  
Ordering Code  
Bestell-Bezeichnung

ER TİPİ ANAHTAR MİNİ / WRENCH ER MINI / SPANNSCHLÜSSEL ER MINI

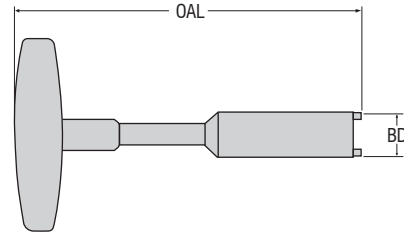
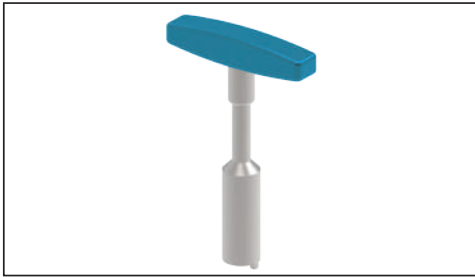
	OAW	OAL	Ürün Detayı / Product Detail / Produkt-Details	
AWER-11-M	16.80	95.00	PENS TUTUCULARI İÇİN / FOR COLLET CHUCK HOLDERS / FÜR SPANNZANGEAUFNAHME	ER11-M
AWER-16-M	22.50	117.00	PENS TUTUCULARI İÇİN / FOR COLLET CHUCK HOLDERS / FÜR SPANNZANGEAUFNAHME	ER16-M
AWER-20-M	28.00	128.00	PENS TUTUCULARI İÇİN / FOR COLLET CHUCK HOLDERS / FÜR SPANNZANGEAUFNAHME	ER20-M
AWER-25-M	36.00	140.00	PENS TUTUCULARI İÇİN / FOR COLLET CHUCK HOLDERS / FÜR SPANNZANGEAUFNAHME	ER25-M



Takım Kodu  
Ordering Code  
Bestell-Bezeichnung

TARAMA BAŞLIK CİVATASI SIKMA ANAHTARI DIN 6368 / WRENCH FOR SHELL ARBOR DIN 6368 / SPANNSCHLÜSSEL DIN 6368 FÜR AUFSTECKDORNE

	DRVS	FTDZ	OAL	LH	Ürün Detayı / Product Detail / Produkt-Details	
AWFM-16	16.0	M8	180.00	20.0	YÜZEY FREZE TAKIM TUTUCULARI İÇİN / FOR FACE MILLING TOOL HOLDERS / FÜR PLANFRÄSE HALTER	FM-16
AWFM-22	22.0	M10	200.00	25.0	YÜZEY FREZE TAKIM TUTUCULARI İÇİN / FOR FACE MILLING TOOL HOLDERS / FÜR PLANFRÄSE HALTER	FM-22
AWFM-27	27.0	M12	225.00	32.0	YÜZEY FREZE TAKIM TUTUCULARI İÇİN / FOR FACE MILLING TOOL HOLDERS / FÜR PLANFRÄSE HALTER	FM-27
AWFM-32	32.0	M16	250.00	36.0	YÜZEY FREZE TAKIM TUTUCULARI İÇİN / FOR FACE MILLING TOOL HOLDERS / FÜR PLANFRÄSE HALTER	FM-32
AWFM-40	40.0	M20	280.00	40.0	YÜZEY FREZE TAKIM TUTUCULARI İÇİN / FOR FACE MILLING TOOL HOLDERS / FÜR PLANFRÄSE HALTER	FM-40
AWFM-50	50.0	M24	315.00	50.0	YÜZEY FREZE TAKIM TUTUCULARI İÇİN / FOR FACE MILLING TOOL HOLDERS / FÜR PLANFRÄSE HALTER	FM-50







Takım Kodu  
Ordering Code  
Bestell-Bezeichnung



SOĞUTMA SUYU ÜNİTESİ ANAHTARI / WRENCH FOR DELIVERY UNIT FOR COOLANT / SCHLÜSSEL FÜR KÜHLMITTELÜBERGABEEINHEIT

	OAL	BD	Ürün Detayı / Product Detail / Produkt-Details	
AWHSK-32	115	8.50	AHSK TAKIM TUTUCULARI İÇİN / FOR AHSK TOOL HOLDERS / FÜR AHSK WERKZEUGHALTER	AHSK32
AWHSK-40	115	10.50	AHSK TAKIM TUTUCULARI İÇİN / FOR AHSK TOOL HOLDERS / FÜR AHSK WERKZEUGHALTER	AHSK40
AWHSK-50	115	14.50	AHSK TAKIM TUTUCULARI İÇİN / FOR AHSK TOOL HOLDERS / FÜR AHSK WERKZEUGHALTER	AHSK50
AWHSK-63	136	16.50	AHSK TAKIM TUTUCULARI İÇİN / FOR AHSK TOOL HOLDERS / FÜR AHSK WERKZEUGHALTER	AHSK63
AWHSK-80	136	18.50	AHSK TAKIM TUTUCULARI İÇİN / FOR AHSK TOOL HOLDERS / FÜR AHSK WERKZEUGHALTER	AHSK80
AWHSK-100	136	22.00	AHSK TAKIM TUTUCULARI İÇİN / FOR AHSK TOOL HOLDERS / FÜR AHSK WERKZEUGHALTER	AHSK100

ALTLIKLAR / SHIMS / UNTERLAGE


ÜRÜN RESMİ/PICTURE BILD	ÜRÜN KODU/CODE BEZEICHNUNG	Ürün Detayı / Product Detail / Produkt-Details	
	<b>AACN-2-0003</b>	S SİSTEM İÇİN / For S-SYSTEM / FÜR S-SYSTEM	CC.. 12 ALTLIK / SHIM / UNTERLAGE
	<b>AACN-3-0001</b>	T-P SİSTEM İÇİN / For T-P SYSTEM / FÜR T-P SYSTEM	CN.. 12 ALTLIK / SHIM / UNTERLAGE
	<b>AADN-2-0001</b>	S SİSTEM İÇİN / For S-SYSTEM / FÜR S-SYSTEM	DC.. 11 ALTLIK / SHIM / UNTERLAGE
	<b>AADN-3-0001</b>	T-P SİSTEM İÇİN / For T-P SYSTEM / FÜR T-P SYSTEM	DN.. 15 ALTLIK / SHIM / UNTERLAGE
	<b>ATS-16E</b>	DİŞ VİDA 16, DİŞ ÇAP SAĞ - DELİK İÇİ SOL ALTLIK / For THREADING SYSTEM 16 SHIM, EXTERNAL RIGHT-INTERNAL LEFT / FÜR 16 ER-GEWINDEPLATTE, EXTERN RECHTS - INTERN LINKS	
	<b>ATS-16I</b>	DİŞ VİDA 16, DİŞ ÇAP SAĞ - DELİK İÇİ SOL ALTLIK / For THREADING SYSTEM 16 SHIM, EXTERNAL RIGHT-INTERNAL LEFT / FÜR 16 ER-GEWINDEPLATTE, EXTERN RECHTS - INTERN LINKS	
	<b>AAWN-3-0001</b>	T SİSTEM İÇİN / For T-SYSTEM / FÜR T-SYSTEM	WN..08 ALTLIK / SHIM / UNTERLAGE

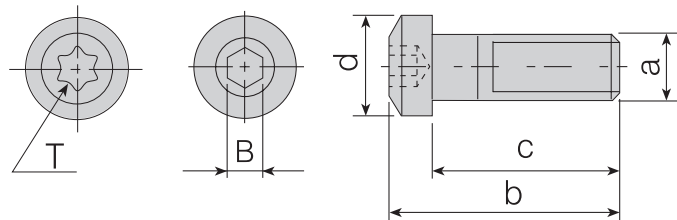
BASKI PABUÇLARI / CLAMPS / SPANNSPRATZE

ÜRÜN RESMİ/PICTURE BILD	ÜRÜN KODU/CODE BEZEICHNUNG	Ürün Detayı / Product Detail / Produkt-Details	
	<b>ATKH-01-R</b>	T SİSTEM İÇİN / For T-SYSTEM / FÜR T-SYSTEM	WN.. 08, DN.. 15, CN.. 12 BASKI PABUCU / CLAMP / PRATZE
	<b>ATKH-02-L</b>	T SİSTEM İÇİN / For T-SYSTEM / FÜR T-SYSTEM	WN.. 08, DN.. 15, CN.. 12 BASKI PABUCU / CLAMP / PRATZE

Ürün Resmi  
Product Picture  
Produkt-Bild

SOĞUTMA NOZULU / COOLANT NOZZLE / KÜHLMITTELDÜSE

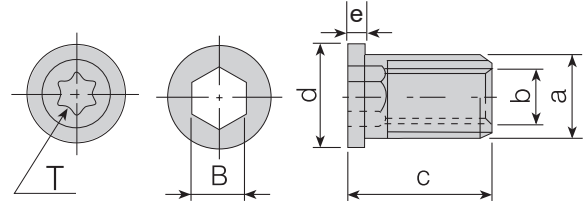
ÜRÜN RESMİ/PICTURE BILD	ÜRÜN KODU/CODE BEZEICHNUNG	Ürün Detayı / Product Detail / Produkt-Details	
	<b>AN-01</b>	P SİSTEM İÇİN / For P-SYSTEM / FÜR P-SYSTEM	SOĞUTMA NOZULU / Coolant Nozzle / KÜHLMITTELDÜSE



Takım Kodu  
Ordering Code  
Bestell-Bezeichnung

BASKI PABUÇ VİDALARI / CLAMP SCREWS / SCHRAUBEN FÜR PRATZEN

Takım Kodu Ordering Code Bestell-Bezeichnung	a (M)	b	c	d	B(T)	Ürün Detayı / Product Detail / Produkt-Details	
<b>AKV-33-M6x22</b>	M6x1.0	25	22.5	9.5	3	T-SİSTEM İÇİN / For T-SYSTEM / FÜR T-SYSTEM	Baskı Pabucu / Wedge Clamp / Spannpratze



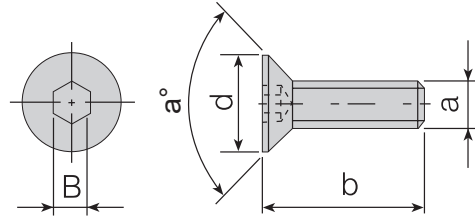
BUKSE VİDALARI / BUKSE SCREWS / SCHRAUBE FÜR UNTERLAGE

Takım Kodu  
Ordering Code  
Bestell-Bezeichnung

	a (M)	b	c	d	BT	e
AAV-06-M3.5X11	M5x0.5	M3.5x0.6	11.3	6	3.5	1.2
AAV-08-M3.5X8	M5x0.5	M3.5x0.6	8	8	20	1.2
AAV-10-M4.5x8	M6x0.75	M4.5x0.75	8	7.5	4.5	1.05

Ürün Detayı / Product Detail / Produkt-Details

AAV-06-M3.5X11	S-SİSTEM için / For S- SYSTEM / FÜR S-SYSTEM
AAV-08-M3.5X8	S-SİSTEM için / For S- SYSTEM / FÜR S-SYSTEM
AAV-10-M4.5x8	S-SİSTEM için / For S- SYSTEM / FÜR S-SYSTEM



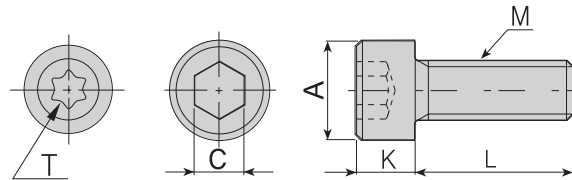
ALTLIK VİDALARI / SHIM SCREWS / SCHRAUBE FÜR UNTERLAGE

Takım Kodu  
Ordering Code  
Bestell-Bezeichnung

	a (M)	b	d	B	a°
AAV-13-M5x8	M5x0.8	8	7	3	56°

Ürün Detayı / Product Detail / Produkt-Details

AAV-13-M5x8	T-SİSTEM için / For T- SYSTEM / FÜR T-SYSTEM
-------------	--



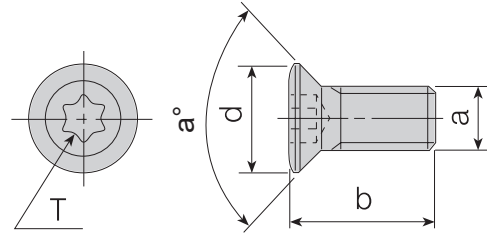
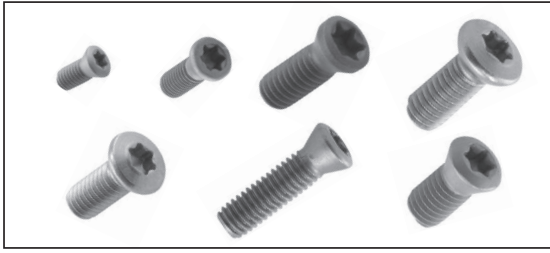
İNBUS ÇİVATALAR / İNBUS SCREWS / İNNENSECHSKANT-SCHRAUBE

Takım Kodu  
Ordering Code  
Bestell-Bezeichnung

	M	A	C	K	L
AAV-11-U5 40x4.5	UNC 5-40	5.4	T10	2.8	4.5

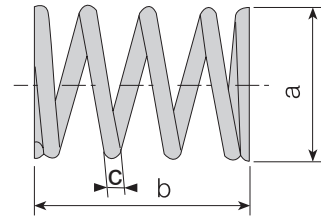
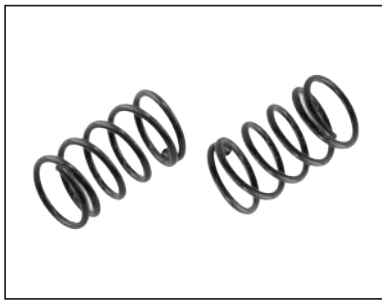
Ürün Detayı / Product Detail / Produkt-Details

AAV-11-U5 40x4.5	16 ER/L, 16 IR/L ALTLIK VİDASI / SHIM SCREW	SCHRAUBE FÜR UNTERLAGE
------------------	---	------------------------



TORK VİDALARI / TORX SCREWS / TORX-SCHRAUBEN

Takım Kodu Ordering Code Bestell-Bezeichnung	a (M)	b	T	d	a°	Ürün Detayı / Product Detail / Produkt-Details
						S-SİSTEM için / For S- SYSTEM / FÜR S-SYSTEM
4015-M3.5x11	M3.5x0.6	10.7	15	5.3	60	S-SİSTEM için / For S- SYSTEM / FÜR S-SYSTEM
1020-M4.5x16	M4.5x0.75	16	20	6.5	45	S-SİSTEM için / For S- SYSTEM / FÜR S-SYSTEM
4020-M4.5x12	M4.5x0.75	12	20	6.5	55	S-SİSTEM için / For S- SYSTEM / FÜR S-SYSTEM
1710-U5-40x12.2	UNC 5-40	12.2	10	5.6	60	S-SİSTEM için / For S- SYSTEM / FÜR S-SYSTEM



BASKI YAYI / CLAMP SPRING / FEDER FÜR KLEMME

Takım Kodu Ordering Code Bestell-Bezeichnung	a	b	c	Ürün Detayı / Product Detail / Produkt-Details	
				T-SİSTEM için / For T- SYSTEM / FÜR T-SYSTEM	CNMG 12, WNMG 08, TNMG 22, DNMG 15, SNMG 12, VNMG 16
AKY-01	7.7	11.2	0.9	T-SİSTEM için / For T- SYSTEM / FÜR T-SYSTEM	CNMG 12, WNMG 08, TNMG 22, DNMG 15, SNMG 12, VNMG 16

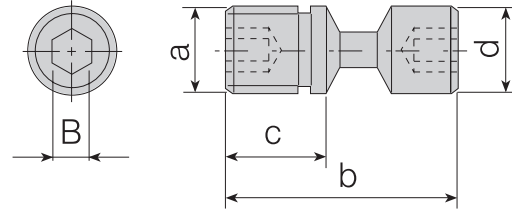
LEVYELER / LEVERS / KNIEHEBEL

Ürün Resmi Product Picture Produkt-Bild	Ürün Kodu Product Code / Code	Ürün Detayı / Product Detail / Produkt-Details	
		APL-02	P-SİSTEM için / For P- SYSTEM / FÜR P-SYSTEM
APL-03		P-SİSTEM için / For P- SYSTEM / FÜR P-SYSTEM	CN..12, DN..15 LEVYESİ / LEVER / KNIEHEBE

ORING / ORING / ORING

Ürün Resmi Product Picture Produkt-Bild	Ürün Kodu Product Code / Code	Ürün Detayı / Product Detail / Produkt-Details
		AOR-01
AXR-01		P-SİSTEM için / For P-SYSTEM / FÜR P-SYSTEM





Takım Kodu  
Ordering Code  
Bestell-Bezeichnung

LEVYE VİDASI / LEVER SCREWS / SCHRAUBEN FÜR KNIEHEBEL

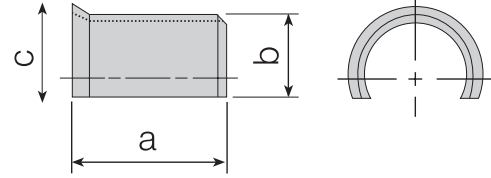
ALV-03-M8X19

a (M)	b	c	d	B(T)
M8x1.0	19.8	11	7.9	3

Ürün Detayı / Product Detail / Produkt-Details

P-SİSTEM için / For P- SYSTEM / FÜR P-SYSTEM

CN..12, DN..15



Takım Kodu  
Ordering Code  
Bestell-Bezeichnung

ALTIK YAYLARI / SHIM SPRINGS / BEFESTIGUNGSFEDER

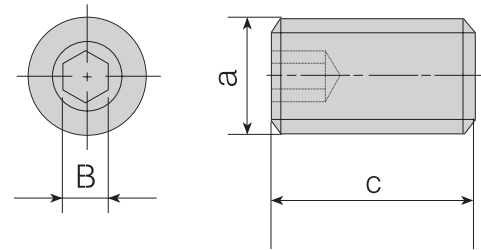
AAY-02

a	b	c
6	6.9	7.9

Ürün Detayı / Product Detail / Produkt-Details

P-SİSTEM için / For P- SYSTEM / FÜR P-SYSTEM

CN..12, DN..15



Takım Kodu  
Ordering Code  
Bestell-Bezeichnung

RADYAL AYAR VİDALARI / RADIAL ADJUSTING SCREWS / AXIAL-EINSTELLSCHRAUBE

2715-M3x5

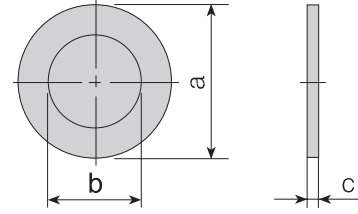
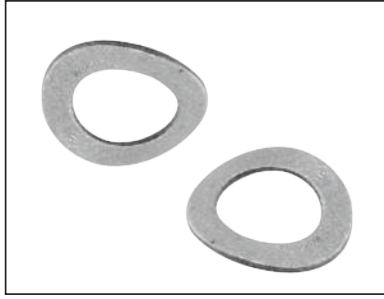
a (M)	c	B
M3x0.5	5	1.5
M3x0.5	11	1.5

Ürün Detayı / Product Detail / Produkt-Details

P-SİSTEM için / For P- SYSTEM / FÜR P-SYSTEM

2715-M3x11

P-SİSTEM için / For P- SYSTEM / FÜR P-SYSTEM



BASKI VE ALTLIK VİDASI PULU / STAMP / UNTERLEGSCHIEBE

Takım Kodu  
Ordering Code  
Bestell-Bezeichnung

a b c

Ürün Detayı / Product Detail / Produkt-Details

ABPL-03

5.3

3.2

0.5

PUL / STAMP / RING

TER - TIR 16 ER/EL - IR/IL ALTLIK VİDA PULU / SHIM SCREW RING / SCHRAUBE FÜR UNTERLAGENRING

Ürün Resmi  
Product Picture  
Produkt-Bild

ALYAN ANAHTARLARI / ALLEN KEYS / INNENSECHSKANT-SCHLÜSSEL

Ürün Kodu  
Product Code / Code

Ürün Detayı / Product Detail / Produkt-Details



AAL-03-3

3 mm

ALYAN ANAHTARI / ALLEN KEYS / INNENSECHSKANT-SCHLÜSSEL

Ürün Resmi  
Product Picture  
Produkt-Bild

TORK ANAHTARLARI / TORX KEYS / TORX-SCHLÜSSEL

Ürün Kodu  
Product Code / Code

Ürün Detayı / Product Detail / Produkt-Details



80-T15

T15 TORK ANAHTARI / TORX KEY / TORX-SCHLÜSSEL

82-T10

T10 TORK ANAHTARI / TORX KEY / TORX-SCHLÜSSEL

80-T20

T20 TORK ANAHTARI / TORX KEY / TORX-SCHLÜSSEL



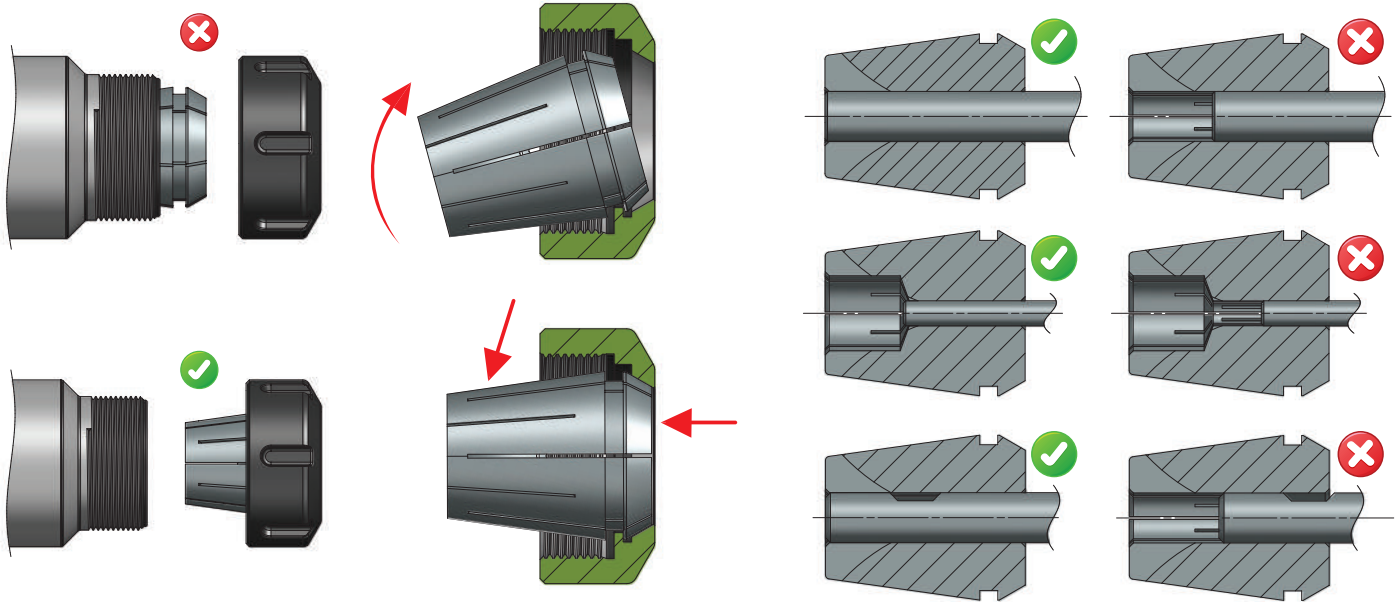
Veldon takım tutucular DIN 1835-B normuna uygun silindirik şaftlı kesici takımları sıkmak için kullanılır. Lütfen sıkma tork değerlerine uyunuz.

End mill holders are used to clamp cylindrical shank cutting tools in accordance with DIN 1835-B standard. Please pay attention to the torque values.

Veldon Werkzeughalter werden zum Spannen von Zylinderschaft-Zerspanungswerkzeugen nach DIN 1835-B verwendet. Bitte beachten Sie die Anzugsdrehmomente.

SIKMA ÇAPI CLAMPING DIAMETER SPANNDURCHMÉR	VELDON SIKMA CİVATASI CLAMPING SCREW WELDON WELDON-KLEMMSCHRAUBE	SW (mm)	SIKMA TORKU (Nm) CLAMPING TORQUE (Nm) ANZUGSKRAFT (Nm)
Ø 6 mm	M6	3	10 Nm
Ø 8 mm	M8	4	10 Nm
Ø 10 mm	M10	5	16 Nm
Ø 12 mm	M12	6	28 Nm
Ø 14 mm	M12	6	28 Nm
Ø 16 mm	M14	6	42 Nm
Ø 18 mm	M14	6	42 Nm
Ø 20 mm	M16	8	50 Nm
Ø 25 mm	M18x2	10	60 Nm
Ø 32 mm	M20x2	10	72 Nm
Ø 40 mm	M20x2	10	72 Nm
Ø 50 mm	M24x2	12	90 Nm
Ø 63 mm	M24x2	12	90 Nm

**PENS TUTUCULAR TEKNİK BİLGİ**  
**COLLET CHUCK TECHNICAL DATA**  
**SPANNZANGEN TECHNISCHE DATEN**



Maksimum performans için, sıkma somunu dişi ve pens konik kullanılmadan önce temizlenmeli ve yağlanmalıdır. En iyi sonuç için, kesici takımı pensin sıkma boyunun tamamına yerleştiriniz.

Locking nut thread and collet taper for maximum performance must be cleaned and lubricated before use. For best performance, put the cutting tool over the entire clamping length of the collet.

Sicherungsmuttergewinde und Spannzangenkonus für maximale Leistung müssen vor Gebrauch gereinigt und geschmiert werden. Für beste Ergebnisse, setzen Sie das Schneidwerkzeug über die gesamte Spannlänge der Spannzange ein.

PENS ÖLÇÜSÜ COLLET CHUCKS DIMENSION ABMESSUNGEN DER SPANNFUTTER	PENS KAPAĞI CLAMPING NUTS SPANNMUTTER	SIKMA TORKU CLAMPING TORQUE ANZUGSKRAFT
ER 16 M	M19 x 1	28 Nm
ER 16	M22 x 1.5	50 Nm
ER 20	M25 x 1.5	75 Nm
ER 25	M32 x 1.5	85 Nm
ER 32	M40 x 1.5	105 Nm
ER 40	M50 x 1.5	150 Nm





the spoken  
quality...  
konuşulan  
kalite...  
qualität über die  
man spricht...  
akko.com.tr



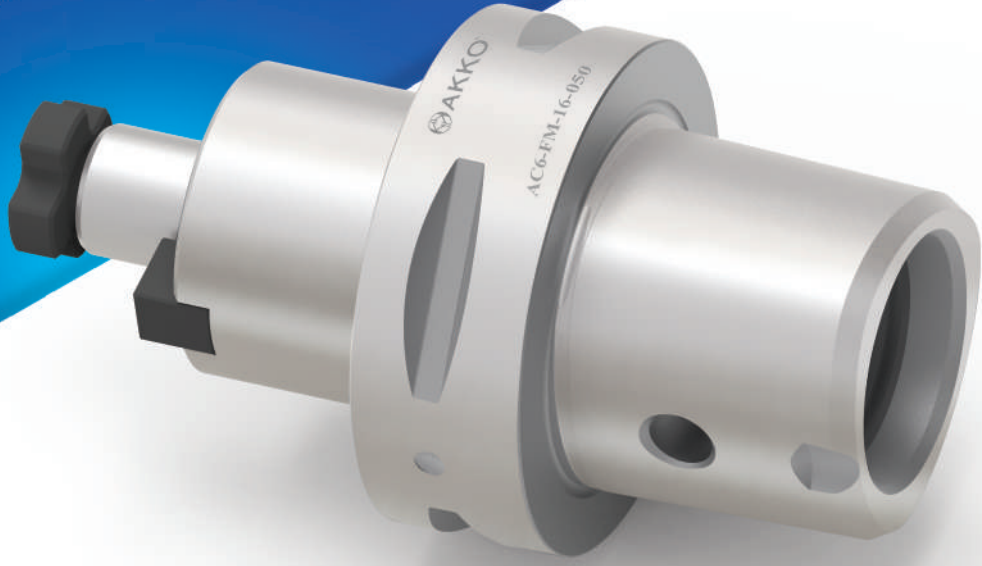
# THE SPOKEN QUALITY



[www.akko.com.tr](http://www.akko.com.tr)

*konusulan*  
**the spoken** kalite...  
*quality...*

Değiştirilebilir Uçlu Takımlar,  
Takım Tutucu Sistemler ve Kesici Uçlar  
Indexable Tools, Tool Holder Systems and Cutting Inserts  
Zerspanungswerkzeuge, Werkzeugaufnahmen  
und Zerspanungswerkzeuge



TS EN ISO 9001:2015



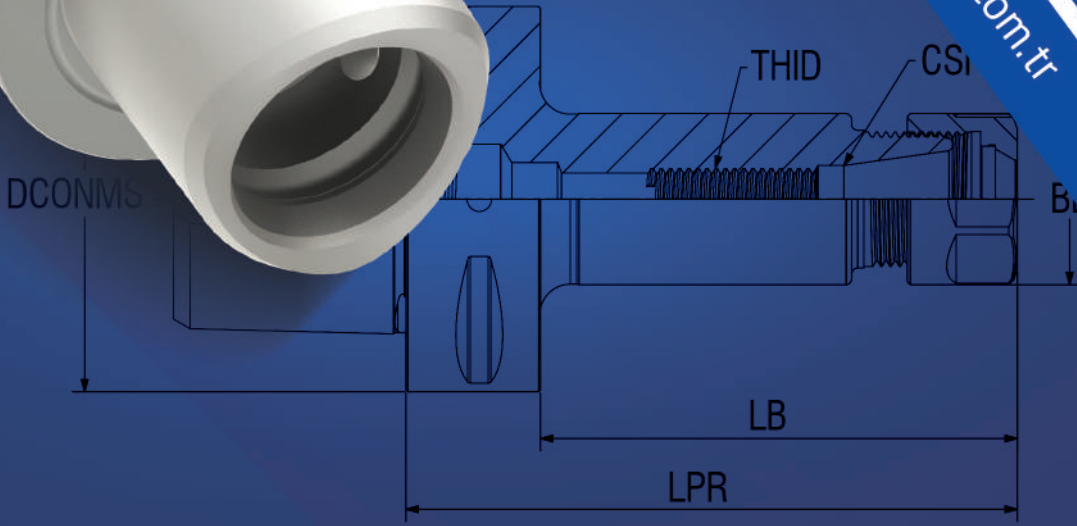
AKKO Metalworking Tools





# THE SPOKEN QUALITY

[www.akko.com.tr](http://www.akko.com.tr)



0100/0624



Konya 5. Organize Sanayi Bölgesi  
Aşağıpınarbaşı Osb Mh. 526 Nolu Sk. No:1  
Selçuklu / KONYA / TÜRKİYE

Tel : +90 332 239 17 57 (pbx)  
Fax : +90 332 239 17 52  
GPS : 38.005409, 32.635734

[www.akko.com.tr](http://www.akko.com.tr)  
[akko@akko.com.tr](mailto:akko@akko.com.tr)  
[export@akko.com.tr](mailto:export@akko.com.tr)



[f](#) [i](#) [y](#) [in](#) AKKO Metalworking Tools

Yeniikler için bizi takip edin!  
Follow us for news!  
Für Neuheiten bitte uns folgen!